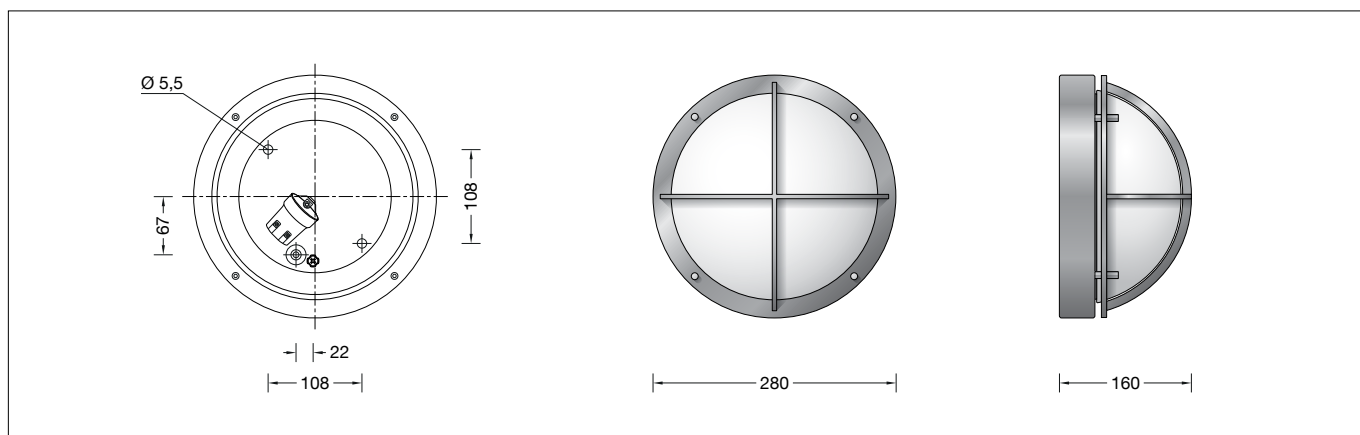


BEGA**31 497**

Decken- und Wandleuchte
Ceiling and wall luminaire
Plafonnier et applique



Gebrauchsanweisung

Anwendung

Freistrahkende Decken- und Wandleuchte für viele Beleuchtungsaufgaben an oder in Gebäuden.
Eine Leuchte aus Kupfer und starkwandigem Kristallglas.

Leuchtmittel

Leuchte mit Sockel E 27
Lampenleistung max. 75 W

Für diese Leuchte empfehlen wir folgende BEGA LED-Leuchtmittel:

- 13510** LED 7 W · 805 lm · 2700 K
13548 LED 7 W · 805 lm · 2700 K
 dimmbar
- 13584** LED 7 W · 805 lm · 3000 K
13586 LED 7 W · 805 lm · 3000 K
 dimmbar
- 13512** LED 8 W · 1055 lm · 2700 K
13588 LED 8 W · 1055 lm · 3000 K

Ausführliche technische und lichttechnische Daten zu den Leuchtmitteln entnehmen Sie bitte den Datenblättern auf unserer Website.

Produktbeschreibung

Leuchte besteht aus Kupfer und Edelstahl
Kristallglas beschichtet
2 Befestigungsbohrungen ø 5,5 mm
Abstand 153 mm
1 Leitungseinführung für Netzanschlussleitung bis ø 10,5 mm max. 3 × 1,5[□]
Fassungsklemme 2,5[□]
Schutzleiteranschluss
Fassung E 27
Schutzklasse I
Schutzart IP 64
Staubdicht und Schutz gegen Spritzwasser
 – Sicherheitszeichen
 – Konformitätszeichen
Gewicht: 3,0 kg

Instructions for use

Application

Free-radiating ceiling and wall luminaire for many lighting tasks in or on buildings.
Luminaire made of copper and thick-walled crystal glass.

Lamp

Luminaire with lampholder E 27
Lamp output max. 75 W

For this luminaire we recommend the following BEGA LED lamps:

- 13510** LED 7 W · 805 lm · 2700 K
13548 LED 7 W · 805 lm · 2700 K
 dimmable
- 13584** LED 7 W · 805 lm · 3000 K
13586 LED 7 W · 805 lm · 3000 K
 dimmable
- 13512** LED 8 W · 1055 lm · 2700 K
13588 LED 8 W · 1055 lm · 3000 K

Detailed technical and lighting data for the lamps can be found in the data sheets on our website.

Product description

Luminaire made of copper and stainless steel
Crystal glass coated
2 mounting holes ø 5.5 mm
Distance apart 153 mm
1 cable entry for mains supply cable up to ø 10,5 mm max. 3 × 1,5[□]
Lampholder terminal 2.5[□]
Earth conductor connection
Lampholder E 27
Safety class I
Protection class IP 64
Dust-tight and protection against splash water
 – Safety mark
 – Conformity mark
Weight: 3.0 kg

Fiche d'utilisation

Utilisation

Plafonnier et applique à diffusion libre pour de nombreuses applications d'éclairage autour ou dans les bâtiments.
Un luminaire en cuivre et verre clair épais.

Source lumineuse

Luminaire avec culot E 27
Puissance de lampe max. 75 W

Pour ces luminaires nous conseillons les sources lumineuses LED BEGA suivantes :

- 13510** LED 7 W · 805 lm · 2700 K
13548 LED 7 W · 805 lm · 2700 K
 pour variation
- 13584** LED 7 W · 805 lm · 3000 K
13586 LED 7 W · 805 lm · 3000 K
 pour variation
- 13512** LED 8 W · 1055 lm · 2700 K
13588 LED 8 W · 1055 lm · 3000 K

Les données photométriques détaillées de toutes les lampes figurent dans les descriptifs techniques sur notre site.

Description du produit

Luminaire fabriqué en cuivre et acier inoxydable
Verre clair avec revêtement intérieur
2 trous de fixation ø 5,5 mm
Entraxe 153 mm
1 entrée de câble pour câble de raccordement jusqu'à ø 10,5 mm max. 3 × 1,5[□]
Borne à douille 2,5[□]
Mise à la terre
Douille E 27
Classe de protection I
Degré de protection IP 64
Étanche à la poussière et protégé contre les projections d'eau
 – Sigle de sécurité
 – Sigle de conformité
Poids: 3,0 kg

Sicherheit

Für die Installation und für den Betrieb dieser Leuchte sind die nationalen Sicherheitsvorschriften zu beachten. Die Montage und Inbetriebnahme darf nur durch eine elektrotechnische Fachkraft erfolgen. Der Hersteller übernimmt keine Haftung für Schäden, die durch unsachgemäßen Einsatz oder Montage entstehen. Werden nachträglich Änderungen an der Leuchte vorgenommen, so gilt derjenige als Hersteller, der diese Änderungen vornimmt.

Montage

Um Fingerabdrücke auf der Leuchte zu vermeiden, sind bei der Montage die beiliegenden Schutzhandschuhe zu benutzen. Verschraubungen lösen und Gitterrahmen mit Glas vom Leuchtenunterteil abheben. Netzanschlussleitung durch die Leitungseinführung in das Leuchtenunterteil führen. Leuchtenarmatur mit beiliegendem oder anderem geeigneten Befestigungsmaterial auf Montagegrund befestigen. Dabei unbedingt beiliegende Dichtringe verwenden. Schutzleiterverbindung herstellen. Silikon-schläuche über Anschlussadern schieben und elektrischen Anschluss vornehmen. Lampe einsetzen. Glas und Gitterrahmen mit Verschraubungen auf Leuchtenunterteil montieren. Auf richtigen Sitz der Dichtung achten.

Lampenwechsel · Wartung

Anlage spannungsfrei schalten. Leuchte öffnen und reinigen. Nur lösungsmittelfreie Reinigungsmittel verwenden. Lampe auswechseln. Dichtung überprüfen, ggf. ersetzen. Leuchte schließen. Für Reinigungsarbeiten dürfen keine Hochdruckreiniger verwendet werden.

Kupfer

Die aus Massiv-Kupfer hergestellten Teile werden in der natürlichen Farbe des Kupfers geliefert. Unter dem Einfluss der Witterung bildet sich im Laufe der Zeit die so charakteristisch natürliche Patina.

Safety indices

The installation and operation of this luminaire are subject to national safety regulations. Installation and commissioning may only be carried out by a qualified electrician. The manufacturer is then discharged from liability when damage is caused by improper use or installation. If any luminaire is subsequently modified, the persons responsible for the modification shall be considered as manufacturer.

Installation

Please use the protective gloves provided for the installation to prevent fingerprints on the luminaire. Undo screws and remove the grid with glass from the luminaire back housing. Lead the mains supply cable through the cable entry into the luminaire back housing. Fix the luminaire housing with enclosed or any other suitable fixing material onto the mounting surface. Be sure to use the gasket rings supplied. Make earth conductor connection. Push silicone sleeves over the lines and make electrical connection. Insert lamp. Fix glass and guard with screws on luminaire back housing. Make sure that gasket is positioned correctly.

Relamping · Maintenance

Disconnect the electrical installation. Open the luminaire and clean. Use only solvent-free cleaning agents. Change the lamp. Check the gasket and replace, if necessary. Close the luminaire. For cleaning, do not use high pressure cleaners.

Copper

The luminaire parts made of solid copper are delivered with the metal's natural surface colour. Time and weather factors create the natural patina characteristic for copper.

Sécurité

Pour l'installation et l'utilisation de ce luminaire, respecter les normes de sécurité nationales. L'installation et la mise en service ne doivent être effectuées que par un électricien agréé. Le fabricant décline toute responsabilité résultant d'une mise en œuvre ou d'une installation inappropriée du produit. Toutes les modifications apportées au luminaire se feront sous la responsabilité exclusive de celui qui les effectuera.

Installation

Pour éviter les traces de doigts sur le luminaire, les gants de protection fournis doivent être utilisés pendant l'installation. Desserrer les vis et retirer la grille avec la platine du luminaire. Introduire le câble d'alimentation dans la partie inférieure du luminaire par l'entrée de câble. Fixer le luminaire sur le support de montage avec le matériel de fixation fourni ou tout autre matériel approprié. Utiliser impérativement les joints fournis. Mettre à la terre. Enfiler les gaines de silicone sur les fils de raccordement et procéder au raccordement électrique. Installer la lampe. Installer le verre et la grille avec les vis sur la platine du luminaire. Veiller au bon emplacement du joint.

Changement de lampe · Entretien

Débrancher l'alimentation. Ouvrir le luminaire et le nettoyer. N'utiliser que des produits d'entretien ne contenant pas de solvant. Changer la lampe. Vérifier et remplacer les joints d'étanchéité le cas échéant. Fermer le luminaire. Ne pas utiliser de nettoyeur haute pression pour le nettoyage.

Cuivre

Les pièces fabriquées en cuivre brut sont livrées dans la couleur naturelle du cuivre. Sous l'influence atmosphérique, la patine, caractéristique de ce matériau, se développe et s'accroît.

Ersatzteile

Ersatzglas	11 002 576 11
Fassung	63 000 052
Dichtung	81 000 325

Spare parts

Spare glass	11 002 576 11
Lampholder	63 000 052
Gasket	81 000 325

Pièces de rechange

Verre de rechange	11 002 576 11
Douille	63 000 052
Joint	81 000 325