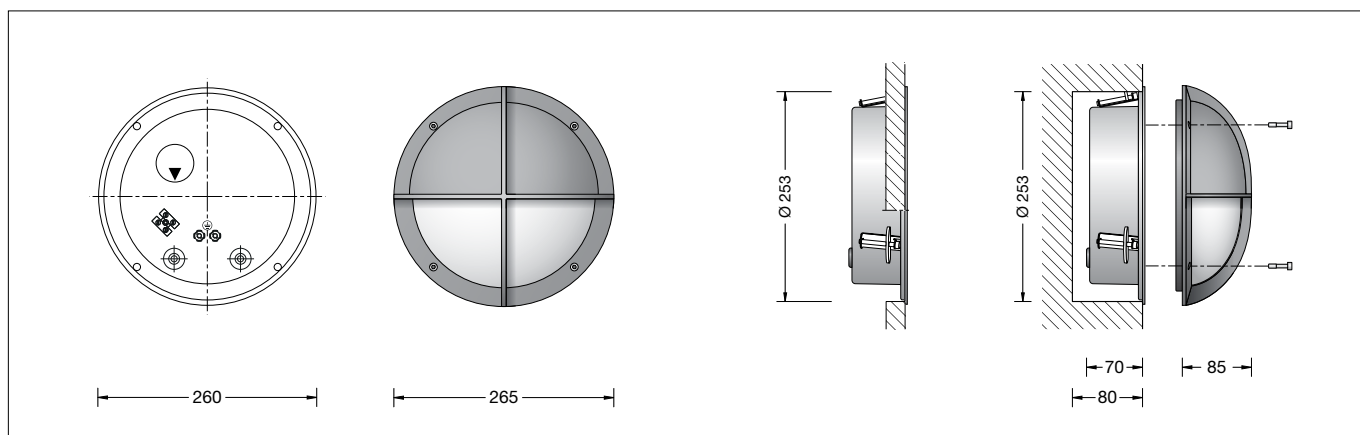


**BEGA****31 101**

Wandeinbauleuchte  
Recessed wall luminaire  
Applique à encastrer

IP 65

**Gebrauchsanweisung****Instructions for use****Fiche d'utilisation****Anwendung**

LED-Wandeinbauleuchte aus massivem Bronzeguss und Edelstahl.  
Eine Leuchte mit vielfältigem Einsatzgebiet, überall dort, wo hohe Ansprüche an Stabilität und Korrosionsbeständigkeit gestellt werden. Die eingesetzte LED-Technik bietet Langlebigkeit und optimale Lichtleistung bei gleichzeitig geringem Energieverbrauch. Das Befestigungssystem der Leuchte ermöglicht eine leichte Montage in geschlossene oder hohle Baukörper ohne zusätzliche Befestigungsbohrungen. Für die Montage in Betonwände oder Mauerwerk ist ein entsprechendes Einbaugehäuse lieferbar.

**Application**

LED wall luminaire made of massive bronze alloy and stainless steel.  
Luminaire for versatile applications where a highly robust construction and corrosion resistance are required.  
The used LED technique offers durability and optimal light output with low power consumption at the same time.  
The fixing system of the luminaire allows an easy installation in enclosed or hollow constructions without additional fixing holes. For the installation in walls made of concrete or brick work a suitable installation housing is available.

**Utilisation**

Applique à LED encastrée en fonte de bronze massive et acier inoxydable.  
Luminaire pour des applications variées, partout où la stabilité et la résistance à la corrosion sont requises.  
La technologie à LED offre à la fois longévité, rendement lumineux optimal et faible consommation d'énergie.  
Le système de fixation du luminaire facilite son installation dans une paroi pleine ou creuse sans trous de fixation supplémentaires. Un boîtier d'encastrement est disponible pour l'installation dans la maçonnerie ou les murs en béton.

**Leuchtmittel**

Modul-Anschlussleistung 7,9 W  
Leuchten-Anschlussleistung 10 W  
Bemessungstemperatur  $t_a = 25 \text{ °C}$   
Umgebungstemperatur  $t_{a,max} = 35 \text{ °C}$

**Lamp**

Module connected wattage 7.9 W  
Luminaire connected wattage 10 W  
Rated temperature  $t_a = 25 \text{ °C}$   
Ambient temperature  $t_{a,max} = 35 \text{ °C}$

**Lampe**

Puissance raccordée du module 7,9 W  
Puissance raccordée du luminaire 10 W  
Température de référence  $t_a = 25 \text{ °C}$   
Température d'ambiance  $t_{a,max} = 35 \text{ °C}$

Modul-Bezeichnung LED-0276/830  
Farbtemperatur 3000 K  
Farbwiedergabeindex  $R_a > 80$   
Modul-Lichtstrom 1425 lm  
Leuchtenlichtstrom\* 178 lm  
Leuchten-Lichtausbeute\* 17,8 lm/W

Module designation LED-0276/830  
Colour temperature 3000 K  
Colour rendering index  $R_a > 80$   
Module luminous flux 1425 lm  
Luminaire luminous flux\* 178 lm  
Luminaire luminous efficiency\* 17,8 lm/W

Marquage des modules LED-0276/830  
Température de couleur 3000 K  
Indice de rendu des couleurs  $R_a > 80$   
Flux lumineux du module 1425 lm  
Flux lumineux du luminaire\* 178 lm  
Rendement lum. d'un luminaire\* 17,8 lm/W

\* vorläufige Daten

\* preliminary data

\* données provisoires

**Produktbeschreibung**

Leuchtenabdeckung besteht aus Bronzeguss  
Leuchtgehäuse aus Edelstahl  
Werkstoff-Nr. 1.4301  
Kristallglas mit lichtstreuender Struktur, innen weiß  
Silikondichtung  
Befestigung über drei keilförmig angebrachte, verstellbare Krallen  
2 Leitungseinführungen zur Durchverdrahtung der Netzanschlussleitung  $\varnothing$  7-10,5 mm, max. 3G 1,5<sup>□</sup>  
Anschlussklemme 2,5<sup>□</sup>  
Schutzleiteranschluss  
LED-Netzteil  
220-240 V  $\sim$  0/50-60 Hz  
DC 170-240 V  
Schutzklasse I  
Schutzart IP 65  
Staubdicht und Schutz gegen Strahlwasser  
CE – Konformitätszeichen  
Gewicht: 5,0 kg

**Product description**

Luminaire cover made of cast bronze  
Luminaire housing made of stainless steel  
Steel grade number 1.4301  
Crystal glass with optical texture, white inside  
Silicone gasket  
Fixing is achieved by using three adjustable wedge-shaped claws  
2 cable entries for through-wiring of mains supply cable  $\varnothing$  7-10,5 mm, max. 3G 1.5<sup>□</sup>  
Connecting terminal 2.5<sup>□</sup>  
Earth conductor connection  
LED power supply unit  
220-240 V  $\sim$  0/50-60 Hz  
DC 170-240 V  
Safety class I  
Protection class IP 65  
Dust-tight and protection against water jets  
CE – Conformity mark  
Weight: 5.0 kg

**Description du produit**

Abat-jour en fonte de bronze  
Le boîtier du luminaire est fabriqué en acier inoxydable  
Matériau No. 1.4301  
Verre clair à structure optique, intérieur blanc  
Joint silicone  
La fixation s'effectue par trois griffes réglables en forme de clavette  
2 entrées de câble pour branchement en dérivation d'un câble de raccordement  $\varnothing$  7-10,5 mm, max. 3G 1,5<sup>□</sup>  
Bornier 2,5<sup>□</sup>  
Raccordement de mise à la terre  
Bloc d'alimentation LED  
220-240 V  $\sim$  0/50-60 Hz  
DC 170-240 V  
Classe de protection I  
Degré de protection IP 65  
Étanche à la poussière et protégé contre les jets d'eau  
CE – Sigle de conformité  
Poids: 5,0 kg

## Sicherheit

Für die Installation und für den Betrieb dieser Leuchte sind die nationalen Sicherheitsvorschriften zu beachten. Der Hersteller übernimmt keine Haftung für Schäden, die durch unsachgemäßen Einsatz oder Montage entstehen. Werden nachträglich Änderungen an der Leuchte vorgenommen, so gilt derjenige als Hersteller, der diese Änderungen vornimmt.

## Montage

Leuchtgehäuse darf nicht in wärmedämmende Stoffe eingebaut werden. Die Einbauöffnung wird durch den Anschlagring des Leuchtgehäuses abgedeckt. Die Befestigung der Leuchte im Baukörper erfolgt über drei keilförmig angebrachte, verstellbare Krallen.

### Einbau in massive Wände:

Hierfür steht das Einbaugehäuse **10002** zur Verfügung. Kommt dieses nicht zum Einsatz, ist eine Einbauöffnung von  $\varnothing$  253 mm mit einer Mindestdiefe von 80 mm erforderlich.

### Einbau in Leichtbauwände:

Es ist eine Einbauöffnung von  $\varnothing$  253 mm mit einer Mindestdiefe von 80 mm erforderlich. Der seitliche Abstand vom Leuchtgehäuse zu Gebäudeteilen muss mindestens 50 mm betragen. Die Krallen greifen hinter die Wandverkleidung. Die Mindeststärke der Wandverkleidung beträgt 5 mm. Bei geringerer Stärke muss die Wandverkleidung rückseitig verstärkt werden.

Innensechskantschrauben lösen.

Leuchtengitter und Glas mit Dichtung abnehmen.

Netzanschlussleitung durch die Leitungsführung in das Leuchtgehäuse führen.

Leuchtgehäuse in die Einbauöffnung einsetzen und ausrichten.

Gebrauchslage »Pfeil unten« beachten.

Schrauben der Krallenbefestigung gleichmäßig anziehen.

Schutzleiterverbindung herstellen und elektrischen Anschluss vornehmen.

Leuchtengitter mit Glas und Dichtung in das Leuchtgehäuse einsetzen. Schrauben über Kreuz gleichmäßig fest anziehen.

## Austausch des LED-Moduls

Die Bezeichnung des LED-Moduls ist auf einem Etikett in der Leuchte vermerkt.

BEGA Ersatzmodule entsprechen in Lichtfarbe und Lichtleistung den ursprünglich verbauten Modulen.

Der Austausch kann mit handelsüblichem Werkzeug durch qualifizierte Personen erfolgen.

Anlage spannungsfrei schalten und Leuchte öffnen.

Bitte beachten Sie die Montageanleitung des LED-Moduls.

Dichtungen der Leuchte überprüfen, ggf. ersetzen.

Ein defektes Glas muss ersetzt werden. Leuchte schließen.

## Bronze

Die aus Bronzeguss hergestellten Teile werden mit der natürlichen Gussoberfläche geliefert. Unter dem Einfluss der Witterung bildet sich im Laufe der Zeit die so charakteristisch natürliche Patina.

## Ergänzungssteile

**10002** Einbaugehäuse

Es gibt dazu eine gesonderte Gebrauchsanweisung.

## Ersatzteile

Ersatzglas	11231311
LED-Netzteil	DEV-0134/700
LED-Modul 3000K	LED-0276/830
Dichtung	830461

## Safety indices

The installation and operation of this luminaire are subject to national safety regulations.

The manufacturer is then discharged from liability when damage is caused by improper use or installation.

If any luminaire is subsequently modified, the persons responsible for the modification shall be considered as manufacturer.

## Installation

Luminaire housing must not be installed in heat-insulating material.

The recessed opening is covered by the frame of the luminaire housing.

Fixing of the luminaire in the structure is achieved by using three adjustable wedge-shaped claws.

### Installation into solid walls:

For this purpose installation housing **10002** is available. If the installation housing cannot be used a recessed opening  $\varnothing$  253 mm is necessary to accept the luminaire housing. Recessed depth min. 80 mm.

### Installation into wall panels:

A recessed opening of  $\varnothing$  253 mm is necessary to accept the luminaire housing. Recessed depth min. 80 mm. The lateral distance between recessed luminaire and other building parts must be at least 50 mm. The claws catch the wall panel from the back side. Minimum thickness of the wall panel is 5 mm.

If the wall panel has a thickness of less than 5 mm, the panel thickness must be increased from the back side.

Undo hexagon socket screw.

Remove luminaire guard and glass with gasket.

Lead the mains supply cable through the cable entry into the luminaire housing.

Insert luminaire housing into the recessed opening and align it.

Note position of application »arrow down«.

Tighten screws of the claw fastener evenly.

Make earth conductor connection and electrical connection.

Insert the luminaire guard with glass and gasket into the luminaire housing.

Tighten screws crosswise firmly and evenly.

## Replacing the LED module

The designation of the LED module is noted on a label in the luminaire.

The light colour and light output of BEGA replacement modules correspond to those of the modules originally fitted.

The module can be replaced by qualified persons using standard tools.

Disconnect the system and open the luminaire. Please follow the installation instructions for the LED module.

Inspect and, if necessary, replace the luminaire gaskets.

Defective glass must be replaced.

Close the luminaire.

## Bronze

The luminaire is made of massive bronze and delivered with the metal's natural surface.

Time and weather factors create the natural patina characteristic for bronze.

## Accessories

**10002** Installation housing

A separate instructions for use can be provided upon request.

## Spare parts

Spare glass	11231311
LED power supply unit	DEV-0134/700
LED module 3000K	LED-0276/830
Gasket	830461

## Sécurité

Pour l'installation et l'utilisation de ce luminaire, respecter les normes de sécurité nationales.

Le fabricant décline toute responsabilité résultant d'une mise en œuvre ou d'une installation inappropriée du produit.

Toutes les modifications apportées au luminaire se feront sous la responsabilité exclusive de celui qui les effectuera.

## Installation

Le boîtier du luminaire ne doit pas être installé dans des matériaux d'isolation.

Les bords de la réservation sont recouverts par l'anneau de butée du boîtier du luminaire.

La fixation du luminaire dans l'ouvrage s'effectue par trois griffes réglables en forme de clavette.

### Encastrement dans les murs massifs:

Pour ce type d'installation il existe le boîtier d'encastrement **10002**.

Si celui-ci n'est pas utilisé, une réservation de  $\varnothing$  253 mm avec une profondeur minimale de 80 mm est nécessaire.

### Encastrement dans les parois creuses:

Une réservation de  $\varnothing$  253 mm avec une profondeur minimale de 80 mm est nécessaire.

La distance latérale entre le luminaire à encastrer et des parties de bâtiment doit être au minimum 50 mm.

Les griffes se bloquent à l'arrière de la paroi murale.

L'épaisseur minimale de la paroi doit être 5 mm. Si la paroi est moins épaisse elle doit être renforcée à l'arrière.

Desserer les vis à six pans creux.

Retirer la grille frontale du luminaire avec le verre et le joint.

Introduire le câble de raccordement par l'entrée de câble dans le boîtier du luminaire.

Installer le boîtier dans la réservation et ajuster.

Vérifier la position d'utilisation du luminaire »flèche en bas«.

Serrer régulièrement les vis du système de fixation à griffes. Mettre à la terre et procéder au raccordement électrique.

Poser la grille frontale avec le verre et le joint dans le boîtier du luminaire.

Serrer en croix, fort et régulièrement les vis.

## Remplacement du module LED

La désignation du module LED est inscrite sur une étiquette collée dans le luminaire.

Les modules de rechange BEGA correspondent aux modules d'origine en termes de couleur de lumière et de flux lumineux.

Le module LED peut être remplacé par une personne qualifiée à l'aide d'outils disponibles dans le commerce.

Travailler hors tension et ouvrir le luminaire.

Respecter la fiche d'utilisation du module LED.

Vérifier et remplacer les joints du luminaire le cas échéant.

Un verre endommagé doit être remplacé.

Fermer le luminaire.

## Bronze

Les pièces fabriquées en fonte de bronze sont livrées dans l'aspect naturels de la fonte.

Sous l'influence atmosphérique la patine, caractéristique de ce matériau, se développe et s'accroît.

## Accessoires

**10002** Boîtier d'encastrement

Une fiche d'utilisation pour ce boîtier est disponible.

## Pièces de rechange

Verre de rechange	11231311
Bloc d'alimentation LED	DEV-0134/700
Module LED 3000K	LED-0276/830
Joint	830461