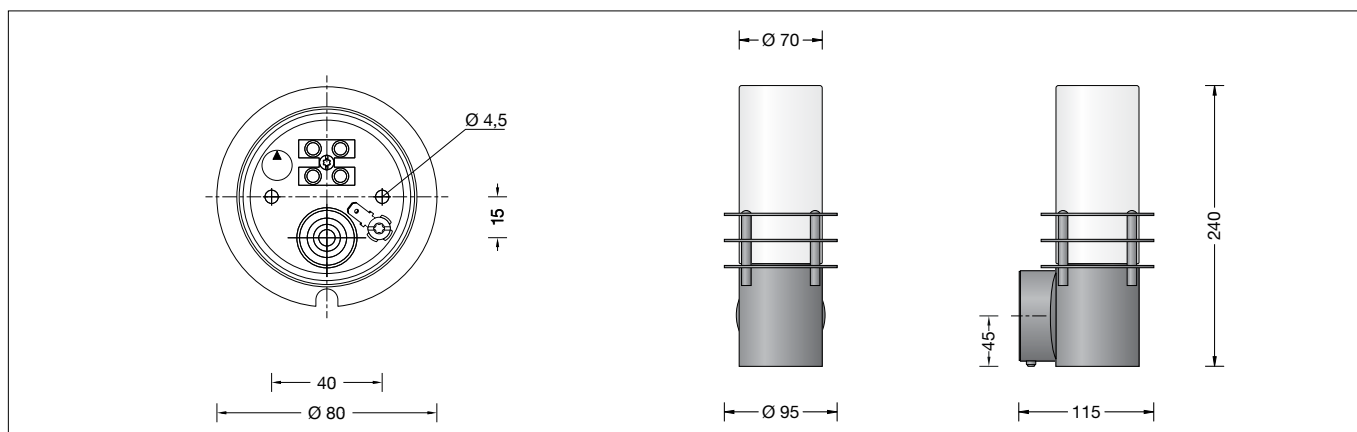


BEGA**31 068**Wandleuchte
Wall luminaire
Applique

IP 44

**Gebrauchsanweisung****Instructions for use****Fiche d'utilisation****Anwendung**

LED-Wandleuchte aus Aluminiumdruckguss und mundgeblasenem dreischichtigem Opalglas. Eine Leuchte mit gleichmäßiger Lichtstärkeverteilung für eine Vielzahl von Beleuchtungsaufgaben. Die eingesetzte LED-Technik bietet Langlebigkeit und optimale Lichtleistung bei gleichzeitig geringem Energieverbrauch.

Application

LED wall luminaire made of die cast aluminium and hand-blown three-ply opal glass. A luminaire with uniform light distribution for a variety of lighting tasks. The used LED technique offers durability and optimal light output with low power consumption at the same time.

Utilisation

Applique à LED fabriquée en fonderie d'aluminium et verre opale triple couche soufflé à la bouche. Un luminaire à répartition lumineuse uniforme pour de nombreuses applications d'éclairage. La technologie à LED offre à la fois longévité, rendement lumineux optimal et faible consommation d'énergie.

Leuchtmittel

Modul-Anschlussleistung	3 W
Leuchten-Anschlussleistung	4,5 W
Bemessungstemperatur	$t_a = 25\text{ °C}$
Umgebungstemperatur	$t_{a\text{ max}} = 50\text{ °C}$

Lamp

Module connected wattage	3 W
Luminaire connected wattage	4.5 W
Rated temperature	$t_a = 25\text{ °C}$
Ambient temperature	$t_{a\text{ max}} = 50\text{ °C}$

Lampe

Puissance raccordée du module	3 W
Puissance raccordée du luminaire	4,5 W
Température de référence	$t_a = 25\text{ °C}$
Température d'ambiance	$t_{a\text{ max}} = 50\text{ °C}$

Modul-Bezeichnung	LED-0385/830
Farbtemperatur	3000 K
Farbwiedergabeindex	$R_a > 80$
Modul-Lichtstrom	365 lm
Leuchtenlichtstrom	230 lm
Leuchten-Lichtausbeute	51,1 lm/W

Module designation	LED-0385/830
Colour temperature	3000 K
Colour rendering index	$R_a > 80$
Module luminous flux	365 lm
Luminaire luminous flux	230 lm
Luminaire luminous efficiency	51,1 lm/W

Marquage des modules	LED-0385/830
Température de couleur	3000 K
Indice de rendu des couleurs	$R_a > 80$
Flux lumineux du module	365 lm
Flux lumineux du luminaire	230 lm
Rendement lum. d'un luminaire	51,1 lm/W

Produktbeschreibung

Leuchte besteht aus Aluminium und Edelstahl
Opalglas
Silikondichtung
Montageplatte mit 2 Befestigungsbohrungen $\varnothing 4,5\text{ mm}$ · Abstand 40 mm
1 Leitungseinführung für Netzanschlussleitung bis $\varnothing 10,5\text{ mm max. } 3 \times 1,5^{\square}$
Anschlussklemme 2,5[□]
Schutzleiteranschluss
LED-Netzteil
220-240 V \sim 0/50-60 Hz
DC 176-264 V
Schutzklasse I
Schutzart IP 44
Schutz gegen Eindringen fester Fremdkörper > 1 mm und Spritzwasser
Schlagfestigkeit IK06
Schutz gegen mechanische Schläge < 1 Joule
 – Sicherheitszeichen
CE – Konformitätszeichen
Gewicht: 1,0 kg

Product description

Luminaire made of aluminium and stainless steel
Opal glass
Silicone gasket
Mounting plate with 2 fixing holes $\varnothing 4.5\text{ mm}$ · 40 mm spacing
1 cable entry for mains supply cable up to $\varnothing 10,5\text{ mm max. } 3 \times 1,5^{\square}$
Connecting terminal 2.5[□]
Earth conductor connection
LED power supply unit
220-240 V \sim 0/50-60 Hz
DC 176-264 V
Safety class I
Protection class IP 44
Protected against granular foreign bodies > 1 mm and splash water
Impact strength IK06
Protection against mechanical impacts < 1 joule
 – Safety mark
CE – Conformity mark
Weight: 1.0 kg

Description du produit

Luminaire fabriqué en aluminium et acier inoxydable
Verre opale
Joint silicone
Contre-plaque avec 2 trous de fixation $\varnothing 4,5\text{ mm}$ · Entraxe 40 mm
1 entrée de câble pour câble de raccordement jusqu'à $\varnothing 10,5\text{ mm max. } 3 \times 1,5^{\square}$
Bornier 2,5[□]
Raccordement de mise à la terre
Bloc d'alimentation LED
220-240 V \sim 0/50-60 Hz
DC 176-264 V
Classe de protection I
Degré de protection IP 44
Protection contre les corps solides > 1 mm et les projections d'eau
Résistance aux chocs mécaniques IK06
Protection contre les chocs mécaniques < 1 joule
 – Sigle de sécurité
CE – Sigle de conformité
Poids: 1,0 kg

Lichttechnik

Leuchtendaten für das Lichttechnische Berechnungsprogramm DIALux für Außenbeleuchtung, Straßenbeleuchtung und Innenbeleuchtung, sowie Leuchtendaten im EULUMDAT- und im IES-Format finden Sie auf der BEGA Internetseite www.bega.de.

Sicherheit

Für die Installation und für den Betrieb dieser Leuchte sind die nationalen Sicherheitsvorschriften zu beachten. Der Hersteller übernimmt keine Haftung für Schäden, die durch unsachgemäßen Einsatz oder Montage entstehen. Werden nachträglich Änderungen an der Leuchte vorgenommen, so gilt derjenige als Hersteller, der diese Änderungen vornimmt.

Montage

LEDs sind hochwertige elektronische Bauteile! Bitte vermeiden Sie während der Montage oder des Auswechselns eine direkte Berührung der LED-Lichtaustrittsfläche mit den Händen. Die Leuchte darf nur in der abgebildeten Gebrauchslage montiert werden. Schraube an der Wanddose lösen und Montageplatte herausnehmen. Netzanschlussleitung durch die Leitungseinführung der Montageplatte führen. Gebrauchslage der Montageplatte »Pfeil unten« beachten. Montageplatte mit beiliegendem oder anderem geeigneten Befestigungsmaterial auf Montagegrund befestigen. Dabei unbedingt beiliegende Dichtringe verwenden. Schutzleiterverbindung herstellen. Silikon-schläuche über Anschlussadern schieben und elektrischen Anschluss vornehmen. Schutzleiterverbindung zwischen Leuchtengehäuse und Montageplatte herstellen. Leuchte auf die Montageplatte setzen, ausrichten und befestigen. Glas mit Dichtung in das Leuchtengehäuse einschrauben.

Austausch des LED-Moduls

Die Bezeichnung des LED-Moduls ist auf einem Etikett in der Leuchte vermerkt. BEGA Ersatzmodule entsprechen in Lichtfarbe und Lichtleistung den ursprünglich verbauten Modulen. Der Austausch kann mit handelsüblichem Werkzeug durch qualifizierte Personen erfolgen. Anlage spannungsfrei schalten und Leuchte öffnen. Bitte beachten Sie die Montageanleitung des LED-Moduls. Dichtungen der Leuchte überprüfen, ggf. ersetzen. Ein defektes Glas muss ersetzt werden. Leuchte schließen.

Light technique

Luminaire data for the light planning program DIALux for outdoor lighting, street lighting and indoor lighting as well as luminaire data in EULUMDAT- and IES-format you will find on the BEGA web page www.bega.com.

Safety indices

The installation and operation of this luminaire are subject to national safety regulations. The manufacturer is then discharged from liability when damage is caused by improper use or installation. If any luminaire is subsequently modified, the persons responsible for the modification shall be considered as manufacturer.

Installation

LED are high-quality electronic components! Please avoid touching the light output opening of the LED directly during installation or relamping. The luminaire must only be operated in the illustrated position of application. Undo screw at wall box and remove the mounting plate. Lead the mains supply cable through the cable entry of the mounting plate. Note position of application of the mounting plate »arrow down«. Fix the mounting plate with enclosed or any other suitable fixing material onto the mounting surface. It is absolutely essential to use the enclosed gaskets. Make earth conductor connection. Push silicone sleeves over the lines and make electrical connection. Make earth conductor connection between luminaire housing and mounting plate. Place the luminaire onto the mounting plate, adjust and fix it. Screw glass with gasket into luminaire housing.

Replacing the LED module

The designation of the LED module is noted on a label in the luminaire. The light colour and light output of BEGA replacement modules correspond to those of the modules originally fitted. The module can be replaced by qualified persons using standard tools. Disconnect the system and open the luminaire. Please follow the installation instructions for the LED module. Inspect and, if necessary, replace the luminaire gaskets. Defective glass must be replaced. Close the luminaire.

Technique d'éclairage

Les données des luminaires pour le programme de calcul d'éclairage DIALUX concernant l'éclairage extérieur, l'éclairage des rues et l'éclairage intérieur, de même que les données des luminaires aux formats EULUMDAT et IES figurent sur notre site www.bega.com.

Sécurité

Pour l'installation et l'utilisation de ce luminaire, respecter les normes de sécurité nationales. Le fabricant décline toute responsabilité résultant d'une mise en œuvre ou d'une installation inappropriée du produit. Toutes les modifications apportées au luminaire se feront sous la responsabilité exclusive de celui qui les effectuera.

Installation

Les LED sont des composants électroniques de haute précision. Éviter de toucher la surface de diffusion des LED avec les doigts lorsque vous l'installez ou la remplacez. Le luminaire ne peut être installé que dans la position d'utilisation illustrée. Desserrer la vis de la platine murale et retirer la contre-plaque. Introduire le câble de raccordement à travers l'entrée de câble de la contre-plaque. Vérifier la position d'utilisation de la contre-plaque »flèche en bas«. Fixer la contre-plaque sur le support de montage avec le matériel de fixation fourni ou tout autre matériel approprié. Utiliser dans tous les cas les joints fournis. Mettre à la terre. Enfiler les gaines de silicone sur les fils de raccordement et procéder au raccordement électrique. Relier le fil de terre entre le luminaire et la contre-plaque. Poser le luminaire sur la contre-plaque, ajuster et fixer. Visser le verre avec le joint dans le luminaire.

Remplacement du module LED

La désignation du module LED est inscrite sur une étiquette apposée dans le luminaire. Les modules de rechange BEGA correspondent aux modules d'origine en termes de couleur de lumière et de flux lumineux. Le module LED peut être remplacé par une personne qualifiée à l'aide d'outils disponibles dans le commerce. Travailler hors tension et ouvrir le luminaire. Respecter la fiche d'utilisation du module LED. Vérifier et remplacer les joints du luminaire le cas échéant. Un verre endommagé doit être remplacé. Fermer le luminaire.

Ersatzteile

Ersatzglas mit Dichtung	11268841
LED-Netzteil	DEV-0164/350
LED-Modul 3000K	650589K3
Dichtung Glas	830734

Spares

Spare glass with gasket	11268841
LED power supply unit	DEV-0164/350
LED module 3000K	650589K3
Gasket glass	830734

Pièces de rechange

Verre de rechange avec joint	11268841
Bloc d'alimentation LED	DEV-0164/350
Module LED 3000K	650589K3
Joint du verre	830734