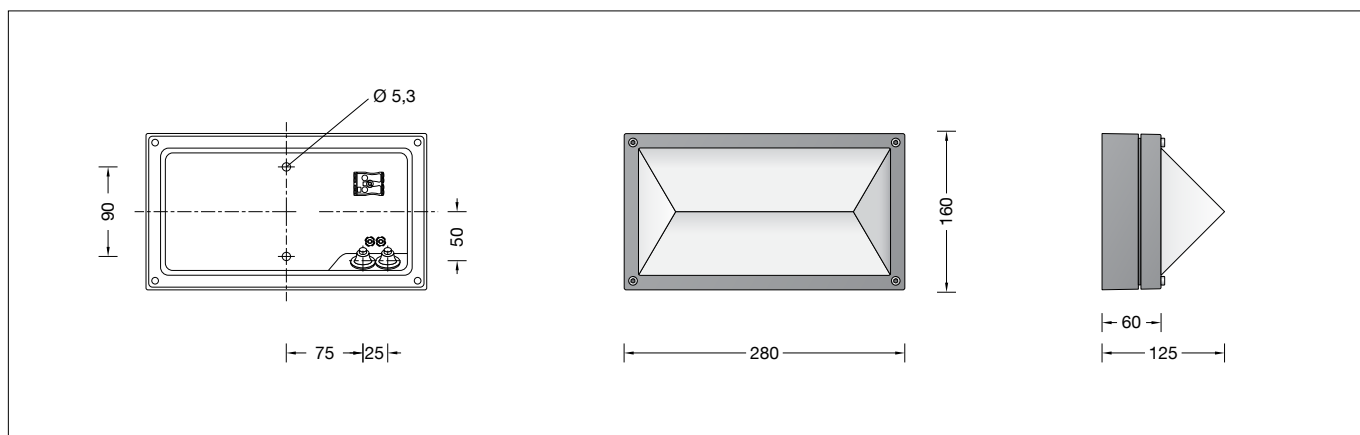


**BEGA****24 599**

Decken- und Wandleuchte  
Ceiling and wall luminaire  
Plafonnier et applique

**Gebrauchsanweisung****Instructions for use****Fiche d'utilisation****Anwendung**

Freistrahkende LED-Decken- und Wandleuchte mit hoher Schutzart.  
Eine Leuchte aus Aluminiumdruckguss und stoßfestem Kristallglas.

**Application**

Unshielded LED ceiling and wall luminaire with high protection class.  
A luminaire made of die cast aluminium and impact resistant crystal glass.

**Utilisation**

Plafonnier et applique LED à diffusion libre avec un degré de protection élevé.  
Un luminaire fabriqué en fonderie d'aluminium et verre clair antichocs.

**Leuchtmittel**

Modul-Anschlussleistung 5,8 W  
Leuchten-Anschlussleistung 6,9 W  
Bemessungstemperatur  $t_a = 25\text{ °C}$   
Umgebungstemperatur  $t_{a,max} = 50\text{ °C}$

**Lamp**

Module connected wattage 5.8 W  
Luminaire connected wattage 6.9 W  
Rated temperature  $t_a = 25\text{ °C}$   
Ambient temperature  $t_{a,max} = 50\text{ °C}$

**Lampe**

Puissance raccordée du module 5,8 W  
Puissance raccordée du luminaire 6,9 W  
Température de référence  $t_a = 25\text{ °C}$   
Température d'ambiance  $t_{a,max} = 50\text{ °C}$

**24 599 K3**

Modul-Bezeichnung LED-0274/830  
Farbtemperatur 3000 K  
Farbwiedergabeindex CRI > 80  
Modul-Lichtstrom 1090 lm  
Leuchten-Lichtstrom 439 lm  
Leuchten-Lichtausbeute 63,6 lm/W

**24 599 K3**

Module designation LED-0274/830  
Colour temperature 3000 K  
Colour rendering index CRI > 80  
Module luminous flux 1090 lm  
Luminaire luminous flux 439 lm  
Luminaire luminous efficiency 63,6 lm/W

**24 599 K3**

Marquage des modules LED-0274/830  
Température de couleur 3000 K  
Indice de rendu des couleurs CRI > 80  
Flux lumineux du module 1090 lm  
Flux lumineux du luminaire 439 lm  
Rendement lum. d'un luminaire 63,6 lm/W

**24 599 K4**

Modul-Bezeichnung LED-0274/840  
Farbtemperatur 4000 K  
Farbwiedergabeindex CRI > 80  
Modul-Lichtstrom 1115 lm  
Leuchten-Lichtstrom 449 lm  
Leuchten-Lichtausbeute 65,1 lm/W

**24 599 K4**

Module designation LED-0274/840  
Colour temperature 4000 K  
Colour rendering index CRI > 80  
Module luminous flux 1115 lm  
Luminaire luminous flux 449 lm  
Luminaire luminous efficiency 65,1 lm/W

**24 599 K4**

Marquage des modules LED-0274/840  
Température de couleur 4000 K  
Indice de rendu des couleurs CRI > 80  
Flux lumineux du module 1115 lm  
Flux lumineux du luminaire 449 lm  
Rendement lum. d'un luminaire 65,1 lm/W

**Produktbeschreibung**

Leuchte besteht aus Aluminiumguss, Aluminium und Edelstahl  
Kristallglas mit optischer Struktur  
2 Befestigungsbohrungen  $\varnothing$  5,3 mm  
Abstand 90 mm  
2 Leitungseinführungen zur Durchverdrahtung der Netzanschlussleitung  $\varnothing$  7-10,5 mm, max. 3G1,5<sup>□</sup>  
Anschlussklemme 2,5<sup>□</sup>  
Schutzleiteranschluss  
LED-Netzteil  
220-240 V  $\sim$  0/50-60 Hz  
DC 176-264 V  
Schutzklasse I  
Schutzart IP 65  
Staubdicht und Schutz gegen Strahlwasser  
Schlagfestigkeit IK07  
Schutz gegen mechanische Schläge < 2 Joule  
 – Sicherheitszeichen  
**CE** – Konformitätszeichen  
Gewicht: 2,1 kg

**Product description**

Luminaire made of aluminium alloy, aluminium and stainless steel  
Crystal glass with optical structure  
2 mounting holes  $\varnothing$  5.3 mm  
Distance apart 90 mm  
2 cable entries for through-wiring of mains supply cable  $\varnothing$  7-10,5 mm, max. 3G1.5<sup>□</sup>  
Connection terminal 2.5<sup>□</sup>  
Earth conductor connection  
LED power supply unit  
220-240 V  $\sim$  0/50-60 Hz  
DC 176-264 V  
Safety class I  
Protection class IP 65  
Dust-tight and protection against water jets  
Impact strength IK07  
Protection against mechanical impacts < 2 joule  
 – Safety mark  
**CE** – Conformity mark  
Weight: 2.1 kg

**Description du produit**

Luminaire fabriqué en fonderie d'aluminium, aluminium et acier inoxydable  
Verre clair à structure optique  
2 trous de fixation  $\varnothing$  5,3 mm  
entraxe 90 mm  
2 entrées de câble pour branchement en dérivation d'un câble de raccordement  $\varnothing$  7-10,5 mm, max. 3G1,5<sup>□</sup>  
Bornier 2,5<sup>□</sup>  
Mise à la terre  
Bloc d'alimentation LED  
220-240 V  $\sim$  0/50-60 Hz  
DC 176-264 V  
Classe de protection I  
Degré de protection IP 65  
Étanche à la poussière et protégé contre les jets d'eau  
Résistance aux chocs mécaniques IK07  
Protection contre les chocs mécaniques < 2 joules  
 – Sigle de sécurité  
**CE** – Sigle de conformité  
Poids: 2,1 kg

## Sicherheit

Für die Installation und für den Betrieb dieser Leuchte sind die nationalen Sicherheitsvorschriften zu beachten. Der Hersteller übernimmt keine Haftung für Schäden, die durch unsachgemäßen Einsatz oder Montage entstehen. Werden nachträglich Änderungen an der Leuchte vorgenommen, so gilt derjenige als Hersteller, der diese Änderungen vornimmt.

## Überspannungsschutz

Die in der Leuchte verbauten elektronischen Komponenten sind nach DIN EN 61547 gegen Überspannung geschützt. Um einen zusätzlichen Schutz z. B. vor Transienten etc. zu erreichen, empfehlen wir separate Überspannungsschutzkomponenten. Sie finden diese auf unserer Website unter [www.bega.de](http://www.bega.de).

## Montage

LEDs sind hochwertige elektronische Bauteile! Bitte vermeiden Sie während der Montage oder des Auswechselns eine direkte Berührung der LED-Lichtaustrittsfläche mit den Händen.

Schrauben lösen.  
Rahmen und Glas mit Dichtung abnehmen.  
Netzanschlussleitung durch die Leitungseinführung in das Leuchtenunterteil führen.  
Das Leuchtenunterteil mit beiliegendem oder anderem geeigneten Befestigungsmaterial am Montagegrund befestigen.  
Dabei unbedingt beiliegende Dichtringe verwenden.  
Schutzleiterverbindung herstellen und elektrischen Anschluss vornehmen.  
Glas mit Dichtung und Rahmen aufsetzen.  
Auf richtigen Sitz der Dichtung achten.  
Schrauben gleichmäßig fest anziehen.

## Austausch des LED-Moduls

Die Bezeichnung des LED-Moduls ist auf einem Etikett in der Leuchte vermerkt. BEGA Ersatzmodule entsprechen in Lichtfarbe und Lichtleistung den ursprünglich verbauten Modulen. Der Austausch kann mit handelsüblichem Werkzeug durch qualifizierte Personen erfolgen. Anlage spannungsfrei schalten und Leuchte öffnen.  
Bitte beachten Sie die Montageanleitung des LED-Moduls.  
Dichtungen der Leuchte überprüfen, ggf. ersetzen.  
Ein defektes Glas muss ersetzt werden.  
Leuchte schließen.

## Reinigung · Pflege

Leuchte regelmäßig mit lösungsmittelfreien Reinigungsmitteln von Schmutz und Ablagerungen säubern.  
Dafür keinen Hochdruckreiniger verwenden.

## Safety indices

The installation and operation of this luminaire are subject to national safety regulations. The manufacturer is then discharged from liability when damage is caused by improper use or installation. If any luminaire is subsequently modified, the persons responsible for the modification shall be considered as manufacturer.

## Overvoltage protection

The electronic components installed in the luminaire are protected against overvoltage in accordance with DIN EN 61547. To achieve an additional protection against e. g. transients, etc. we recommend separate overvoltage protection components. You can find them on our website at [www.bega.com](http://www.bega.com).

## Installation

LED are high-quality electronic components! Lead the mains supply cable through the cable entry of the luminaire base. Fix luminaire base with enclosed or any other suitable fixing material onto the mounting surface. Be sure to use the gasket rings supplied. Make the earth conductor connection and the electrical connection. Insert glass with gasket and frame. Make sure that the gasket is positioned correctly. Tighten screws evenly.

Undo screws.  
Remove frame and glass with gasket.  
Lead the mains supply cable through the cable entry of the luminaire base.  
Fix luminaire base with enclosed or any other suitable fixing material onto the mounting surface.  
Be sure to use the gasket rings supplied.  
Make the earth conductor connection and the electrical connection.  
Insert glass with gasket and frame.  
Make sure that the gasket is positioned correctly. Tighten screws evenly.

## Replacing the LED module

The designation of the LED module is noted on a label in the luminaire. The light colour and light output of BEGA replacement modules correspond to those of the modules originally fitted. The module can be replaced by qualified persons using standard tools. Disconnect the system and open the luminaire. Please follow the installation instructions for the LED module. Inspect and, if necessary, replace the luminaire gaskets. Defective glass must be replaced. Close the luminaire.

## Cleaning · Maintenance

Clean luminaire regularly with solvent-free cleansers from dirt and deposits. Do not use high pressure cleaners.

## Sécurité

Pour l'installation et l'utilisation de ce luminaire, respecter les normes de sécurité nationales. Le fabricant décline toute responsabilité résultant d'une mise en œuvre ou d'une installation inappropriée du produit. Toutes les modifications apportées au luminaire se feront sous la responsabilité exclusive de celui qui les effectuera.

## Protection contre les surtensions

Les composants électroniques installés dans le luminaire sont protégés contre la surtension conformément à la norme DIN EN 61547. Pour obtenir une protection supplémentaire contre la surtension, les tensions transitoires etc., nous proposons des composants de protection séparés. Vous les trouverez sur notre site web [www.bega.com](http://www.bega.com).

## Installation

Les LED sont des composants électroniques de haute précision. Éviter de toucher la surface de diffusion des LED avec les doigts lorsque vous l'installez ou la remplacez.

Desserrer les vis.  
Retirer l'anneau et le verre avec le joint.  
Introduire le câble d'alimentation dans la platine du luminaire à travers l'entrée de câble.  
Fixer la platine du luminaire sur le support de montage avec le matériel de fixation fourni ou tout autre matériel approprié.  
Utiliser impérativement les joints fournis.  
Mettre à la terre et procéder au raccordement électrique.  
Poser le verre avec le joint et l'anneau.  
Veiller au bon emplacement du joint.  
Serrer fermement et régulièrement les vis.

## Remplacement du module LED

La désignation du module LED est inscrite sur une étiquette collée dans le luminaire. Les modules de rechange BEGA correspondent aux modules d'origine en termes de couleur de lumière et de flux lumineux. Le module LED peut être remplacé par une personne qualifiée à l'aide d'outils disponibles dans le commerce. Travailler hors tension et ouvrir le luminaire. Respecter la fiche d'utilisation du module LED. Vérifier et remplacer les joints du luminaire le cas échéant. Un verre endommagé doit être remplacé. Fermer le luminaire.

## Nettoyage · Entretien

Nettoyer régulièrement le luminaire et le débarrasser des dépôts et des souillures. Ne pas utiliser de nettoyeur haute pression.

## Ersatzteile

Ersatzglas	1100245911
LED-Netzteil	DEV-0304/350
LED-Modul 3000 K	LED-0274/830
LED-Modul 4000 K	LED-0274/840
Dichtung	83000533.1

## Spares

Spare glass	1100245911
LED power supply unit	DEV-0304/350
LED module 3000 K	LED-0274/830
LED module 4000 K	LED-0274/840
Gasket	83000533.1

## Pièces de rechange

Verre de rechange	1100245911
Bloc d'alimentation LED	DEV-0304/350
Module LED 3000 K	LED-0274/830
Module LED 4000 K	LED-0274/840
Joint	83000533.1