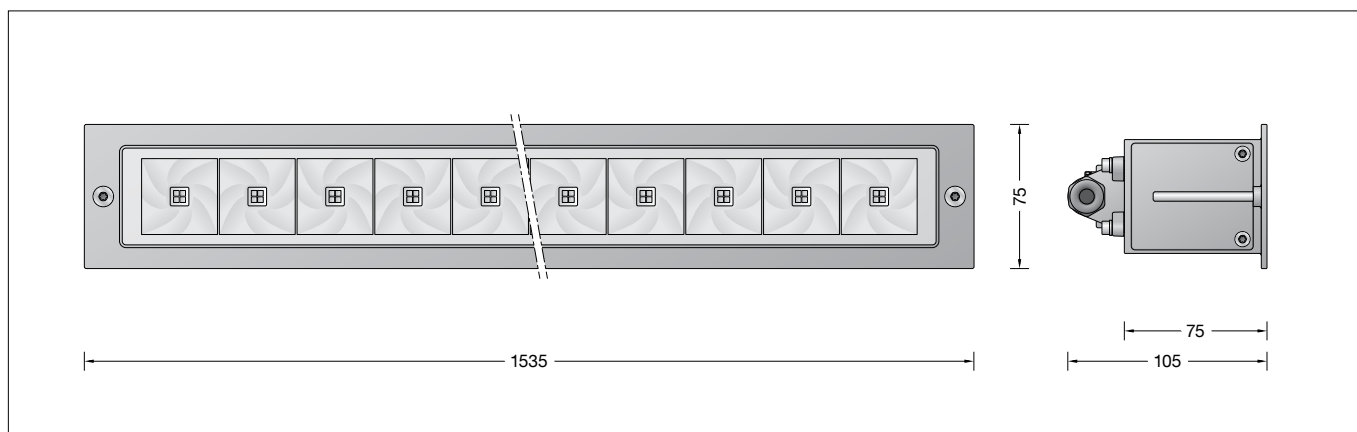


BEGA**24 305**

Deckeneinbau-Tiefstrahler
Recessed ceiling luminaire
Plafonnier à encastrer



Gebrauchsanweisung

Anwendung

LED-Deckeneinbau-Tiefstrahler mit symmetrisch-streuer Lichtstärkeverteilung. Leuchte mit hoher Schutzart und geringer Einbautiefe für eine Vielzahl von Beleuchtungsaufgaben. Für den Einbau in Beton- bzw. Zwischendecken ist ein separates Einbaugehäuse bzw. ein Einbaurahmen erforderlich – siehe Ergänzungsteile.

Produktbeschreibung

Leuchte besteht aus Aluminiumguss, Aluminium und Edelstahl
Sicherheitsglas mit optischer Struktur
Silikondichtung
BEGA Vortex Optics®
Reflektoroberfläche Reinstaluminium
Erforderliche Einbauöffnung 1527 x 70 mm
Einbautiefe 100 mm
Anschlussdose mit 2 Leitungsverschraubungen zur Durchverdrahtung der Netzanschlussleitung von \varnothing 5-13 mm, max. $5 \times 2,5^{\square}$
Anschlussklemme $2,5^{\square}$ mit Steckvorrichtung
Schutzleiteranschluss
LED-Netzteil
220-240 V \sim 0/50-60 Hz
DALI steuerbar
Zwischen Netz- und Steuerleitungen ist eine Basisisolierung vorhanden
BEGA Thermal Control®
Temporäre thermische Regulierung der Leuchtenleistung zum Schutz temperaturempfindlicher Bauteile, ohne die Leuchte abzuschalten
Schutzklasse I
Schutzart IP 65
Staubdicht und Schutz gegen Strahlwasser
Schlagfestigkeit IK07
Schutz gegen mechanische Schläge < 2 Joule
 – Sicherheitszeichen
CE – Konformitätszeichen
Gewicht: 6,4 kg

Instructions for use

Application

LED recessed ceiling luminaire with symmetrical wide beam light distribution. Luminaire with high protection class and low installation depth for a variety of lighting tasks. Installation in concrete ceilings or suspended ceilings requires a separate installation housing or an installation frame – see Accessories.

Product description

Luminaire made of aluminium alloy, aluminium and stainless steel
Safety glass with optical structure
Silicone gasket
BEGA Vortex Optics®
Reflector surface made of pure aluminium
Required recessed opening 1527 x 70 mm
Recessed depth 100 mm
Connection box with 2 cable entries for through-wiring of the mains supply cable from \varnothing 5-13 mm, max. $5 \times 2,5^{\square}$
Connecting terminal $2,5^{\square}$ with plug connection
Earth conductor connection
LED power supply unit
220-240 V \sim 0/50-60 Hz
DALI controllable
A basic isolation exists between power cable and control line
BEGA Thermal Control®
Temporary thermal regulation to protect temperature-sensitive components without switching off the luminaire
Safety class I
Protection class IP 65
Dust-tight and protection against water jets
Impact strength IK07
Protection against mechanical impacts < 2 joule
 – Safety mark
CE – Conformity mark
Weight: 6.4 kg

Fiche d'utilisation

Utilisation

Plafonnier à encastrer LED, à répartition lumineuse symétrique-diffuse. Luminaire avec un degré de protection élevé et une faible profondeur d'encastrement pour diverses applications. Un boîtier ou un cadre d'encastrement séparé est nécessaire pour l'encastrement dans des plafonds en béton ou des faux plafonds – voir accessoires.

Description du produit

Luminaire fabriqué en fonderie d'aluminium, aluminium et acier inoxydable
Verre de sécurité à structure optique
Joint silicone
BEGA Vortex Optics®
Finition du réflecteur aluminium extra-pur
Réservation nécessaire 1527 x 70 mm
Profondeur d'encastrement 100 mm
Boîte de raccordement avec 2 presse-étoupes pour branchement en dérivation du câble de raccordement de \varnothing 5-13 mm, max. $5 \times 2,5^{\square}$
Bornier $2,5^{\square}$ avec connecteur embrochable
Raccordement de mise à la terre
Bloc d'alimentation LED
220-240 V \sim 0/50-60 Hz
Pilotage DALI
Une isolation d'origine existe entre le réseau et les câbles de commande
BEGA Thermal Control®
Régulation thermique temporaire de la puissance des luminaires pour protéger les composants sensibles à la température, sans pour autant éteindre les luminaires
Classe de protection I
Degré de protection IP 65
Étanche à la poussière et protégé contre les jets d'eau
Résistance aux chocs mécaniques IK07
Protection contre les chocs mécaniques < 2 joules
 – Sigle de sécurité
CE – Sigle de conformité
Poids: 6,4 kg

Überspannungsschutz

Die in der Leuchte verbauten elektronischen Komponenten sind nach DIN EN 61547 gegen Überspannung geschützt.
Um einen zusätzlichen Schutz z. B. vor Transienten etc. zu erreichen, empfehlen wir separate Überspannungsschutzkomponenten. Sie finden diese auf unserer Website unter www.bega.com.

Overvoltage protection

The electronic components installed in the luminaire are protected against overvoltage in accordance with DIN EN 61547.
To achieve an additional protection against e. g. transients, etc. we recommend separate overvoltage protection components. You can find them on our website at www.bega.com.

Protection contre les surtensions

Les composants électroniques installés dans le luminaire sont protégés contre la surtension conformément à la norme DIN EN 61547.
Pour obtenir une protection supplémentaire contre la surtension, les tensions transitoires etc., nous proposons des composants de protection séparés. Vous les trouverez sur notre site web www.bega.com.

Sicherheit

Für die Installation und für den Betrieb dieser Leuchte sind die nationalen Sicherheitsvorschriften zu beachten. Die Montage und Inbetriebnahme darf nur durch eine elektrotechnische Fachkraft erfolgen.
Der Hersteller übernimmt keine Haftung für Schäden, die durch unsachgemäßen Einsatz oder Montage entstehen.
Werden nachträglich Änderungen an der Leuchte vorgenommen, so gilt derjenige als Hersteller, der diese Änderungen vornimmt.

Safety indices

The installation and operation of this luminaire are subject to national safety regulations. Installation and commissioning may only be carried out by a qualified electrician. The manufacturer is then discharged from liability when damage is caused by improper use or installation.
If any luminaire is subsequently modified, the persons responsible for the modification shall be considered as manufacturer.

Sécurité

Pour l'installation et l'utilisation de ce luminaire, respecter les normes de sécurité nationales. L'installation et la mise en service ne doivent être effectuées que par un électricien agréé. Le fabricant décline toute responsabilité résultant d'une mise en œuvre ou d'une installation inappropriée du produit.
Toutes les modifications apportées au luminaire se feront sous la responsabilité exclusive de celui qui les effectuera.

Leuchtmittel

Modul-Anschlussleistung	47,4 W
Leuchten-Anschlussleistung	54,4 W
Bemessungstemperatur	$t_a = 25\text{ °C}$
Umgebungstemperatur	$t_{a\text{ max}} = 45\text{ °C}$
Bei Einbau in Dämmung	$t_{a\text{ max}} = 35\text{ °C}$

Lamp

Module connected wattage	47.4 W
Luminaire connected wattage	54.4 W
Rated temperature	$t_a = 25\text{ °C}$
Ambient temperature	$t_{a\text{ max}} = 45\text{ °C}$
When installed in heat-insulating material	$t_{a\text{ max}} = 35\text{ °C}$

Lampe

Puissance raccordée du module	47,4 W
Puissance raccordée du luminaire	54,4 W
Température de référence	$t_a = 25\text{ °C}$
Température d'ambiance	$t_{a\text{ max}} = 45\text{ °C}$
Installation dans un matériau d'isolation	$t_{a\text{ max}} = 35\text{ °C}$

24 305 K3

Modul-Bezeichnung	6x LED-0771/830
Farbtemperatur	3000 K
Farbwiedergabeindex	CRI > 80
Modul-Lichtstrom	8550 lm
Leuchten-Lichtstrom	6955 lm
Leuchten-Lichtausbeute	127,8 lm/W

24 305 K3

Module designation	6x LED-0771/830
Colour temperature	3000 K
Colour rendering index	CRI > 80
Module luminous flux	8550 lm
Luminaire luminous flux	6955 lm
Luminaire luminous efficiency	127,8 lm/W

24 305 K3

Marquage des modules	6x LED-0771/830
Température de couleur	3000 K
Indice de rendu des couleurs	CRI > 80
Flux lumineux du module	8550 lm
Flux lumineux du luminaire	6955 lm
Rendement lum. d'un luminaire	127,8 lm/W

24 305 K4

Modul-Bezeichnung	6x LED-0771/840
Farbtemperatur	4000 K
Farbwiedergabeindex	CRI > 80
Modul-Lichtstrom	8790 lm
Leuchten-Lichtstrom	7175 lm
Leuchten-Lichtausbeute	131,9 lm/W

24 305 K4

Module designation	6x LED-0771/840
Colour temperature	4000 K
Colour rendering index	CRI > 80
Module luminous flux	8790 lm
Luminaire luminous flux	7175 lm
Luminaire luminous efficiency	131,9 lm/W

24 305 K4

Marquage des modules	6x LED-0771/840
Température de couleur	4000 K
Indice de rendu des couleurs	CRI > 80
Flux lumineux du module	8790 lm
Flux lumineux du luminaire	7175 lm
Rendement lum. d'un luminaire	131,9 lm/W

Montage

Einbau in Betondecken und massive Wände:

Hierfür steht das Einbaugehäuse **13581** zur Verfügung (**Abb. A**).

Einbau in Zwischendecken und Leichtbauwände:

Hierfür steht der Einbaurahmen **13518** zur Verfügung (**Abb. B**).

Installation

Installation in concrete ceilings and solid walls:

An installation housing – **13581** – is available for this purpose (**Fig. A**).

Installation in suspended ceilings and drywalling:

An installation frame – **13518** – is available for this purpose (**Fig. B**).

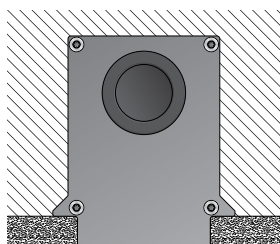
Installation

Encastrement dans des plafonds en béton et des murs épais :

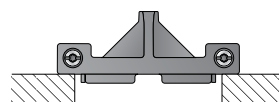
Utiliser le boîtier d'encastrement **13581 (Pos. A)**.

Installation dans les faux-plafonds et les cloisons légères :

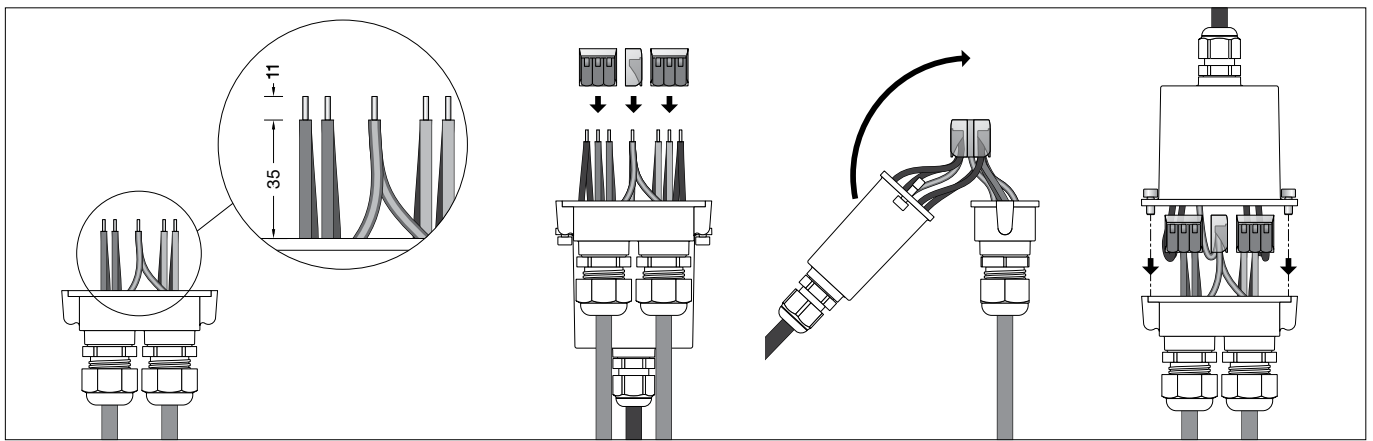
Utiliser le cadre d'encastrement **13518 (Pos. B)**.



A



B



Elektrische Verbindung mit beiliegender Anschlussdose vornehmen (siehe Abbildung). Innensechskantschrauben lösen und Anschlussdose öffnen.
 Leuchtenanschlussleitung durch die PG 9-Verschraubung, Netzanschlussleitung durch die M20-Verschraubung in die Anschlussdose einführen. Bei Durchverdrahtung ist der werkseitig eingesetzte Blindstopfen zu entfernen.
 Leitungsver schraubungen fest verschrauben. Schutzleiterverbindung herstellen und elektrischen Anschluss vornehmen. Dabei auf richtige Belegung der Anschlussleitung achten. Anschluss der Phase an der braunen Ader (L), Neutralleiter an der blauen Ader (N) und der Schutzleiter an der grün-gelben mit (PE) gekennzeichneten Ader. Der Anschluss der Steuerleitungen erfolgt über die beiden mit DALI gekennzeichneten Adern. Bei Nichtbelegung dieser Adern wird die Leuchte mit voller Lichtleistung betrieben. Anschlussdose schließen. Dabei auf richtigen Sitz der Dichtung achten.

Use the supplied connection box to make the electrical connection (see illustration). Undo the hexagon socket screws and open the connection box.
 Run the luminaire power supply cable through the PG 9 cable gland and the power connecting cable through the M20 cable gland and into the connection box. For through-wiring, the factory-fitted dummy plugs must be removed.
 Tighten the cable glands securely. Make the earth conductor connection and the electrical connection.
 Observe the correct configuration of the connecting cable. Connect the live conductor to the brown wire (L), the neutral conductor to the blue wire (N) and the earth conductor to the green-yellow wire marked (PE). The control cables are connected using the two wires marked DALI. If these wires are not assigned, the luminaire will work with full light output. Close the connection box. Make sure the gasket is properly located.

Procéder au raccordement électrique à l'aide de la boîte de raccordement fournie (voir illustration).
 Desserrer les vis à six pans creux et ouvrir la boîte de raccordement.
 Introduire le câble de raccordement du luminaire dans la boîte de raccordement à travers le raccord fileté PG9 et le câble d'alimentation à travers le raccord fileté M20. Pour un branchement en dérivation, retirer le bouchon obturateur d'usine.
 Visser fermement les presse-étoupes. Mettre à la terre et procéder au raccordement électrique.
 Veiller au bon adressage du câble de raccordement. Raccordement de la phase au fil marron (L), du neutre au fil bleu (N) et du contact de mise à la terre au fil vert-jaune marqué (PE).
 Le raccordement des câbles de pilotage s'effectue par les deux fils marqués DALI. Si ces fils ne sont pas raccordés, le luminaire fonctionne à puissance lumineuse maximale. Fermer la boîte de raccordement. Veiller au bon emplacement du joint.

Leuchte in das Einbaugehäuse bzw. in den Einbaurahmen einsetzen und Befestigungsschrauben (Torxantrieb T 25) gleichmäßig fest anziehen.

Insert the luminaire in the installation housing or installation frame and tighten the fastening screws evenly (Torx driver T 25).

Installer le luminaire dans le boîtier d'encastrement ou dans le rack d'encastrement et serrer les vis fermement et régulièrement (couple de serrage Torx T 25).

Reinigung · Pflege

Leuchte regelmäßig mit lösungsmittelfreien Reinigungsmitteln von Schmutz und Ablagerungen säubern. Dafür keinen Hochdruckreiniger verwenden.

Cleaning · Maintenance

Clean luminaire regularly with solvent-free cleansers from dirt and deposits. Do not use high pressure cleaners.

Nettoyage · Entretien

Nettoyer régulièrement le luminaire et débarrasser des dépôts et des souillures. Ne pas utiliser de nettoyeur haute pression.

Austausch des LED-Moduls

Die Bezeichnung des LED-Moduls ist auf einem Etikett in der Leuchte vermerkt. BEGA Ersatzmodule entsprechen in Lichtfarbe und Lichtleistung den ursprünglich verbauten Modulen.
 Der Austausch kann mit handelsüblichem Werkzeug durch qualifizierte Personen erfolgen. Anlage spannungsfrei schalten und Leuchte öffnen.
 Bitte beachten Sie die Montageanleitung des LED-Moduls.
 Dichtungen der Leuchte überprüfen, ggf. ersetzen. Ein defektes Glas muss ersetzt werden.
 Leuchte schließen.

Replacing the LED module

The designation of the LED module is noted on a label in the luminaire. The light colour and light output of BEGA replacement modules correspond to those of the modules originally fitted. The module can be replaced by qualified persons using standard tools. Disconnect the system and open the luminaire. Please follow the installation instructions for the LED module. Inspect and, if necessary, replace the luminaire gaskets. Defective glass must be replaced. Close the luminaire.

Remplacement du module LED

La désignation du module LED est inscrite sur une étiquette collée dans le luminaire. Les modules de rechange BEGA correspondent aux modules d'origine en termes de couleur de lumière et de flux lumineux. Le module LED peut être remplacé par une personne qualifiée à l'aide d'outils disponibles dans le commerce. Travailler hors tension et ouvrir le luminaire. Respecter la fiche d'utilisation du module LED. Vérifier et remplacer les joints du luminaire le cas échéant. Un verre endommagé doit être remplacé. Fermer le luminaire.

Ergänzungsteile

- 13581** Einbaugehäuse
13518 Einbaurahmen

Es gibt dazu eine gesonderte
Gebrauchsanweisung.

Accessories

- 13581** Installation housing
13518 Installation frame

A separate instructions for use can be provided
upon request.

Accessoires

- 13581** Boîtier d'encastrement
13518 Cadre d'encastrement

Une fiche d'utilisation pour ce boîtier est
disponible.

Ersatzteile

LED-Netzteil	DEV-0214/1050
LED-Modul 3000 K	LED-0771/830
LED-Modul 4000 K	LED-0771/840
Reflektor	76 001 591
Dichtung Deckel	83 001 621
Dichtung Anschlussdeckel	83 001 830

Spare

LED power supply unit	DEV-0214/1050
LED module 3000 K	LED-0771/830
LED module 4000 K	LED-0771/840
Reflector	76 001 591
Gasket cover	83 001 621
Gasket cover	83 001 830

Pièces de rechange

Bloc d'alimentation LED	DEV-0214/1050
Module LED 3000 K	LED-0771/830
Module LED 4000 K	LED-0771/840
Réflecteur	76 001 591
Joint du couvercle	83 001 621
Joint du couvercle	83 001 830