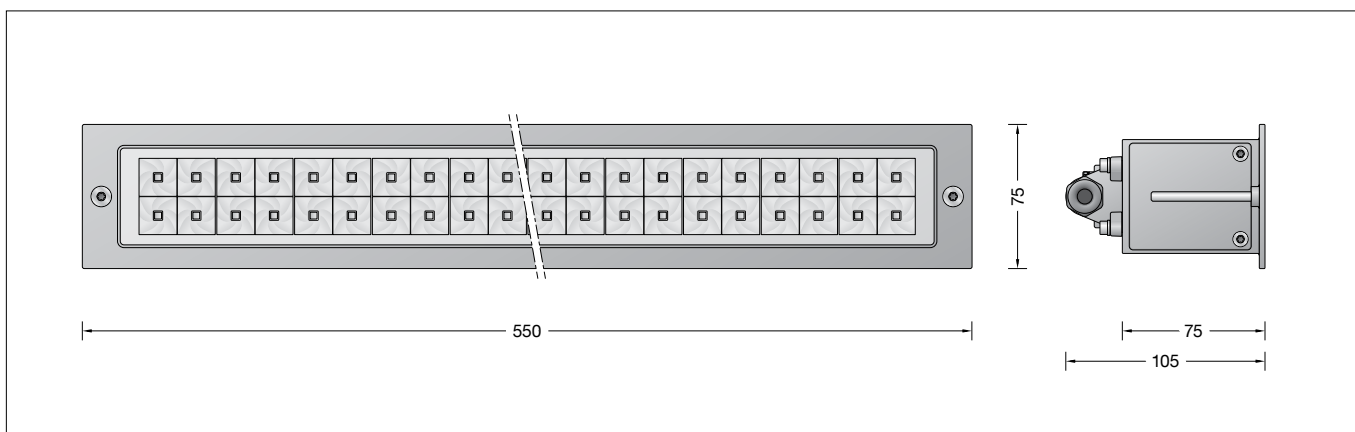


**BEGA****24 300**

Deckeneinbau-Tiefstrahler  
 Recessed ceiling luminaire  
 Plafonnier à encastrer



### Gebrauchsanweisung

#### Anwendung

Deckeneinbau-Tiefstrahler mit symmetrisch bündelnder Lichtstärkeverteilung. Leuchte mit hoher Schutzart und geringer Einbautiefe für eine Vielzahl von Beleuchtungsaufgaben.

Für den Einbau in Beton- bzw. Zwischendecken ist ein separates Einbaugehäuse bzw. ein Einbaurahmen erforderlich – siehe Ergänzungsteile.

#### Produktbeschreibung

Leuchte besteht aus Aluminiumguss, Aluminium und Edelstahl  
 Sicherheitsglas mit optischer Struktur  
 Silikondichtung  
 BEGA Vortex Optics®  
 Reflektoroberfläche Reinstaluminium  
 Erforderliche Einbauöffnung 543 x 70 mm  
 Einbautiefe 100 mm  
 Anschlussdose mit 2 Leitungsverschraubungen zur Durchverdrahtung der Netzanschlussleitung von  $\varnothing$  5-13 mm, max. 5 x 2,5<sup>□</sup>  
 Anschlussklemme 2,5<sup>□</sup> mit Steckvorrichtung  
 Schutzleiteranschluss  
 LED-Netzteil  
 220-240 V  $\sim$  0/50-60 Hz  
 DC 176-264 V  
 DALI steuerbar  
 Zwischen Netz- und Steuerleitungen ist eine Basisisolierung vorhanden  
 Schutzklasse I  
 Schutzart IP 65  
 Staubdicht und Schutz gegen Strahlwasser  
 Schlagfestigkeit IK07  
 Schutz gegen mechanische Schläge < 2 Joule  
 ⚡ – Sicherheitszeichen  
 CE – Konformitätszeichen  
 Gewicht: 2,4 kg

### Instructions for use

#### Application

Recessed ceiling luminaire with symmetrical narrow beam light distribution. Luminaire with high protection class and low installation depth for a variety of lighting tasks.

Installation in concrete ceilings or suspended ceilings requires a separate installation housing or an installation frame – see Accessories.

#### Product description

Luminaire made of aluminium alloy, aluminium and stainless steel  
 Safety glass with optical structure  
 Silicone gasket  
 BEGA Vortex Optics®  
 Reflector surface made of pure aluminium  
 Required recessed opening 543 x 70 mm  
 Recessed depth 100 mm  
 Connection box with 2 cable entries for through-wiring of the mains supply cable from  $\varnothing$  5-13 mm, max. 5 x 2,5<sup>□</sup>  
 Connecting terminal 2.5<sup>□</sup> with plug connection  
 Earth conductor connection  
 LED power supply unit  
 220-240 V  $\sim$  0/50-60 Hz  
 DC 176-264 V  
 DALI controllable  
 A basic isolation exists between power cable and control line  
 Safety class I  
 Protection class IP 65  
 Dust-tight and protection against water jets  
 Impact strength IK07  
 Protection against mechanical impacts < 2 joule  
 ⚡ – Safety mark  
 CE – Conformity mark  
 Weight: 2.4 kg

### Fiche d'utilisation

#### Utilisation

Plafonnier à encastrer LED, à répartition lumineuse intensive symétrique. Luminaire avec un degré de protection élevé et une faible profondeur d'encastrement pour diverses applications.

Un boîtier ou un cadre d'encastrement séparé est nécessaire pour l'encastrement dans des plafonds en béton ou des faux plafonds – voir accessoires.

#### Description du produit

Luminaire fabriqué en fonderie d'aluminium, aluminium et acier inoxydable  
 Verre de sécurité à structure optique  
 Joint silicone  
 BEGA Vortex Optics®  
 Finition du réflecteur aluminium extra-pur  
 Réservation nécessaire 543 x 70 mm  
 Profondeur d'encastrement 100 mm  
 Boîte de raccordement avec 2 presse-étoupes pour branchement en dérivation du câble de raccordement de  $\varnothing$  5-13 mm, max. 5 x 2,5<sup>□</sup>  
 Bornier 2,5<sup>□</sup> avec connecteur embrochable  
 Raccordement de mise à la terre  
 Bloc d'alimentation LED  
 220-240 V  $\sim$  0/50-60 Hz  
 DC 176-264 V  
 Pilotage DALI  
 Une isolation d'origine existe entre le réseau et les câbles de commande  
 Classe de protection I  
 Degré de protection IP 65  
 Étanche à la poussière et protégé contre les jets d'eau  
 Résistance aux chocs mécaniques IK07  
 Protection contre les chocs mécaniques < 2 joules  
 ⚡ – Sigle de sécurité  
 CE – Sigle de conformité  
 Poids: 2,4 kg

## Überspannungsschutz

Die in der Leuchte verbauten elektronischen Komponenten sind nach DIN EN 61547 gegen Überspannung geschützt.  
Um einen zusätzlichen Schutz z. B. vor Transienten etc. zu erreichen, empfehlen wir separate Überspannungsschutzkomponenten. Sie finden diese auf unserer Website unter [www.bega.com](http://www.bega.com).

## Sicherheit

Für die Installation und für den Betrieb dieser Leuchte sind die nationalen Sicherheitsvorschriften zu beachten.  
Die Montage und Inbetriebnahme darf nur durch eine elektrotechnische Fachkraft erfolgen.  
Der Hersteller übernimmt keine Haftung für Schäden, die durch unsachgemäßen Einsatz oder Montage entstehen.  
Werden nachträglich Änderungen an der Leuchte vorgenommen, so gilt derjenige als Hersteller, der diese Änderungen vornimmt.

## Leuchtmittel

|                            |                                   |
|----------------------------|-----------------------------------|
| Modul-Anschlussleistung    | 15,8 W                            |
| Leuchten-Anschlussleistung | 18,3 W                            |
| Bemessungstemperatur       | $t_a = 25\text{ °C}$              |
| Umgebungstemperatur        | $t_{a\text{ max}} = 50\text{ °C}$ |
| Bei Einbau in Dämmung      | $t_{a\text{ max}} = 40\text{ °C}$ |

## 24 300 K3

|                        |              |
|------------------------|--------------|
| Modul-Bezeichnung      | LED-0772/830 |
| Farbtemperatur         | 3000 K       |
| Farbwiedergabeindex    | CRI > 80     |
| Modul-Lichtstrom       | 2850 lm      |
| Leuchten-Lichtstrom    | 1579 lm      |
| Leuchten-Lichtausbeute | 86,3 lm/W    |

## 24 300 K4

|                        |              |
|------------------------|--------------|
| Modul-Bezeichnung      | LED-0772/840 |
| Farbtemperatur         | 4000 K       |
| Farbwiedergabeindex    | CRI > 80     |
| Modul-Lichtstrom       | 2930 lm      |
| Leuchten-Lichtstrom    | 1623 lm      |
| Leuchten-Lichtausbeute | 88,7 lm/W    |

## Montage

### Einbau in Betondecken und massive Wände:

Hierfür steht das Einbaugehäuse **13 579** zur Verfügung (**Abb. A**).

### Einbau in Zwischendecken und Leichtbauwände:

Hierfür steht der Einbaurahmen **13 516** zur Verfügung (**Abb. B**).

## Overvoltage protection

The electronic components installed in the luminaire are protected against overvoltage in accordance with DIN EN 61547.  
To achieve an additional protection against e. g. transients, etc. we recommend separate overvoltage protection components. You can find them on our website at [www.bega.com](http://www.bega.com).

## Safety indices

The installation and operation of this luminaire are subject to national safety regulations. Installation and commissioning may only be carried out by a qualified electrician. The manufacturer is then discharged from liability when damage is caused by improper use or installation.  
If any luminaire is subsequently modified, the persons responsible for the modification shall be considered as manufacturer.

## Lamp

|  |                                   |
|--|-----------------------------------|
| Module connected wattage                   | 15.8 W                            |
| Luminaire connected wattage                | 18.3 W                            |
| Rated temperature                          | $t_a = 25\text{ °C}$              |
| Ambient temperature                        | $t_{a\text{ max}} = 50\text{ °C}$ |
| When installed in heat-insulating material | $t_{a\text{ max}} = 40\text{ °C}$ |

## 24 300 K3

|                               |              |
|-------------------------------|--------------|
| Module designation            | LED-0772/830 |
| Colour temperature            | 3000 K       |
| Colour rendering index        | CRI > 80     |
| Module luminous flux          | 2850 lm      |
| Luminaire luminous flux       | 1579 lm      |
| Luminaire luminous efficiency | 86,3 lm/W    |

## 24 300 K4

|                               |              |
|-------------------------------|--------------|
| Module designation            | LED-0772/840 |
| Colour temperature            | 4000 K       |
| Colour rendering index        | CRI > 80     |
| Module luminous flux          | 2930 lm      |
| Luminaire luminous flux       | 1623 lm      |
| Luminaire luminous efficiency | 88,7 lm/W    |

## Installation

### Installation in concrete ceilings and solid walls:

An installation housing – **13 579** – is available for this purpose (**Fig. A**).

### Installation in suspended ceilings and drywalling:

An installation frame – **13 516** – is available for this purpose (**Fig. B**).

## Protection contre les surtensions

Les composants électroniques installés dans le luminaire sont protégés contre la surtension conformément à la norme DIN EN 61547.  
Pour obtenir une protection supplémentaire contre la surtension, les tensions transitoires etc., nous proposons des composants de protection séparés. Vous les trouverez sur notre site web [www.bega.com](http://www.bega.com).

## Sécurité

Pour l'installation et l'utilisation de ce luminaire, respecter les normes de sécurité nationales. L'installation et la mise en service ne doivent être effectuées que par un électricien agréé. Le fabricant décline toute responsabilité résultant d'une mise en œuvre ou d'une installation inappropriée du produit. Toutes les modifications apportées au luminaire se feront sous la responsabilité exclusive de celui qui les effectuera.

## Lampe

|   |                                   |
|---|-----------------------------------|
| Puissance raccordée du module             | 15,8 W                            |
| Puissance raccordée du luminaire          | 18,3 W                            |
| Température de référence                  | $t_a = 25\text{ °C}$              |
| Température d'ambiance                    | $t_{a\text{ max}} = 50\text{ °C}$ |
| Installation dans un matériau d'isolation | $t_{a\text{ max}} = 40\text{ °C}$ |

## 24 300 K3

|                               |              |
|-------------------------------|--------------|
| Marquage des modules          | LED-0772/830 |
| Température de couleur        | 3000 K       |
| Indice de rendu des couleurs  | CRI > 80     |
| Flux lumineux du module       | 2850 lm      |
| Flux lumineux du luminaire    | 1579 lm      |
| Rendement lum. d'un luminaire | 86,3 lm/W    |

## 24 300 K4

|                               |              |
|-------------------------------|--------------|
| Marquage des modules          | LED-0772/840 |
| Température de couleur        | 4000 K       |
| Indice de rendu des couleurs  | CRI > 80     |
| Flux lumineux du module       | 2930 lm      |
| Flux lumineux du luminaire    | 1623 lm      |
| Rendement lum. d'un luminaire | 88,7 lm/W    |

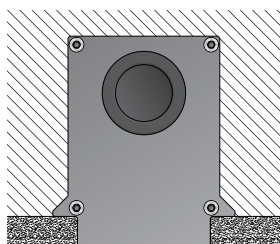
## Installation

### Encastrément dans des plafonds en béton et des murs épais :

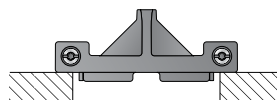
Utiliser le boîtier d'encastrement **13 579 (Pos. A)**.

### Installation dans les faux-plafonds et les cloisons légères :

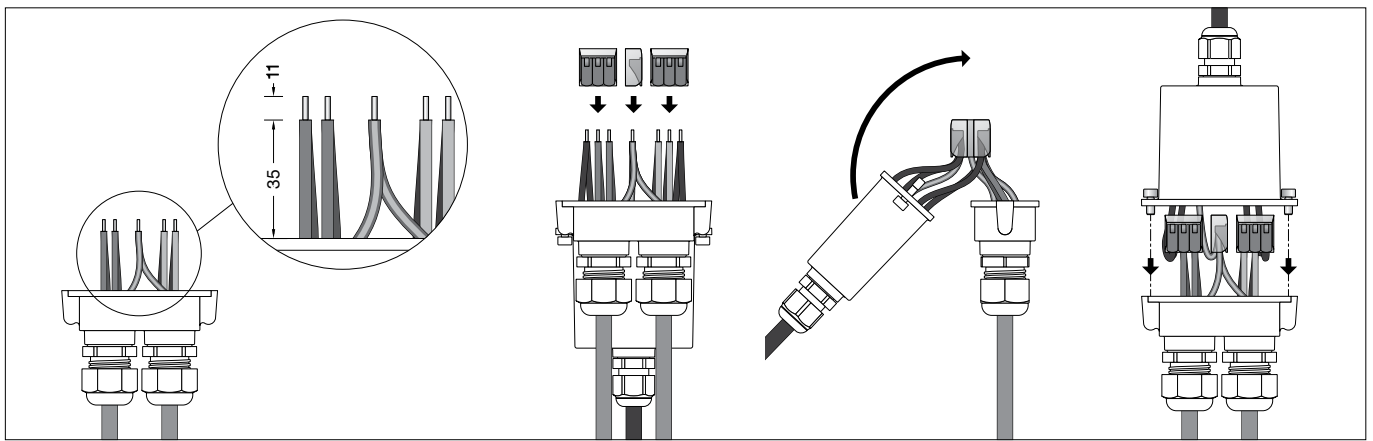
Utiliser le cadre d'encastrement **13 516 (Pos. B)**.



A



B



Elektrische Verbindung mit beiliegender Anschlussdose vornehmen (siehe Abbildung). Innensechskantschrauben lösen und Anschlussdose öffnen.  
Leuchtenanschlussleitung durch die PG 9-Verschraubung, Netzanschlussleitung durch die M20-Verschraubung in die Anschlussdose einführen. Bei Durchverdrahtung ist der werkseitig eingesetzte Blindstopfen zu entfernen.  
Leitungsverschraubungen fest verschrauben. Schutzleiterverbindung herstellen und elektrischen Anschluss vornehmen. Dabei auf richtige Belegung der Anschlussleitung achten. Anschluss der Phase an der braunen Ader (L), Neutralleiter an der blauen Ader (N) und der Schutzleiter an der grün-gelben mit (PE) gekennzeichneten Ader. Der Anschluss der Steuerleitungen erfolgt über die beiden mit DALI gekennzeichneten Adern. Bei Nichtbelegung dieser Adern wird die Leuchte mit voller Lichtleistung betrieben. Anschlussdose schließen. Dabei auf richtigen Sitz der Dichtung achten.  
Leuchte in das Einbaugehäuse bzw. in den Einbaurahmen einsetzen und Befestigungsschrauben (Torxantrieb T 25) gleichmäßig fest anziehen.

### Reinigung · Pflege

Leuchte regelmäßig mit lösungsmittelfreien Reinigungsmitteln von Schmutz und Ablagerungen säubern. Dafür keinen Hochdruckreiniger verwenden.

### Austausch des LED-Moduls

Die Bezeichnung des LED-Moduls ist auf einem Etikett in der Leuchte vermerkt. BEGA Ersatzmodule entsprechen in Lichtfarbe und Lichtleistung den ursprünglich verbauten Modulen.  
Der Austausch kann mit handelsüblichem Werkzeug durch qualifizierte Personen erfolgen. Anlage spannungsfrei schalten und Leuchte öffnen.  
Bitte beachten Sie die Montageanleitung des LED-Moduls.  
Dichtungen der Leuchte überprüfen, ggf. ersetzen. Ein defektes Glas muss ersetzt werden.  
Leuchte schließen.

### Ergänzungsteile

**13579** Einbaugehäuse  
**13516** Einbaurahmen

Es gibt dazu eine gesonderte Gebrauchsanweisung.

Use the supplied connection box to make the electrical connection (see illustration). Undo the hexagon socket screws and open the connection box.  
Run the luminaire power supply cable through the PG 9 cable gland and the power connecting cable through the M20 cable gland and into the connection box. For through-wiring, the factory-fitted dummy plugs must be removed.  
Tighten the cable glands securely. Make the earth conductor connection and the electrical connection.  
Observe the correct configuration of the connecting cable. Connect the live conductor to the brown wire (L), the neutral conductor to the blue wire (N) and the earth conductor to the green-yellow wire marked (PE). The control cables are connected using the two wires marked DALI.  
If these wires are not assigned, the luminaire will work with full light output.  
Close the connection box. Make sure the gasket is properly located.  
Insert the luminaire in the installation housing or installation frame and tighten the fastening screws evenly (Torx driver T 25).

### Cleaning · Maintenance

Clean luminaire regularly with solvent-free cleansers from dirt and deposits. Do not use high pressure cleaners.

### Replacing the LED module

The designation of the LED module is noted on a label in the luminaire. The light colour and light output of BEGA replacement modules correspond to those of the modules originally fitted. The module can be replaced by qualified persons using standard tools.  
Disconnect the system and open the luminaire. Please follow the installation instructions for the LED module.  
Inspect and, if necessary, replace the luminaire gaskets.  
Defective glass must be replaced.  
Close the luminaire.

### Accessories

**13579** Installation housing  
**13516** Installation frame

A separate instructions for use can be provided upon request.

Procéder au raccordement électrique à l'aide de la boîte de raccordement fournie (voir illustration).

Desserrer les vis à six pans creux et ouvrir la boîte de raccordement.

Introduire le câble de raccordement du luminaire dans la boîte de raccordement à travers le raccord fileté PG9 et le câble d'alimentation à travers le raccord fileté M20. Pour un branchement en dérivation, retirer le bouchon obturateur d'usine.

Visser fermement les presse-étoupes. Mettre à la terre et procéder au raccordement électrique.

Veiller au bon adressage du câble de raccordement. Raccordement de la phase au fil marron (L), du neutre au fil bleu (N) et du contact de mise à la terre au fil vert-jaune marqué (PE).

Le raccordement des câbles de pilotage s'effectue par les deux fils marqués DALI. Si ces fils ne sont pas raccordés, le luminaire fonctionne à puissance lumineuse maximale. Fermer la boîte de raccordement. Veiller au bon emplacement du joint.

Installer le luminaire dans le boîtier d'encastrement ou dans le rack d'encastrement et serrer les vis fermement et régulièrement (couple de serrage Torx T 25).

### Nettoyage · Entretien

Nettoyer régulièrement le luminaire et le débarrasser des dépôts et des souillures. Ne pas utiliser de nettoyeur haute pression.

### Remplacement du module LED

La désignation du module LED est inscrite sur une étiquette collée dans le luminaire. Les modules de rechange BEGA correspondent aux modules d'origine en termes de couleur de lumière et de flux lumineux. Le module LED peut être remplacé par une personne qualifiée à l'aide d'outils disponibles dans le commerce. Travailler hors tension et ouvrir le luminaire. Respecter la fiche d'utilisation du module LED. Vérifier et remplacer les joints du luminaire le cas échéant.  
Un verre endommagé doit être remplacé. Fermer le luminaire.

### Accessoires

**13579** Boîtier d'encastrement  
**13516** Cadre d'encastrement

Une fiche d'utilisation pour ce boîtier est disponible.

**Ersatzteile**

|                          |              |
|--------------------------|--------------|
| LED-Netzteil             | DEV-0293/350 |
| LED-Modul 3000 K         | LED-0772/830 |
| LED-Modul 4000 K         | LED-0772/840 |
| Reflektor                | 76 001 590 G |
| Dichtung Gehäuse         | 83 001 621   |
| Dichtung Anschlussdeckel | 83 001 830   |

**Spare**

|                       |              |
|-----------------------|--------------|
| LED power supply unit | DEV-0293/350 |
| LED module 3000 K     | LED-0772/830 |
| LED module 4000 K     | LED-0772/840 |
| Reflector             | 76 001 590 G |
| Gasket housing        | 83 001 621   |
| Gasket cover          | 83 001 830   |

**Pièces de rechange**

|                         |              |
|-------------------------|--------------|
| Bloc d'alimentation LED | DEV-0293/350 |
| Module LED 3000 K       | LED-0772/830 |
| Module LED 4000 K       | LED-0772/840 |
| Réflecteur              | 76 001 590 G |
| Joint du boîtier        | 83 001 621   |
| Joint du couvercle      | 83 001 830   |