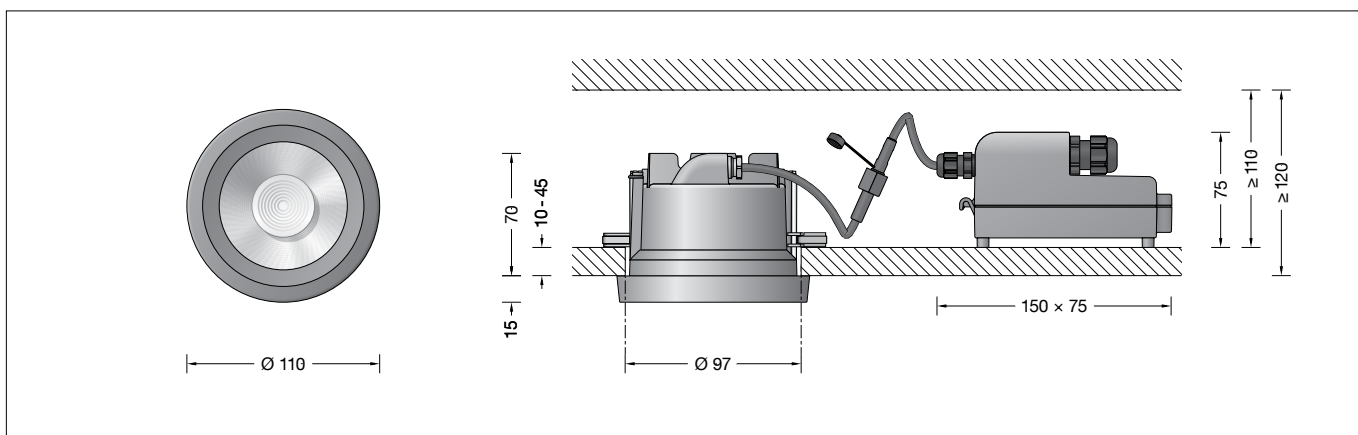


BEGA**24 250**

Deckeneinbau-Tiefstrahler
Recessed ceiling luminaire
Plafonnier à encastrer


 IP 65


Gebrauchsanweisung

Anwendung

LED Deckeneinbau-Tiefstrahler mit externem DALI steuerbaren Netzteil für den Einbau in Betondecken oder Zwischendecken im Innen- oder Außenbereich.
Mit symmetrisch-breitstreuender Lichtstärkeverteilung.

Produktbeschreibung

Leuchte besteht aus Aluminiumguss, Aluminium und Edelstahl
Abschlussring aus Aluminiumguss
Sicherheitsglas klar
Optische Silikonlinse · BEGA Hybrid Optics®
Reflektoroberfläche Reinstaluminium
Leuchtgehäuse mit 2 Befestigungskrallen und Führungsschrauben
Einbauöffnung \varnothing 97 mm
Erforderliche Einbautiefe 120 mm
Externes Anschlussgehäuse besteht aus glasfaserverstärktem Kunststoff (Polyamid)
220-240 V \sim 0/50-60 Hz
2 Leitungsverschraubungen mit Zugentlastung zur Durchverdrahtung der Netzanschlussleitung von \varnothing 4-10 mm, max. $5 \times 1,5^{\square}$
Anschlussklemmen 2,5 $^{\square}$
0,7 m Verbindungsleitung mit Stecker zwischen Leuchte und Netzteil
Schutzklasse II 
Schutzart IP 65
Staubdicht und Schutz gegen Strahlwasser
Schlagfestigkeit IK06
Schutz gegen mechanische Schläge < 1 Joule
CE – Konformitätszeichen
Gewicht: 0,75 kg

Überspannungsschutz


Die in der Leuchte verbauten elektronischen Komponenten sind nach DIN EN 61547 gegen Überspannung geschützt.
Um einen zusätzlichen Schutz z. B. vor Transienten etc. zu erreichen, empfehlen wir separate Überspannungsschutzkomponenten. Sie finden diese auf unserer Website unter www.bega.com.

Instructions for use

Application

LED recessed ceiling downlight with external DALI controllable power supply unit for installation into concrete ceilings or suspended ceilings both indoors and out.
With symmetrical wide beam light distribution.

Product description

Luminaire made of aluminium alloy, aluminium and stainless steel
Cover ring aluminium alloy
Clear safety glass
Optical silicone lens · BEGA Hybrid Optics®
Reflector surface made of pure aluminium
Luminaire housing with 2 fixing claws and guide screws
Recessed opening \varnothing 97 mm
Recessed depth required 120 mm
The external connection housing is made of glass fibre reinforced synthetic material (polyamide)
220-240 V \sim 0/50-60 Hz
2 screw cable glands with strain relief for through-wiring power connecting cable \varnothing 4-10 mm, max. $5 \times 1,5^{\square}$
Connecting terminals 2.5 $^{\square}$
0,7 m connection cable with plug between the luminaire and the power supply unit
Safety class II 
Protection class IP 65
Dust-tight and protection against water jets
Impact strength IK06
Protection against mechanical impacts < 1 joule
CE – Conformity mark
Weight: 0.75 kg

Overvoltage protection


The electronic components installed in the luminaire are protected against overvoltage in accordance with DIN EN 61547.
To achieve an additional protection against e. g. transients, etc. we recommend separate overvoltage protection components. You can find them on our website at www.bega.com.

Fiche d'utilisation

Utilisation

Plafonnier à encastrer LED avec boîtier d'alimentation externe pour variation DALI pour encastrement dans des plafonds en béton ou des faux plafonds en intérieur ou en extérieur.
À répartition lumineuse symétrique-extensive.

Description du produit

Luminaire fabriqué en fonderie d'aluminium, aluminium et acier inoxydable
Anneau en fonderie d'aluminium
Verre de sécurité clair
Lentille optique en silicone · BEGA Hybrid Optics®
Finition du réflecteur aluminium extra-pur
Boîtier de montage avec 2 taquets et vis de guidage
Réserve d'encastrement nécessaire 120 mm
La boîte de connexion externe est composée de matière synthétique renforcée à la fibre de verre (polyamide)
220-240 V \sim 0/50-60 Hz
2 presse-étoupes avec décharge de traction pour branchement en dérivation du câble de raccordement réseau
de \varnothing 4-10 mm, max. $5 \times 1,5^{\square}$
Bornier 2,5 $^{\square}$
Câble de raccordement 0,7 m avec fiche entre le luminaire et le boîtier d'alimentation
Classe de protection II 
Degré de protection IP 65
Étanche à la poussière et protégé contre les jets d'eau
Résistance aux chocs mécaniques IK06
Protection contre les chocs mécaniques < 1 joule
CE – Sigle de conformité
Poids: 0,75 kg

Protection contre les surtensions

Les composants électroniques installés dans le luminaire sont protégés contre la surtension conformément à la norme DIN EN 61547.
Pour obtenir une protection supplémentaire contre la surtension, les tensions transitoires etc., nous proposons des composants de protection séparés. Vous les trouverez sur notre site web www.bega.com.

Sicherheit

Für die Installation und für den Betrieb dieser Leuchte sind die nationalen Sicherheitsvorschriften zu beachten. Die Montage und Inbetriebnahme darf nur durch eine elektrotechnische Fachkraft erfolgen. Der Hersteller übernimmt keine Haftung für Schäden, die durch unsachgemäßen Einsatz oder Montage entstehen. Werden nachträglich Änderungen an der Leuchte vorgenommen, so gilt derjenige als Hersteller, der diese Änderungen vornimmt.

Leuchtmittel

Modul-Anschlussleistung	6 W
Leuchten-Anschlussleistung	7,1 W
Bemessungstemperatur	$t_a = 25 \text{ °C}$
Umgebungstemperatur	$t_{a \text{ max}} = 50 \text{ °C}$
Bei Einbau in Dämmung	$t_{a \text{ max}} = 45 \text{ °C}$

24 250 K3

Modul-Bezeichnung	LED-0986/830
Farbtemperatur	3000 K
Farbwiedergabeindex	CRI >80
Modul-Lichtstrom	1030 lm
Leuchten-Lichtstrom	788 lm
Leuchten-Lichtausbeute	111 lm/W

24 250 K4

Modul-Bezeichnung	LED-0986/840
Farbtemperatur	4000 K
Farbwiedergabeindex	CRI >80
Modul-Lichtstrom	1055 lm
Leuchten-Lichtstrom	807 lm
Leuchten-Lichtausbeute	113,7 lm/W

Lichttechnik

Halbstreuwinkel 58°

Montage

Einbau in Betondecken:

Für die Aufnahme von Leuchte und externem Netzteil empfehlen wir die Verwendung des Einbaugeschützes **10 440**.

Einbau in Zwischendecken:

Es ist eine Einbauöffnung von $\varnothing 97 \text{ mm}$ mit einem Freiraum von mindestens 120 mm erforderlich (siehe Skizze). Der seitliche Abstand vom Leuchtengehäuse zu Gebäudeteilen muss mindestens 50 mm betragen. Die Krallen greifen hinter die Deckenverkleidung. Die Mindeststärke der Deckenverkleidung beträgt 10 mm. Bei geringerer Stärke, sowie beim Einbau in Gipskartondecken, muss die Deckenverkleidung rückseitig im Bereich der Krallen verstärkt werden.

Stecker der Leuchte mit Netzteil verbinden. Externes LED-Netzteil sowie Leuchtengehäuse in die Deckenöffnung schieben. Führungsschrauben anziehen. Beim Anziehen müssen die Befestigungskralen auf die Zwischendecke schwenken. Leuchte wird festgesetzt. Bei Linksdrehung schwenken die Befestigungskralen zurück. Die Leuchte kann dann aus der Einbauöffnung wieder entnommen werden.

Safety indices

The installation and operation of this luminaire are subject to national safety regulations. Installation and commissioning may only be carried out by a qualified electrician. The manufacturer is then discharged from liability when damage is caused by improper use or installation. If any luminaire is subsequently modified, the persons responsible for the modification shall be considered as manufacturer.

Lamp

Module connected wattage	6 W
Luminaire connected wattage	7.1 W
Rated temperature	$t_a = 25 \text{ °C}$
Ambient temperature	$t_{a \text{ max}} = 50 \text{ °C}$
When installed in heat-insulating material	$t_{a \text{ max}} = 45 \text{ °C}$

24 250 K3

Module designation	LED-0986/830
Colour temperature	3000 K
Colour rendering index	CRI >80
Module luminous flux	1030 lm
Luminaire luminous flux	788 lm
Luminaire luminous efficiency	111 lm/W

24 250 K4

Module designation	LED-0986/840
Colour temperature	4000 K
Colour rendering index	CRI >80
Module luminous flux	1055 lm
Luminaire luminous flux	807 lm
Luminaire luminous efficiency	113,7 lm/W

Lighting technology

Half beam angle 58°

Installation

Installation into concrete ceilings:

For the installation of luminaire and external power supply unit we recommend to use installation housing **10 440**.

Installation into inserted ceilings:

A recessed opening of $\varnothing 97 \text{ mm}$ is necessary to accept the luminaire. Free space depth min. 120 mm (see sketch). The lateral distance between recessed luminaire and other building parts must be at least 50 mm. The claws catch the ceiling facing from the back side. Minimum thickness of the ceiling facing is 10 mm. If the ceiling facing has a thickness of less than 10 mm or in case of an installation into plasterboard ceilings, the facing thickness in the region of the claws must be increased from the back side.

Connect plug part of the luminaire with power supply unit. Push external LED power supply unit and luminaire housing into the ceiling cut-out. Tighten guide screws. When tightening the screws, the fixing claws must swivel onto the inside of the suspended ceiling. The luminaire is fixed. When undoing the guide screws, the fixing claws swivel back and the luminaire can be removed.

Sécurité

Pour l'installation et l'utilisation de ce luminaire, respecter les normes de sécurité nationales. L'installation et la mise en service ne doivent être effectuées que par un électricien agréé. Le fabricant décline toute responsabilité résultant d'une mise en œuvre ou d'une installation inappropriée du produit. Toutes les modifications apportées au luminaire se feront sous la responsabilité exclusive de celui qui les effectuera.

Lampe

Puissance raccordée du module	6 W
Puissance raccordée du luminaire	7,1 W
Température de référence	$t_a = 25 \text{ °C}$
Température d'ambiance	$t_{a \text{ max}} = 50 \text{ °C}$
Installation dans un matériau d'isolation	$t_{a \text{ max}} = 45 \text{ °C}$

24 250 K3

Marquage des modules	LED-0986/830
Température de couleur	3000 K
Indice de rendu des couleurs	CRI >80
Flux lumineux du module	1030 lm
Flux lumineux du luminaire	788 lm
Rendement lum. d'un luminaire	111 lm/W

24 250 K4

Marquage des modules	LED-0986/840
Température de couleur	4000 K
Indice de rendu des couleurs	CRI >80
Flux lumineux du module	1055 lm
Flux lumineux du luminaire	807 lm
Rendement lum. d'un luminaire	113,7 lm/W

Technique d'éclairage

Angle de diffusion à demi-intensité 58°

Installation

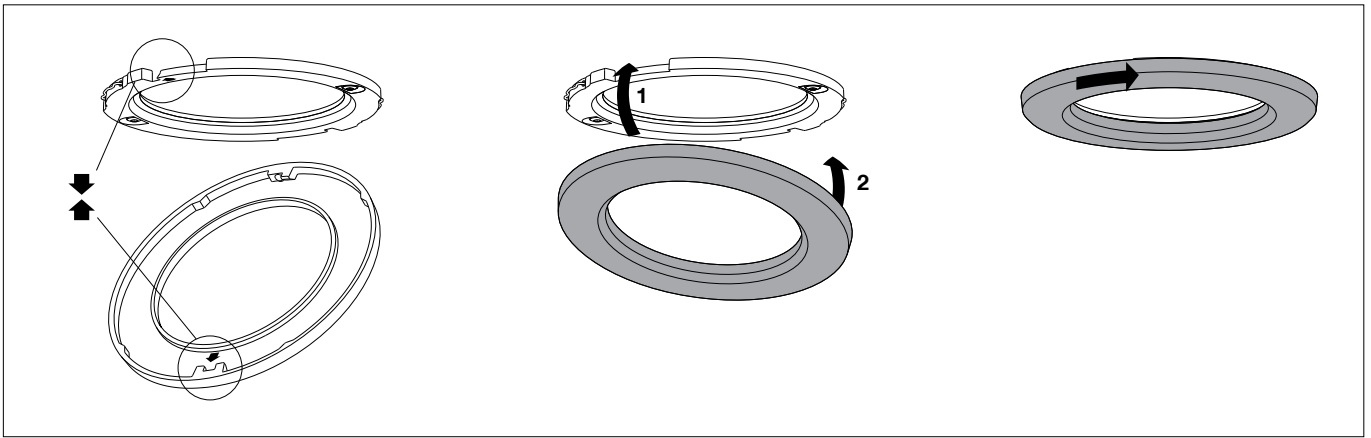
Encastrement dans les plafonds en béton :

Pour l'installation du luminaire et du boîtier d'alimentation nous conseillons l'utilisation du boîtier d'encastrement **10 440**.

Encastrement dans les parois creuses :

Une réservation de $\varnothing 97 \text{ mm}$ avec une profondeur minimale de 120 mm est nécessaire (voir schéma). La distance latérale entre le luminaire à encastrement et des parties de bâtiment normalement inflammables doit être au minimum 50 mm. Les griffes se coincent à l'arrière. L'épaisseur minimale de la paroi doit être 10 mm. Si la paroi est moins épaisse, ainsi que pour une installation dans un plafond à cloison sèche, la paroi doit être renforcée à l'arrière à l'emplacement des griffes.

Raccorder le connecteur embrochable du luminaire avec le boîtier d'alimentation. Introduire le boîtier d'alimentation LED externe et le luminaire dans l'ouverture du plafond. Serrer les vis de guidage. Lors du serrage les taquets doivent pivoter sur le faux plafond. Le luminaire est fixé. En desserrant les vis de guidage les taquets pivotent dans la position initiale et le luminaire peut alors être retiré de la découpe de plafond.



Beiliegenden Abschlussring (wie in der Skizze dargestellt) aufsetzen und rechtsherum drehen. Seitliche Sicherungsschraube (SW 1,5) eindrehen.

Install enclosed end ring (as displayed in the sketch) and screw it in by turning it clockwise. Screw in lateral locking screw (wrench size 1.5).

Mettre en place l'anneau de finition joint (voir schéma) le tourner vers la droite. Serrer la vis de blocage (SW 1,5) latérale.

Reinigung · Pflege

Leuchte regelmäßig mit lösungsmittelfreien Reinigungsmitteln von Schmutz und Ablagerungen säubern. Dafür keinen Hochdruckreiniger verwenden.

Cleaning · Maintenance

Clean luminaire regularly with solvent-free cleansers from dirt and deposits. Do not use high pressure cleaners.

Nettoyage · Entretien

Nettoyer régulièrement le luminaire et le débarrasser des dépôts et des souillures. Ne pas utiliser de nettoyeur haute pression.

Bitte beachten Sie:

Den im Leuchtgehäuse befindlichen Trockenmittelbeutel nicht entfernen. Er dient zur Aufnahme von Restfeuchtigkeit.

Please note:

Do not remove the desiccant pouch from the luminaire housing. It is needed to remove residual moisture.

Attention :

Ne pas ôter le sachet de dessicant se trouvant dans l'armature. Il permet d'absorber l'humidité résiduelle.

Austausch des LED-Moduls

Die Bezeichnung des LED-Moduls ist auf einem Etikett in der Leuchte vermerkt. BEGA Ersatzmodule entsprechen in Lichtfarbe und Lichtleistung den ursprünglich verbauten Modulen. Der Austausch kann mit handelsüblichem Werkzeug durch qualifizierte Personen erfolgen. Anlage spannungsfrei schalten und Leuchte öffnen. Bitte beachten Sie die Montageanleitung des LED-Moduls. Dichtungen der Leuchte überprüfen, ggf. ersetzen. Ein defektes Glas muss ersetzt werden. Leuchte schließen.

Replacing the LED module

The designation of the LED module is noted on a label in the luminaire. The light colour and light output of BEGA replacement modules correspond to those of the modules originally fitted. The module can be replaced by qualified persons using standard tools. Disconnect the system and open the luminaire. Please follow the installation instructions for the LED module. Inspect and, if necessary, replace the luminaire gaskets. Defective glass must be replaced. Close the luminaire.

Remplacement du module LED

La désignation du module LED est inscrite sur une étiquette collée dans le luminaire. Les modules de rechange BEGA correspondent aux modules d'origine en termes de couleur de lumière et de flux lumineux. Le module LED peut être remplacé par une personne qualifiée à l'aide d'outils disponibles dans le commerce. Travailler hors tension et ouvrir le luminaire. Respecter la fiche d'utilisation du module LED. Vérifier et remplacer les joints du luminaire le cas échéant. Un verre endommagé doit être remplacé. Fermer le luminaire.

Ergänzungsteile

10 440 Einbaugehäuse

Es gibt dazu eine gesonderte Gebrauchsanweisung.

Accessories

10 440 Installation housing

A separate instructions for use can be provided upon request.

Accessoires

10 440 Boîtier d'encastrement

Une fiche d'utilisation pour ce boîtier est disponible.

Ersatzteile

Ersatzglas	14 001 418
Silikonlinse	15 000 584
LED-Netzteil	DEV-0348/180
LED-Modul 3000K	LED-0986/830
LED-Modul 4000K	LED-0986/840
Reflektor	76 001 882
Dichtung Glas	83 001 882

Spares

Spare glass	14 001 418
Silicone lens	15 000 584
LED power supply unit	DEV-0348/180
LED module 3000K	LED-0986/830
LED module 4000K	LED-0986/840
Reflector	76 001 882
Gasket glass	83 001 882

Pièces de rechange

Verre de rechange	14 001 418
Lentille en silicone	15 000 584
Bloc d'alimentation LED	DEV-0348/180
Module LED 3000K	LED-0986/830
Module LED 4000K	LED-0986/840
Réflecteur	76 001 882
Joint du verre	83 001 882