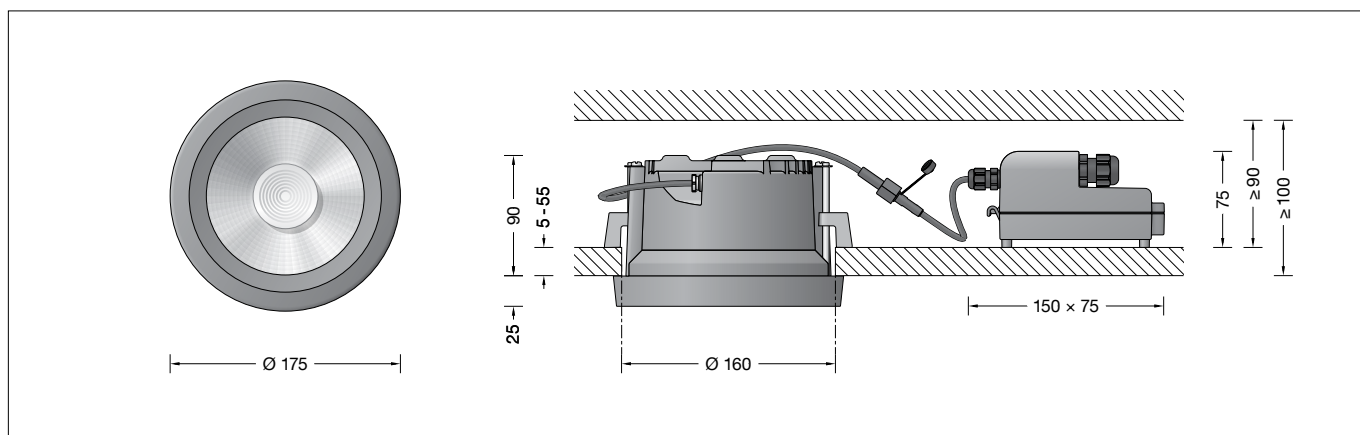


BEGA**24 238**

Deckeneinbau-Tiefstrahler
Recessed ceiling luminaire
Plafonnier à encastrer


 IP 65


Gebrauchsanweisung

Anwendung

LED Deckeneinbau-Tiefstrahler mit externem DALI steuerbaren Netzteil für den Einbau in Betondecken oder Zwischendecken im Innen- oder Außenbereich.
Mit symmetrisch-bündelnder Lichtstärkeverteilung.

Produktbeschreibung


Leuchte besteht aus Aluminiumguss, Aluminium und Edelstahl
Abschlussring aus Aluminiumguss
Sicherheitsglas klar
Optische Silikonlinse · BEGA Hybrid Optics®
Reflektoroberfläche Reinstaluminium
Leuchtgehäuse mit 2 Befestigungskrallen und Führungsschrauben
Einbauöffnung \varnothing 160 mm
Erforderliche Einbautiefe 100 mm
Externes Anschlussgehäuse besteht aus glasfaserverstärktem Kunststoff (Polyamid)
220-240 V \sim 0/50-60 Hz
2 Leitungsverschraubungen mit Zugentlastung zur Durchverdrahtung der Netzanschlussleitung von \varnothing 4-10 mm, max. $5 \times 1,5^{\square}$
Anschlussklemmen $2,5^{\square}$
0,7 m Verbindungsleitung mit Stecker zwischen Leuchte und Netzteil
BEGA Thermal Control®
Temporäre thermische Regulierung der Leuchtenleistung zum Schutz temperatur-empfindlicher Bauteile, ohne die Leuchte abzuschalten
Schutzklasse II 
Schutzart IP 65
Staubdicht und Schutz gegen Strahlwasser
Schlagfestigkeit IK06
Schutz gegen mechanische Schläge < 1 Joule
CE – Konformitätszeichen
Gewicht: 1,5 kg

Instructions for use

Application

LED recessed ceiling downlight with external DALI controllable power supply unit for installation into concrete ceilings or suspended ceilings both indoors and out.
With symmetrical narrow beam light distribution.

Product description


Luminaire made of aluminium alloy, aluminium and stainless steel
Cover ring aluminium alloy
Clear safety glass
Optical silicone lens · BEGA Hybrid Optics®
Reflector surface made of pure aluminium
Luminaire housing with 2 fixing claws and guide screws
Recessed opening \varnothing 160 mm
Recessed depth required 100 mm
The external connection housing is made of glass fibre reinforced synthetic material (polyamide)
220-240 V \sim 0/50-60 Hz
2 screw cable glands with strain relief for through-wiring power connecting cable \varnothing 4-10 mm, max. $5 \times 1,5^{\square}$
Connecting terminals $2,5^{\square}$
0,7 m connection cable with plug between the luminaire and the power supply unit
BEGA Thermal Control®
Temporary thermal regulation to protect temperature-sensitive components without switching off the luminaire
Safety class II 
Protection class IP 65
Dust-tight and protection against water jets
Impact strength IK06
Protection against mechanical impacts < 1 joule
CE – Conformity mark
Weight: 1.5 kg

Fiche d'utilisation

Utilisation

Plafonnier à encastrer LED avec boîtier d'alimentation externe pour variation DALI pour encastrement dans des plafonds en béton ou des faux plafonds en intérieur ou en extérieur.
À répartition lumineuse symétrique-intensive.

Description du produit

Luminaire fabriqué en fonderie d'aluminium, aluminium et acier inoxydable
Anneau en fonderie d'aluminium
Verre de sécurité clair
Lentille optique en silicone · BEGA Hybrid Optics®
Finition du réflecteur aluminium extra-pur
Boîtier de montage avec 2 taquets et vis de guidage
Réserve \varnothing 160 mm
Profondeur d'encastrement nécessaire 100 mm
La boîte de connexion externe est composée de matière synthétique renforcée à la fibre de verre (polyamide)
220-240 V \sim 0/50-60 Hz
2 presse-étoupes avec décharge de traction pour branchement en dérivation du câble de raccordement réseau de \varnothing 4-10 mm, max. $5 \times 1,5^{\square}$
Bornier $2,5^{\square}$
Câble de raccordement 0,7 m avec fiche entre le luminaire et le boîtier d'alimentation BEGA Thermal Control®
Régulation thermique temporaire de la puissance des luminaires pour protéger les composants sensibles à la température, sans pour autant éteindre les luminaires
Classe de protection II 
Degré de protection IP 65
Étanche à la poussière et protégé contre les jets d'eau
Résistance aux chocs mécaniques IK06
Protection contre les chocs mécaniques < 1 joule
CE – Sigle de conformité
Poids: 1,5 kg

Überspannungsschutz

Die in der Leuchte verbauten elektronischen Komponenten sind nach DIN EN 61547 gegen Überspannung geschützt.
Um einen zusätzlichen Schutz z. B. vor Transienten etc. zu erreichen, empfehlen wir separate Überspannungsschutzkomponenten. Sie finden diese auf unserer Website unter www.bega.com.

Sicherheit

Für die Installation und für den Betrieb dieser Leuchte sind die nationalen Sicherheitsvorschriften zu beachten.
Die Montage und Inbetriebnahme darf nur durch eine elektrotechnische Fachkraft erfolgen.
Der Hersteller übernimmt keine Haftung für Schäden, die durch unsachgemäßen Einsatz oder Montage entstehen.
Werden nachträglich Änderungen an der Leuchte vorgenommen, so gilt derjenige als Hersteller, der diese Änderungen vornimmt.

Leuchtmittel

Modul-Anschlussleistung	11,5 W
Leuchten-Anschlussleistung	13,2 W
Bemessungstemperatur	$t_a = 25\text{ °C}$
Umgebungstemperatur	$t_{a\text{ max}} = 45\text{ °C}$
Bei Einbau in Dämmung	$t_{a\text{ max}} = 30\text{ °C}$

24 238 K3

Modul-Bezeichnung	LED-0800/830
Farbtemperatur	3000 K
Farbwiedergabeindex	CRI > 80
Modul-Lichtstrom	2025 lm
Leuchten-Lichtstrom	1556 lm
Leuchten-Lichtausbeute	117,9 lm/W

24 238 K4

Modul-Bezeichnung	LED-0800/840
Farbtemperatur	4000 K
Farbwiedergabeindex	CRI > 80
Modul-Lichtstrom	2080 lm
Leuchten-Lichtstrom	1598 lm
Leuchten-Lichtausbeute	121,1 lm/W

Lichttechnik

Halbstreuwinkel 14°

Montage

Einbau in Betondecken:

Für die Aufnahme von Leuchte und externem Netzteil empfehlen wir die Verwendung des Einbaugesäßes **10 442**.

Einbau in Zwischendecken:

Es ist eine Einbauöffnung von $\varnothing 160\text{ mm}$ mit einem Freiraum von mindestens 100 mm erforderlich (siehe Skizze).

Der seitliche Abstand vom Leuchtengehäuse zu Gebäudeteilen muss mindestens 50 mm betragen.

Die Krallen greifen hinter die Deckenverkleidung. Die Mindeststärke der Deckenverkleidung beträgt 5 mm.

Bei geringerer Stärke, sowie beim Einbau in Gipskartondecken, muss die Deckenverkleidung rückseitig im Bereich der Krallen verstärkt werden.

Overvoltage protection

The electronic components installed in the luminaire are protected against overvoltage in accordance with DIN EN 61547.
To achieve an additional protection against e. g. transients, etc. we recommend separate overvoltage protection components. You can find them on our website at www.bega.com.

Safety indices

The installation and operation of this luminaire are subject to national safety regulations. Installation and commissioning may only be carried out by a qualified electrician. The manufacturer is then discharged from liability when damage is caused by improper use or installation.
If any luminaire is subsequently modified, the persons responsible for the modification shall be considered as manufacturer.

Lamp

Module connected wattage	11.5 W
Luminaire connected wattage	13.2 W
Rated temperature	$t_a = 25\text{ °C}$
Ambient temperature	$t_{a\text{ max}} = 45\text{ °C}$
When installed in heat-insulating material	$t_{a\text{ max}} = 30\text{ °C}$

24 238 K3

Module designation	LED-0800/830
Colour temperature	3000 K
Colour rendering index	CRI > 80
Module luminous flux	2025 lm
Luminaire luminous flux	1556 lm
Luminaire luminous efficiency	117,9 lm/W

24 238 K4

Module designation	LED-0800/840
Colour temperature	4000 K
Colour rendering index	CRI > 80
Module luminous flux	2080 lm
Luminaire luminous flux	1598 lm
Luminaire luminous efficiency	121,1 lm/W

Lighting technology

Half beam angle 14°

Installation

Installation into concrete ceilings:

For the installation of luminaire and external power supply unit we recommend to use installation housing **10 442**.

Installation into inserted ceilings:

A recessed opening of $\varnothing 160\text{ mm}$ is necessary to accept the luminaire. Free space depth min. 100 mm (see sketch).

The lateral distance between recessed luminaire and other building parts must be at least 50 mm.

The claws catch the ceiling facing from the back side. Minimum thickness of the ceiling facing is 5 mm.

If the ceiling facing has a thickness of less than 5 mm or in case of an installation into plasterboard ceilings, the facing thickness in the region of the claws must be increased from the back side.

Protection contre les surtensions

Les composants électroniques installés dans le luminaire sont protégés contre la surtension conformément à la norme DIN EN 61547.
Pour obtenir une protection supplémentaire contre la surtension, les tensions transitoires etc., nous proposons des composants de protection séparés. Vous les trouverez sur notre site web www.bega.com.

Sécurité

Pour l'installation et l'utilisation de ce luminaire, respecter les normes de sécurité nationales. L'installation et la mise en service ne doivent être effectuées que par un électricien agréé. Le fabricant décline toute responsabilité résultant d'une mise en œuvre ou d'une installation inappropriée du produit.
Toutes les modifications apportées au luminaire se feront sous la responsabilité exclusive de celui qui les effectuera.

Lampe

Puissance raccordée du module	11,5 W
Puissance raccordée du luminaire	13,2 W
Température de référence	$t_a = 25\text{ °C}$
Température d'ambiance	$t_{a\text{ max}} = 45\text{ °C}$
Installation dans un matériau d'isolation	$t_{a\text{ max}} = 30\text{ °C}$

24 238 K3

Marquage des modules	LED-0800/830
Température de couleur	3000 K
Indice de rendu des couleurs	CRI > 80
Flux lumineux du module	2025 lm
Flux lumineux du luminaire	1556 lm
Rendement lum. d'un luminaire	117,9 lm/W

24 238 K4

Marquage des modules	LED-0800/840
Température de couleur	4000 K
Indice de rendu des couleurs	CRI > 80
Flux lumineux du module	2080 lm
Flux lumineux du luminaire	1598 lm
Rendement lum. d'un luminaire	121,1 lm/W

Technique d'éclairage

Angle de diffusion à demi-intensité 14°

Installation

Encastrement dans les plafonds en béton :

Pour l'installation du luminaire et du boîtier d'alimentation nous conseillons l'utilisation du boîtier d'encastrement **10 442**.

Encastrement dans les parois creuses :

Une réservation de $\varnothing 160\text{ mm}$ avec une profondeur minimale de 100 mm est nécessaire (voir schéma).

La distance latérale entre le luminaire à encaster et des parties de bâtiment normalement inflammables doit être au minimum 50 mm.

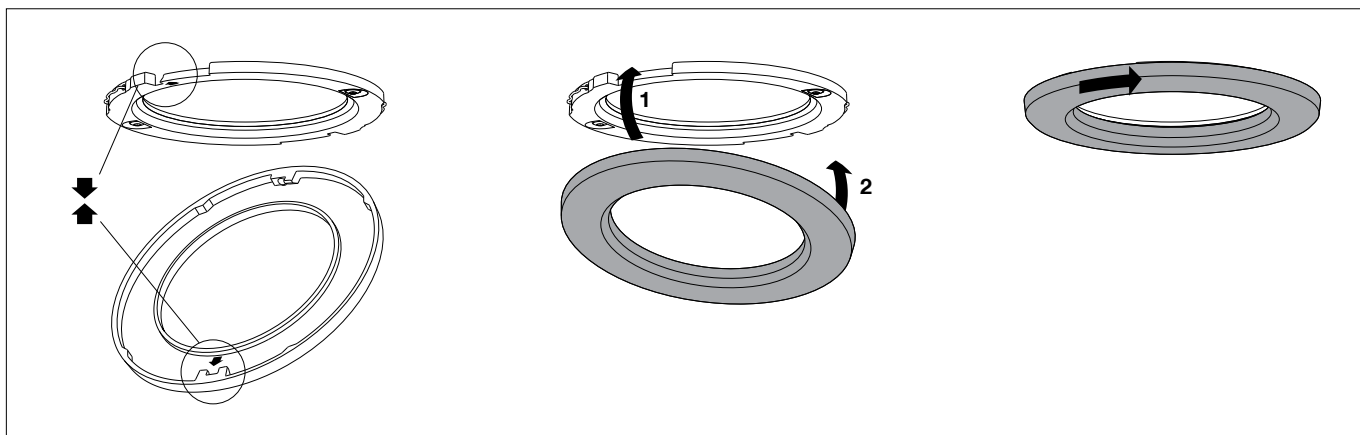
Les griffes se coincent à l'arrière. L'épaisseur minimale de la paroi doit être 5 mm.

Si la paroi est moins épaisse, ainsi que pour une installation dans un plafond à cloison sèche, la paroi doit être renforcée à l'arrière à l'emplacement des griffes.

Stecker der Leuchte mit Netzteil verbinden. Externes LED-Netzteil sowie Leuchtengehäuse in die Deckenöffnung schieben. Führungsschrauben anziehen. Beim Anziehen müssen die Befestigungskralen auf die Zwischendecke schwenken. Leuchte wird festgesetzt. Bei Linksdrehung schwenken die Befestigungskralen zurück. Die Leuchte kann dann aus der Einbauöffnung wieder entnommen werden.

Connect plug part of the luminaire with power supply unit. Push external LED power supply unit and luminaire housing into the ceiling cut-out. Tighten guide screws. When tightening the screws, the fixing claws must swivel onto the inside of the suspended ceiling. The luminaire is fixed. When undoing the guide screws, the fixing claws swivel back and the luminaire can be removed.

Raccorder le connecteur embrochable du luminaire avec le boîtier d'alimentation. Introduire le boîtier d'alimentation LED externe et le luminaire dans l'ouverture du plafond. Serrer les vis de guidage. Lors du serrage les taquets doivent pivoter sur le faux plafond. Le luminaire est fixé. En desserrant les vis de guidage les taquets pivotent dans la position initiale et le luminaire peut alors être retiré de la découpe de plafond.



Beiliegenden Abschlussring (wie in der Skizze dargestellt) aufsetzen und rechtsherum drehen bis er im Federverschluss hörbar einrastet. Seitliche Sicherungsschraube (SW 1,5) eindrehen.

Position the enclosed trim ring (as shown in the drawing) and turn it clockwise until it engages audibly in the spring locking mechanism. Screw in the side locking screw (wrench size 1.5).

Placer l'anneau de finition fourni (comme indiqué sur le schéma) et tourner vers la droite jusqu'à entendre un clic audible dans la fermeture à ressort. Serrer la vis de sécurité latérale (SW 1,5).

Reinigung · Pflege

Leuchte regelmäßig mit lösungsmittelfreien Reinigungsmitteln von Schmutz und Ablagerungen säubern. Dafür keinen Hochdruckreiniger verwenden.

Cleaning · Maintenance

Clean luminaire regularly with solvent-free cleansers from dirt and deposits. Do not use high pressure cleaners.

Nettoyage · Entretien

Nettoyer régulièrement le luminaire et le débarrasser des dépôts et des souillures. Ne pas utiliser de nettoyeur haute pression.

Bitte beachten Sie:

Den im Leuchtengehäuse befindlichen Trockenmittelbeutel nicht entfernen. Er dient zur Aufnahme von Restfeuchtigkeit.

Please note:

Do not remove the desiccant pouch from the luminaire housing. It is needed to remove residual moisture.

Attention :

Ne pas ôter le sachet de dessicant se trouvant dans l'armature. Il permet d'absorber l'humidité résiduelle.

Austausch des LED-Moduls

Die Bezeichnung des LED-Moduls ist auf einem Etikett in der Leuchte vermerkt. BEGA Ersatzmodule entsprechen in Lichtfarbe und Lichtleistung den ursprünglich verbauten Modulen. Der Austausch kann mit handelsüblichem Werkzeug durch qualifizierte Personen erfolgen. Anlage spannungsfrei schalten und Leuchte öffnen. Bitte beachten Sie die Montageanleitung des LED-Moduls. Dichtungen der Leuchte überprüfen, ggf. ersetzen. Ein defektes Glas muss ersetzt werden. Leuchte schließen.

Replacing the LED module

The designation of the LED module is noted on a label in the luminaire. The light colour and light output of BEGA replacement modules correspond to those of the modules originally fitted. The module can be replaced by qualified persons using standard tools. Disconnect the system and open the luminaire. Please follow the installation instructions for the LED module. Inspect and, if necessary, replace the luminaire gaskets. Defective glass must be replaced. Close the luminaire.

Remplacement du module LED

La désignation du module LED est inscrite sur une étiquette collée dans le luminaire. Les modules de rechange BEGA correspondent aux modules d'origine en termes de couleur de lumière et de flux lumineux. Le module LED peut être remplacé par une personne qualifiée à l'aide d'outils disponibles dans le commerce. Travailler hors tension et ouvrir le luminaire. Respecter la fiche d'utilisation du module LED. Vérifier et remplacer les joints du luminaire le cas échéant. Un verre endommagé doit être remplacé. Fermer le luminaire.

Ergänzungsteile

10 442 Einbaugehäuse

Accessories

10 442 Installation housing

Accessoires

10 442 Boîtier d'encastrement

Es gibt dazu eine gesonderte Gebrauchsanweisung.

A separate instructions for use can be provided upon request.

Une fiche d'utilisation pour ce boîtier est disponible.

Ersatzteile

Ersatzglas	14 000 852
Silikonlinse	15 000 500 .A
LED-Netzteil	DEV-0157/350
LED-Modul 3000K	LED-0800/830
LED-Modul 4000K	LED-0800/840
Reflektor	76 001 610
Dichtung Glas	83 001 884

Spares

Spare glass	14 000 852
Silicone lens	15 000 500 .A
LED power supply unit	DEV-0157/350
LED module 3000K	LED-0800/830
LED module 4000K	LED-0800/840
Reflector	76 001 610
Gasket glass	83 001 884

Pièces de rechange

Verre de rechange	14 000 852
Lentille en silicone	15 000 500 .A
Bloc d'alimentation LED	DEV-0157/350
Module LED 3000K	LED-0800/830
Module LED 4000K	LED-0800/840
Réflecteur	76 001 610
Joint du verre	83 001 884