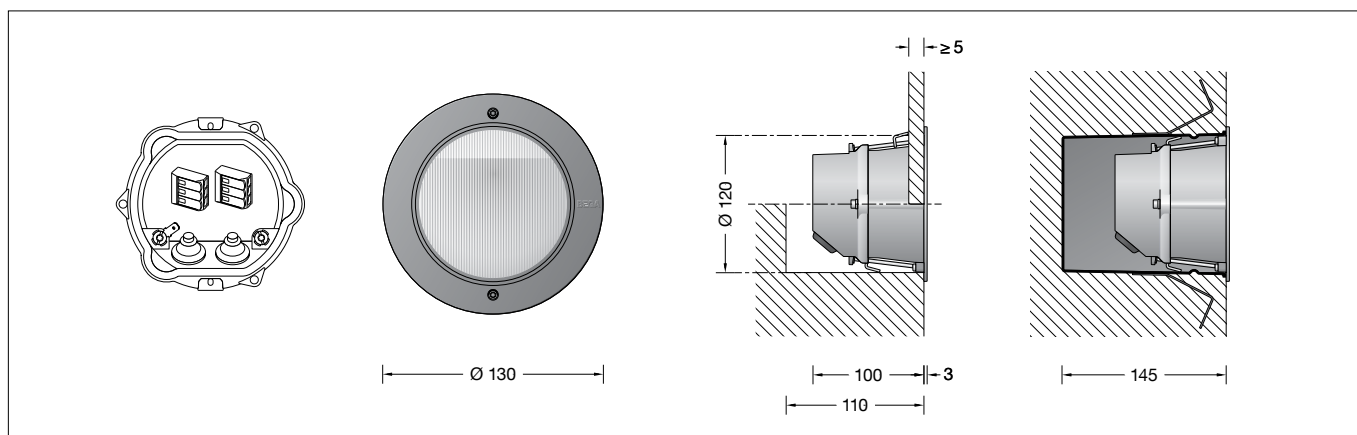


**BEGA****24 110**

Wandeinbauleuchte  
Recessed wall luminaire  
Applique à encastrer



IP 65

**Gebrauchsanweisung****Instructions for use****Fiche d'utilisation****Anwendung**

LED-Leuchte mit asymmetrisch-bandförmiger  
Lichtstärkeverteilung für den Einbau in Wände.

**Application**

LED luminaire with asymmetrical flat beam light  
distribution for installation in walls.

**Utilisation**

Luminaire à LED, à répartition lumineuse  
asymétrique elliptique, pour installation dans  
les murs.

**Leuchtmittel**

Modul-Anschlussleistung 6 W  
Leuchten-Anschlussleistung 7,1 W  
Bemessungstemperatur  $t_a = 25\text{ °C}$   
Umgebungstemperatur  $t_{a,max} = 40\text{ °C}$   
Bei Einbau in Dämmung  $t_{a,max} = 35\text{ °C}$

**Lamp**

Module connected wattage 6 W  
Luminaire connected wattage 7,1 W  
Rated temperature  $t_a = 25\text{ °C}$   
Ambient temperature  $t_{a,max} = 40\text{ °C}$   
When installed in heat-insulating  
material  $t_{a,max} = 35\text{ °C}$

**Lampe**

Puissance raccordée du module 6 W  
Puissance raccordée du luminaire 7,1 W  
Température de référence  $t_a = 25\text{ °C}$   
Température d'ambiance  $t_{a,max} = 40\text{ °C}$   
Installation dans un matériau  
d'isolation  $t_{a,max} = 35\text{ °C}$

**24 110 K3**

Modul-Bezeichnung LED-0621/830  
Farbtemperatur 3000 K  
Farbwiedergabeindex CRI > 80  
Modul-Lichtstrom 850 lm  
Leuchten-Lichtstrom 525 lm  
Leuchten-Lichtausbeute 73,9 lm/W

**24 110 K3**

Module designation LED-0621/830  
Colour temperature 3000 K  
Colour rendering index CRI > 80  
Module luminous flux 850 lm  
Luminaire luminous flux 525 lm  
Luminaire luminous efficiency 73,9 lm/W

**24 110 K3**

Marquage des modules LED-0621/830  
Température de couleur 3000 K  
Indice de rendu des couleurs CRI > 80  
Flux lumineux du module 850 lm  
Flux lumineux du luminaire 525 lm  
Rendement lum. d'un luminaire 73,9 lm/W

**24 110 K4**

Modul-Bezeichnung LED-0621/840  
Farbtemperatur 4000 K  
Farbwiedergabeindex CRI > 80  
Modul-Lichtstrom 850 lm  
Leuchten-Lichtstrom 525 lm  
Leuchten-Lichtausbeute 73,9 lm/W

**24 110 K4**

Module designation LED-0621/840  
Colour temperature 4000 K  
Colour rendering index CRI > 80  
Module luminous flux 850 lm  
Luminaire luminous flux 525 lm  
Luminaire luminous efficiency 73,9 lm/W

**24 110 K4**

Marquage des modules LED-0621/840  
Température de couleur 4000 K  
Indice de rendu des couleurs CRI > 80  
Flux lumineux du module 850 lm  
Flux lumineux du luminaire 525 lm  
Rendement lum. d'un luminaire 73,9 lm/W

**Produktbeschreibung**

Leuchte besteht aus Aluminiumguss,  
Aluminium und Edelstahl  
Sicherheitsglas mit optischer Struktur  
Silikondichtung  
Reflektor aus eloxiertem Reinstaluminium  
Einbauöffnung  $\varnothing$  120 mm  
Erforderliche Einbautiefe 110 mm  
Befestigung über zwei keilförmig angebrachte,  
verstellbare Krallen  
2 Leitungseinführungen zur Durchverdrahtung  
der Netzanschlussleitung  $\varnothing$  7-10,5 mm,  
max. 3G1,5<sup>□</sup>  
Anschlussklemme 2,5<sup>□</sup>  
Schutzleiteranschluss  
LED-Netzteil  
220-240 V  $\sim$  0/50-60 Hz  
DC 176-264 V  
Schutzklasse I  
Schutzart IP 65  
Staubdicht und Schutz gegen Strahlwasser  
Schlagfestigkeit IK07  
Schutz gegen mechanische  
Schläge < 2 Joule  
 – Sicherheitszeichen  
**CE** – Konformitätszeichen  
Gewicht: 0,75 kg

**Product description**

Luminaire made of aluminium alloy,  
aluminium and stainless steel  
Safety glass with optical structure  
Silicone gasket  
Reflector made of pure anodised aluminium  
Recessed opening  $\varnothing$  120 mm  
Recessed depth required 110 mm  
Fixing is achieved by using two adjustable  
wedge-shaped claws  
2 cable entries for through-wiring of mains  
supply cable  $\varnothing$  7-10,5 mm,  
max. 3G1,5<sup>□</sup>  
Connection terminal 2.5<sup>□</sup>  
Earth conductor connection  
LED power supply unit  
220-240 V  $\sim$  0/50-60 Hz  
DC 176-264 V  
Safety class I  
Protection class IP 65  
Dust-tight and protection against water jets  
Impact strength IK07  
Protection against mechanical  
impacts < 2 joule  
 – Safety mark  
**CE** – Conformity mark  
Weight: 0.75 kg

**Description du produit**

Luminaire fabriqué en fonderie d'aluminium,  
aluminium et acier inoxydable  
Verre de sécurité à structure optique  
Joint silicone  
Réflecteur en aluminium pur anodisé  
Réservation  $\varnothing$  120 mm  
Profondeur d'encastrement  
nécessaire 110 mm  
Fixation via deux griffes  
réglables en forme de clavette  
2 entrées de câble pour branchement en  
dérivation d'un câble de raccordement  
 $\varnothing$  7-10,5 mm, max. 3G1,5<sup>□</sup>  
Bornier 2,5<sup>□</sup>  
Mise à la terre  
Bloc d'alimentation LED  
220-240 V  $\sim$  0/50-60 Hz  
DC 176-264 V  
Classe de protection I  
Degré de protection IP 65  
Étanche à la poussière et protégé contre les  
jets d'eau  
Résistance aux chocs mécaniques IK07  
Protection contre les chocs  
mécaniques < 2 joules  
 – Sigle de sécurité  
**CE** – Sigle de conformité  
Poids: 0,75 kg

## Sicherheit

Für die Installation und für den Betrieb dieser Leuchte sind die nationalen Sicherheitsvorschriften zu beachten. Der Hersteller übernimmt keine Haftung für Schäden, die durch unsachgemäßen Einsatz oder Montage entstehen. Werden nachträglich Änderungen an der Leuchte vorgenommen, so gilt derjenige als Hersteller, der diese Änderungen vornimmt.

## Überspannungsschutz

Die in der Leuchte verbauten elektronischen Komponenten sind nach DIN EN 61547 gegen Überspannung geschützt. Um einen zusätzlichen Schutz z. B. vor Transienten etc. zu erreichen, empfehlen wir separate Überspannungsschutzkomponenten. Sie finden diese auf unserer Website unter [www.bega.com](http://www.bega.com).

## Einbau

Die Leuchte darf nicht dauerhaft mit aggressiven Medien in Kontakt kommen. Aggressive Medien können durch Wasser aus Baustoffen gewaschen werden und das Gehäuse der Leuchte zerstören. Bei unbekannter Zusammensetzung der Baustoffe ist daher vor der Montage eine Materialanalyse vorzunehmen. Aggressive Medien können auch von der Oberfläche ausgehend auf die Leuchte einwirken, daher ist ein übermäßiger Einsatz von chemischen Reinigungsmitteln im Umfeld der Leuchte zu vermeiden.

## Montage

LEDs sind hochwertige elektronische Bauteile! Bitte vermeiden Sie während der Montage oder des Auswechselns eine direkte Berührung der LED-Lichtaustrittsfläche mit den Händen. Die Einbauöffnung wird durch den Anschlagring des Leuchtgehäuses abgedeckt. Die Befestigung der Leuchte im Baukörper erfolgt über zwei keilförmig angebrachte, verstellbare Krallen.

### Einbau in massive Wände:

Hierfür steht das Einbaugehäuse **10 781** zur Verfügung. Kommt dieses nicht zum Einsatz, ist eine Einbauöffnung von  $\varnothing$  120 mm mit einer Mindestdiefe von 110 mm erforderlich.

### Einbau in Leichtbauwände:

Es ist eine Einbauöffnung von  $\varnothing$  120 mm mit einer Mindestdiefe von 110 mm erforderlich. Der seitliche Abstand vom Leuchtgehäuse zu Gebäudeteilen muss mindestens 50 mm betragen. Die Krallen greifen hinter die Wandverkleidung.

Die Mindeststärke der Wandverkleidung beträgt 5 mm. Bei geringerer Stärke muss die Wandverkleidung rückseitig verstärkt werden.

### Einbau in gedämmte Fassaden:

Für den Einbau in Wärmedämmverbundsysteme WDVS verwenden Sie bitte das Einbaugehäuse **13 544** in Kombination mit den Einputzrahmen **10 081** oder **13 526**.

Innensechskantschrauben lösen.  
Leuchtenabdeckung mit eingeklebtem Glas und LED-Modul abnehmen.  
Steckvorrichtung trennen.  
Netzanschlussleitung durch die Leitungseinführung in das Leuchtgehäuse führen.  
Schutzleiterverbindung herstellen. Silikon-schläuche über Anschlussadern schieben und elektrischen Anschluss vornehmen.  
Schutzleiterverbindung zwischen Leuchtenabdeckung und -gehäuse herstellen.  
Steckerteil in Steckvorrichtung bis zum Anschlag eindrücken.  
Auf richtigen Sitz der Dichtung achten.  
Leuchtenabdeckung aufsetzen und Innensechskantschrauben gleichmäßig fest anziehen.  
Leuchtgehäuse in die Einbauöffnung einsetzen. Schrauben der Krallenbefestigung – Torxantrieb T 10 – gleichmäßig anziehen.

## Safety indices

The installation and operation of this luminaire are subject to national safety regulations. The manufacturer is then discharged from liability when damage is caused by improper use or installation. If any luminaire is subsequently modified, the persons responsible for the modification shall be considered as manufacturer.

## Overvoltage protection

The electronic components installed in the luminaire are protected against overvoltage in accordance with DIN EN 61547. To achieve an additional protection against e. g. transients, etc. we recommend separate overvoltage protection components. You can find them on our website at [www.bega.com](http://www.bega.com).

## Installation

The luminaire must not permanently have contact with aggressive media. Aggressive media might be washed out of the soil and might corrode the housing of the luminaire. In case of an unknown composition of the soil a soil analysis should be made before installation. Aggressive media that is outgoing from the surface might also affect the luminaire. Thus an overuse of de-icing agents in the surroundings should be avoided.

## Installation

LED are high-quality electronic components! Please avoid touching the light output opening of the LED directly during installation or relamping.

The recessed opening is covered by the frame of the luminaire housing.

Fixing of the luminaire in the structure is achieved by using two adjustable wedge-shaped claws.

### Installation into solid walls:

For this purpose installation housing **10 781** is available. If the installation housing cannot be used a recessed opening  $\varnothing$  120 mm is necessary to accept the luminaire housing. Recessed depth min. 110 mm.

### Installation into wall panels:

A recessed opening of  $\varnothing$  120 mm is necessary to accept the luminaire housing. Recessed depth min. 110 mm. The lateral distance between recessed luminaire and other building parts must be at least 50 mm. The claws catch the wall panel from the back side. Minimum thickness of the wall panel is 5 mm. If the wall panel has a thickness of less than 5 mm, the panel thickness must be increased from the back side.

### Installation into insulated façades:

For installation in EWIS external wall insulation systems please use installation housing **13 544** in combination with a plaster frame **10 081** or **13 526**.

Undo hexagon socket head screws.  
Remove luminaire cover with glued-in glass and LED module.  
Disconnect plug connection.  
Lead the mains supply cable through the cable entry into the luminaire housing.  
Make earth conductor connection.  
Push silicone sleeves over the lines and make electrical connection.  
Make earth conductor connection between luminaire cover and luminaire housing. Push plug into coupler as far as it will go.  
Make sure that gasket is positioned correctly.  
Put on luminaire cover and tighten the hexagon socket head screws evenly and firmly.  
Push luminaire housing into the recessed opening.  
Tighten screws – torx drive T 10 – claw fastener.

## Sécurité

Pour l'installation et l'utilisation de ce luminaire, respecter les normes de sécurité nationales. Le fabricant décline toute responsabilité résultant d'une mise en œuvre ou d'une installation inappropriée du produit. Toutes les modifications apportées au luminaire se feront sous la responsabilité exclusive de celui qui les effectuera.

## Protection contre les surtensions

Les composants électroniques installés dans le luminaire sont protégés contre la surtension conformément à la norme DIN EN 61547. Pour obtenir une protection supplémentaire contre la surtension, les tensions transitoires etc., nous proposons des composants de protection séparés. Vous les trouverez sur notre site web [www.bega.com](http://www.bega.com).

## Encastrement

Le luminaire ne doit pas être durablement en contact avec des matériaux corrosifs. Les matériaux agressifs peuvent provenir de l'eau du sol et altérer le boîtier. Si la qualité du sol n'est pas connue, il faut réaliser une analyse de ses composants avant l'installation du produit. Certains matériaux agressifs pouvant également attaquer la surface du luminaire, il faut donc limiter l'utilisation de produits de salage des voies publiques aux abords de l'appareil.

## Installation

Les LED sont des composants électroniques de haute précision. Éviter de toucher la surface de diffusion des LED avec les doigts lorsque vous l'installez ou la remplacez.

Les bords de la réservation sont recouverts par l'anneau de butée du boîtier du luminaire.

La fixation du luminaire dans l'ouvrage s'effectue par deux griffes réglables en forme de clavette.

### Encastrement dans les murs massifs:

Pour ce type d'installation il existe le boîtier d'encastrement **10 781**. Si celui-ci n'est pas utilisé une réservation de  $\varnothing$  120 mm avec une profondeur minimale de 110 mm est nécessaire.

### Encastrement dans les parois creuses:

Une réservation de  $\varnothing$  120 mm avec une profondeur minimale de 110 mm est nécessaire. La distance latérale entre le luminaire à encaster et des parties de bâtiment doit être au minimum 50 mm.

Les griffes se bloquent à l'arrière de la paroi murale.

L'épaisseur minimale de la paroi doit être 5 mm. Si la paroi est moins épaisse elle doit être renforcée à l'arrière.

### Encastrement dans les façades avec matériau isolant:

Pour l'encastrement dans des systèmes d'isolation thermique par l'extérieur ITE, veuillez utiliser le boîtier d'encastrement **13 544** combiné à un cadre d'encastrement **10 081** ou **13 526**.

Desserrer les vis à six pans creux.  
Retirer le cadre du luminaire avec le verre collé et l'élément LED.  
Débrancher le connecteur embrochable.  
Introduire le câble de raccordement par l'entrée de câble dans le boîtier du luminaire.  
Mettre à la terre.  
Enfiler les gaines de silicone sur les fils de raccordement et procéder au raccordement électrique.  
Relier le fil de terre entre le cadre et le luminaire. Enfoncer la fiche dans le connecteur embrochable jusqu'à la butée.  
Veiller au bon emplacement du joint.  
Poser le couvercle de finition et serrer fermement et régulièrement les vis à six pans creux.  
Installer le boîtier dans la réservation.  
Serrer uniformément les vis – torx T 10 – du système de fixation à griffes.

**Bitte beachten Sie:**

Den im Leuchtengehäuse befindlichen Trockenmittelbeutel nicht entfernen. Er dient zur Aufnahme von Restfeuchtigkeit.

**Reinigung · Pflege**

Leuchte regelmäßig mit lösungsmittelfreien Reinigungsmitteln von Schmutz und Ablagerungen säubern. Dafür keinen Hochdruckreiniger verwenden.

**Austausch des LED-Moduls**

Die Bezeichnung des LED-Moduls ist auf einem Etikett in der Leuchte vermerkt. BEGA Ersatzmodule entsprechen in Lichtfarbe und Lichtleistung den ursprünglich verbauten Modulen. Der Austausch kann mit handelsüblichem Werkzeug durch qualifizierte Personen erfolgen. Anlage spannungsfrei schalten und Leuchte öffnen. Bitte beachten Sie die Montageanleitung des LED-Moduls. Dichtungen der Leuchte überprüfen, ggf. ersetzen. Ein defektes Glas muss ersetzt werden. Leuchte schließen.

**Ergänzungsteile**

**10 781** Einbaugehäuse  
**13 544** Einbaugehäuse für den Einbau in gedämmte Fassaden WDVS

**10 081** Einputzrahmen  
**13 526** Einputzrahmen flächenbündig

Es gibt dazu eine gesonderte Gebrauchsanweisung.

**Please note:**

Do not remove the desiccant pouch from the luminaire housing. It is needed to remove residual moisture.

**Cleaning · Maintenance**

Clean luminaire regularly with solvent-free cleansers from dirt and deposits. Do not use high pressure cleaners.

**Replacing the LED module**

The designation of the LED module is noted on a label in the luminaire. The light colour and light output of BEGA replacement modules correspond to those of the modules originally fitted. The module can be replaced by qualified persons using standard tools. Disconnect the system and open the luminaire. Please follow the installation instructions for the LED module. Inspect and, if necessary, replace the luminaire gaskets. Defective glass must be replaced. Close the luminaire.

**Accessories**

**10 781** Installation housing  
**13 544** Installation housing for installation in insulated façades (EWIS)

**10 081** Plaster frame  
**13 526** Plaster frame flush

A separate instructions for use can be provided upon request.

**Attention :**

Ne pas ôter le sachet de dessiccant se trouvant dans l'armature. Il permet d'absorber l'humidité résiduelle.

**Nettoyage · Entretien**

Nettoyer régulièrement le luminaire et le débarrasser des dépôts et des souillures. Ne pas utiliser de nettoyeur haute pression.

**Remplacement du module LED**

La désignation du module LED est inscrite sur une étiquette collée dans le luminaire. Les modules de rechange BEGA correspondent aux modules d'origine en termes de couleur de lumière et de flux lumineux. Le module LED peut être remplacé par une personne qualifiée à l'aide d'outils disponibles dans le commerce. Travailler hors tension et ouvrir le luminaire. Respecter la fiche d'utilisation du module LED. Vérifier et remplacer les joints du luminaire le cas échéant. Un verre endommagé doit être remplacé. Fermer le luminaire.

**Accessoires**

**10 781** Boîtier d'encastrement  
**13 544** Boîtier d'encastrement pour l'installation dans les façades avec matériau isolant (WDVS)

**10 081** Cadre d'encastrement  
**13 526** Cadre d'encastrement affleurant

Une fiche d'utilisation pour ce boîtier est disponible.

**Ersatzteile**

LED-Netzteil	DEV-0304/350
LED-Modul 3000K	LED-0621/830
LED-Modul 4000K	LED-0621/840
Reflektor	76 001 506
Dichtung	83 001 766

**Spares**

LED power supply unit	DEV-0304/350
LED module 3000K	LED-0621/830
LED module 4000K	LED-0621/840
Reflector	76 001 506
Gasket	83 001 766

**Pièces de rechange**

Bloc d'alimentation LED	DEV-0304/350
Module LED 3000K	LED-0621/830
Module LED 4000K	LED-0621/840
Réflecteur	76 001 506
Joint	83 001 766