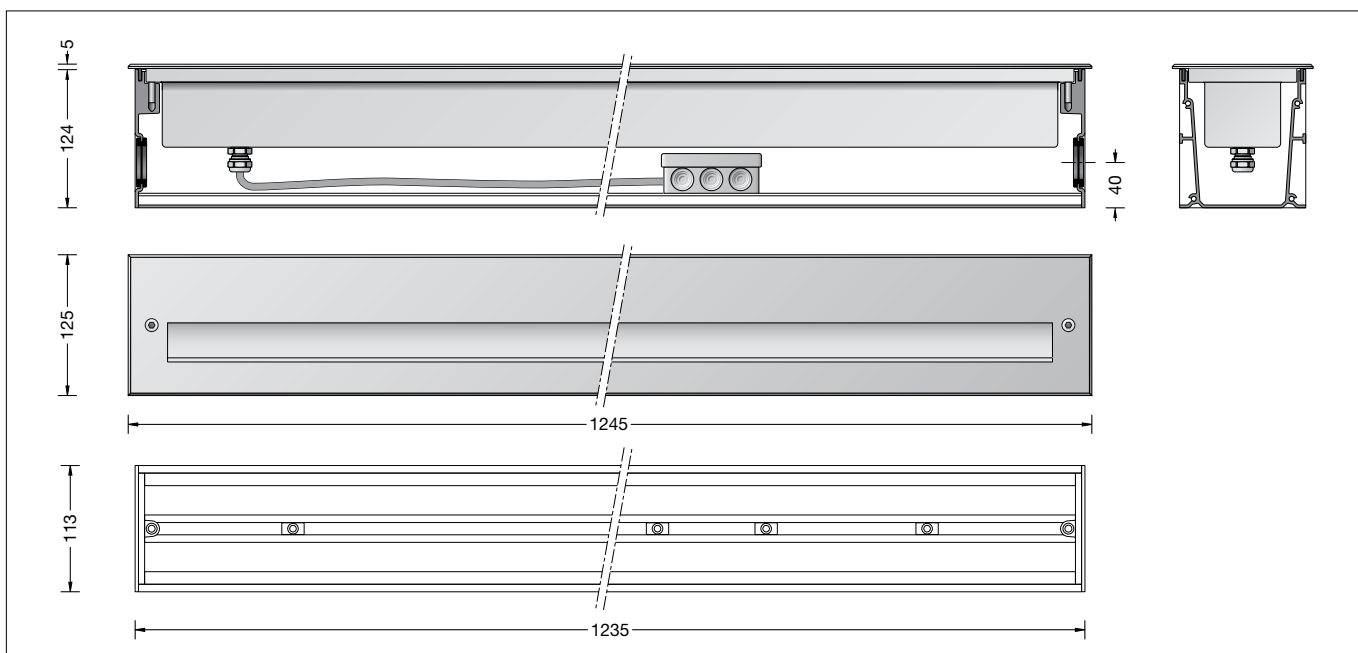


**BEGA****24 108**

Wandeinbauleuchte  
Recessed wall luminaire  
Applique à encastrer



IP 67/65

**Gebrauchsanweisung****Anwendung**

LED-Wandeinbauleuchte mit asymmetrischer Lichtstärkeverteilung.  
Für die blendfreie Beleuchtung von Flächen aus geringer Lichtpunkthöhe.

**Leuchtmittel**

Modul-Anschlussleistung	26,8 W
Leuchten-Anschlussleistung	30,8 W
Bemessungstemperatur	$t_a = 25\text{ °C}$
Umgebungstemperatur	$t_{a\text{ max}} = 50\text{ °C}$
Bei Einbau in Dämmung	$t_{a\text{ max}} = 40\text{ °C}$

**24 108 K3**

Modul-Bezeichnung	2x LED-0769/830
Farbtemperatur	3000 K
Farbwiedergabeindex	CRI > 80
Modul-Lichtstrom	5310 lm
Leuchten-Lichtstrom	2536 lm
Leuchten-Lichtausbeute	82,3 lm/W

**24 108 K4**

Modul-Bezeichnung	2x LED-0769/840
Farbtemperatur	4000 K
Farbwiedergabeindex	CRI > 80
Modul-Lichtstrom	5510 lm
Leuchten-Lichtstrom	2632 lm
Leuchten-Lichtausbeute	85,5 lm/W

**Sicherheit**

Für die Installation und für den Betrieb dieser Leuchte sind die nationalen Sicherheitsvorschriften zu beachten. Die Montage und Inbetriebnahme darf nur durch eine elektrotechnische Fachkraft erfolgen. Der Hersteller übernimmt keine Haftung für Schäden, die durch unsachgemäßen Einsatz oder Montage entstehen. Werden nachträglich Änderungen an der Leuchte vorgenommen, so gilt derjenige als Hersteller, der diese Änderungen vornimmt.

**Überspannungsschutz**

Die in der Leuchte verbauten elektronischen Komponenten sind nach DIN EN 61547 gegen Überspannung geschützt. Um einen zusätzlichen Schutz z. B. vor Transienten etc. zu erreichen, empfehlen wir separate Überspannungsschutzkomponenten. Sie finden diese auf unserer Website unter [www.bega.com](http://www.bega.com).

**Instructions for use****Application**

LED wall luminaire with asymmetrical light distribution.  
For glare-free illumination of surfaces from low mounting height.

**Lamp**

Module connected wattage	26.8 W
Luminaire connected wattage	30.8 W
Rated temperature	$t_a = 25\text{ °C}$
Ambient temperature	$t_{a\text{ max}} = 50\text{ °C}$
When installed in heat-insulating material	$t_{a\text{ max}} = 40\text{ °C}$

**24 108 K3**

Module designation	2x LED-0769/830
Colour temperature	3000 K
Colour rendering index	CRI > 80
Module luminous flux	5310 lm
Luminaire luminous flux	2536 lm
Luminaire luminous efficiency	82,3 lm/W

**24 108 K4**

Module designation	2x LED-0769/840
Colour temperature	4000 K
Colour rendering index	CRI > 80
Module luminous flux	5510 lm
Luminaire luminous flux	2632 lm
Luminaire luminous efficiency	85,5 lm/W

**Safety indices**

The installation and operation of this luminaire are subject to national safety regulations. Installation and commissioning may only be carried out by a qualified electrician. The manufacturer is then discharged from liability when damage is caused by improper use or installation. If any luminaire is subsequently modified, the persons responsible for the modification shall be considered as manufacturer.

**Overvoltage protection**

The electronic components installed in the luminaire are protected against overvoltage in accordance with DIN EN 61547. To achieve an additional protection against e. g. transients, etc. we recommend separate overvoltage protection components. You can find them on our website at [www.bega.com](http://www.bega.com).

**Fiche d'utilisation****Utilisation**

Applique encastrée à LED, à répartition lumineuse asymétrique.  
Pour l'éclairage non-éblouissant de surfaces au sol à partir d'une faible hauteur de feu.

**Lampe**

Puissance raccordée du module	26,8 W
Puissance raccordée du luminaire	30,8 W
Température de référence	$t_a = 25\text{ °C}$
Température d'ambiance	$t_{a\text{ max}} = 50\text{ °C}$
Installation dans un matériau d'isolation	$t_{a\text{ max}} = 40\text{ °C}$

**24 108 K3**

Marquage des modules	2x LED-0769/830
Température de couleur	3000 K
Indice de rendu des couleurs	CRI > 80
Flux lumineux du module	5310 lm
Flux lumineux du luminaire	2536 lm
Rendement lum. d'un luminaire	82,3 lm/W

**24 108 K4**

Marquage des modules	2x LED-0769/840
Température de couleur	4000 K
Indice de rendu des couleurs	CRI > 80
Flux lumineux du module	5510 lm
Flux lumineux du luminaire	2632 lm
Rendement lum. d'un luminaire	85,5 lm/W

**Sécurité**

Pour l'installation et l'utilisation de ce luminaire, respecter les normes de sécurité nationales. L'installation et la mise en service ne doivent être effectuées que par un électricien agréé. Le fabricant décline toute responsabilité résultant d'une mise en œuvre ou d'une installation inappropriée du produit. Toutes les modifications apportées au luminaire se feront sous la responsabilité exclusive de celui qui les effectuera.

**Protection contre les surtensions**

Les composants électroniques installés dans le luminaire sont protégés contre la surtension conformément à la norme DIN EN 61547. Pour obtenir une protection supplémentaire contre la surtension, les tensions transitoires etc., nous proposons des composants de protection séparés. Vous les trouverez sur notre site web [www.bega.com](http://www.bega.com).

## Produktbeschreibung

Leuchte besteht aus Aluminium und Edelstahl  
Frontplatte besteht aus Edelstahl  
Werkstoff-Nr. 1.4301  
Sicherheitsglas klar  
Silikondichtung  
Einbaugehäuse aus Aluminium,  
mit 2 gegenüberliegenden Einführungen für  
Installationsrohre bis  $\varnothing$  30 mm  
2 Schiebemuttern M6 zur Aufnahme der  
beiliegenden Gewindestangen für eine  
zusätzliche Fixierung des Einbaugehäuses  
während der Montage  
Zentrierplatte aus verzinktem Stahl  
mit 4 Befestigungslöchern  $\varnothing$  4 mm  
und 2 Bohrungen  $\varnothing$  8,5 mm  
Sie dient zur Positionierung des  
Einbaugehäuses auf der Verschalung  
und schützt es während der Bauzeit vor  
Verschmutzung  
Anschlusskasten mit Klemme 4<sup>□</sup> zur  
Durchverdrahtung der Netzanschlussleitung  
max. 5 x 2,5<sup>□</sup>  
LED-Netzteil  
220-240 V  $\sim$  0/50-60 Hz  
DALI steuerbar  
Zwischen Netz- und Steuerleitungen ist eine  
Basisisolation vorhanden  
Schutzklasse I  
**Leuchtengehäuse:** Schutzart IP 67  
Staubdicht und Schutz gegen zeitweiliges  
Untertauchen  
**Anschlusskasten:** Schutzart IP 65  
Staubdicht und Schutz gegen Strahlwasser  
☞<sup>10</sup>☞ – Sicherheitszeichen  
Schlagfestigkeit IK10  
Schutz gegen mechanische  
Schläge < 20 Joule  
☞ – Konformitätszeichen  
Gewicht: 8,6 kg

## Einbau

Die Leuchte darf nicht dauerhaft mit  
aggressiven Medien in Kontakt kommen.  
Aggressive Medien können durch Wasser  
aus Baustoffen gewaschen werden und  
das Gehäuse der Leuchte zerstören. Bei  
unbekannter Zusammensetzung der Baustoffe  
ist daher vor der Montage eine Materialanalyse  
vorzunehmen. Aggressive Medien können auch  
von der Oberfläche ausgehend auf die Leuchte  
einwirken, daher ist ein übermäßiger Einsatz  
von chemischen Reinigungsmitteln im Umfeld  
der Leuchte zu vermeiden.

## Bitte beachten Sie:

Den im Leuchtengehäuse befindlichen  
Trockenmittelbeutel nicht entfernen.  
Er dient zur Aufnahme von Restfeuchtigkeit.

## Montage

Leuchte aus dem Einbaugehäuse ausbauen.  
Dazu Schrauben im Edelstahlrahmen lösen.  
Leuchte aus dem Einbaugehäuse heben.

## Product description

Luminaire made of aluminium and stainless  
steel  
Front plate made of stainless steel  
Steel grade no. 1.4301  
Clear safety glass  
Silicone gasket  
Recess housing made of aluminium,  
with 2 opposite insertions  
for installation conduits of up to  $\varnothing$  30 mm  
2 sliding nuts M6 suitable for the enclosed  
threaded rods for an additional fixation of the  
recess housing during installation  
Centre-plate made of hot-dip galvanised steel  
with 4 fixing holes  $\varnothing$  4 mm  
and 2 holes  $\varnothing$  8,5 mm  
It supports centering and positioning of the  
recess housing on the sheathing and also  
protects it during building activity against soiling  
Connection box with terminal 4<sup>□</sup> for through-  
wiring of mains supply cable max. 5 x 2.5<sup>□</sup>  
LED power supply unit  
220-240 V  $\sim$  0/50-60 Hz  
DALI controllable  
A basic isolation exists between power cable  
and control line  
Safety class I  
**Luminaire housing:** Protection class IP 67  
Dust tight and protection against temporary  
immersion  
**Connection box:** Protection class IP 65  
Dust tight and protected against water jets  
☞<sup>10</sup>☞ – Safety mark  
Impact strength IK10  
Protection against mechanical  
impacts < 20 joule  
☞ – Conformity mark  
Weight: 8.6 kg

## Installation

The luminaire must not permanently have  
contact with aggressive media.  
Aggressive media might be washed out of  
the soil and might corrode the housing of the  
luminaire. In case of an unknown composition  
of the soil a soil analysis should be made  
before installation. Aggressive media that is  
outgoing from the surface might also affect the  
luminaire. Thus an overuse of de-icing agents in  
the surroundings should be avoided.

## Please note:

Do not remove the desiccant pouch from the  
luminaire housing.  
It is needed to remove residual moisture.

## Installation

Dismantle luminaire from the recess housing.  
For this purpose undo screws in the stainless  
steel frame. Lift luminaire out of the recess  
housing.

## Description du produit

Luminaire fabriqué en aluminium et acier  
inoxydable  
Façade en acier inoxydable  
Matériau No. 1.4301  
Verre de sécurité clair  
Joint silicone  
Boîtier d'encastrement fabriqué en aluminium,  
avec 2 entrées opposées pour gaines  
d'installation jusqu'à  $\varnothing$  30 mm  
2 écrous coulissants M6 pour l'installation  
des tiges filetées fournies pour une fixation  
additionnelle du boîtier d'encastrement pendant  
le montage  
Gabarit de centrage en acier zingué  
avec 4 trous de fixation  $\varnothing$  4 mm  
pour le marquage du positionnement  
et 2 trous  $\varnothing$  8,5 mm  
Il sert à positionner le boîtier d'encastrement  
sur le coffrage  
Pendant la phase de construction, il protège  
également le boîtier contre les salissures et les  
éclaboussures  
Boîte de connexion avec bornier 4<sup>□</sup> pour  
branchement en dérivation des câble de  
raccordement max. 5 x 2,5<sup>□</sup>  
Bloc d'alimentation LED  
220-240 V  $\sim$  0/50-60 Hz  
Pilotage DALI  
Une isolation d'origine existe entre le réseau et  
les câbles de commande  
Classe de protection I  
**Boîtier du luminaire:**  
degré de protection IP 67  
Étanche à la poussière et protégé contre  
l'immersion momentanée  
**Boîte de connexion:**  
degré de protection IP 65  
Étanche à la poussière et protégé contre  
les jets d'eau  
☞<sup>10</sup>☞ – Sigle de sécurité  
Résistance aux chocs mécaniques IK10  
Protection contre les chocs  
mécaniques < 20 joules  
☞ – Sigle de conformité  
Poids: 8,6 kg

## Encastrement

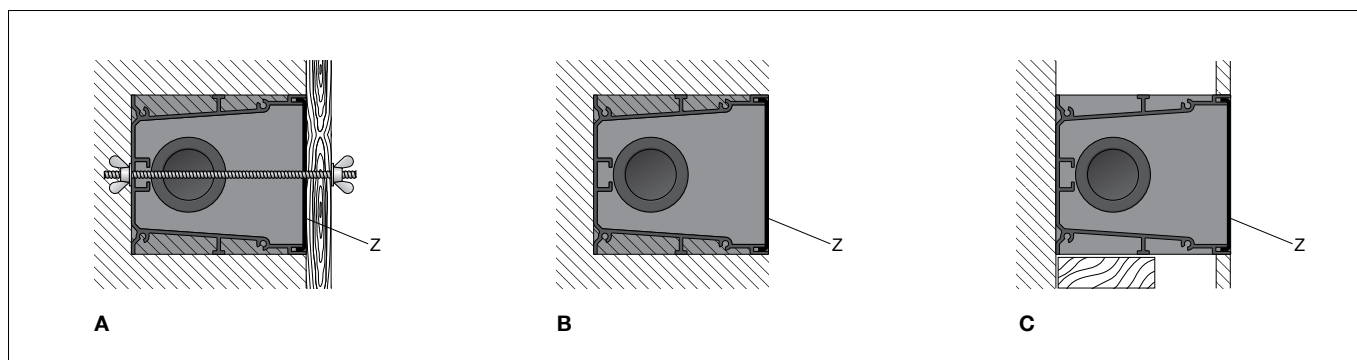
Le luminaire ne doit pas être durablement en  
contact avec des matériaux corrosifs.  
Les matériaux agressifs peuvent provenir de  
l'eau du sol et altérer le boîtier. Si la qualité du  
sol n'est pas connue, il faut réaliser une analyse  
de ses composants avant l'installation du  
produit. Certains matériaux agressifs pouvant  
également attaquer la surface du luminaire,  
il faut donc limiter l'utilisation de produits de  
salage des voies publiques aux abords de  
l'appareil.

## Attention :

Ne pas ôter le sachet de dessiccant se trouvant  
dans l'armature.  
Il permet d'absorber l'humidité résiduelle.

## Installation

Démonter le luminaire du châssis de montage.  
Pour cela desserrer les vis du cadre.  
Extraire le luminaire du châssis de montage.



### A: Einbau in Sichtbeton

Einbaugehäuse einmessen.  
Zentrierplatte **Z** über die 4 Befestigungslöcher  $\varnothing$  4 mm an der Verschalung befestigen.  
Sie dient der Positionierung des Einbaugehäuses und soll auch während der Bauzeit das Einbaugehäuse vor Verschmutzung schützen.  
Die M6 Schiebemuttern für die Aufnahme der beiliegenden Gewindestangen ermöglichen eine Fixierung des Einbaugehäuses auf der Verschalung. Einbaugehäuse über die Zentrierplatte setzen und befestigen.  
Gegebenenfalls bauseits abdichten.  
Leitungseinführungen entsprechend den verlegten Installationsrohren ausschneiden.  
Installationsrohre in das Einbaugehäuse einführen.

### B: Putzbündiger Einbau

Leitungseinführungen entsprechend den verlegten Installationsrohren ausschneiden.  
Installationsrohre in das Einbaugehäuse einführen.  
Die Zentrierplatte **Z** einsetzen.  
Sie soll das Einbaugehäuse während der Bauzeit vor Verschmutzung schützen.  
Zentrierplatte ggf. mit den beiliegenden Gewindestangen im Einbaugehäuse befestigen.  
Gegebenenfalls bauseits abdichten.  
Einbaugehäuse in der vorgesehenen Position einmauern. Dabei ist zu beachten, dass die Vorderkante des Einbaugehäuses mit der Putzoberfläche bündig abschließt.

### C: Einbau in Leichtbauwände:

Bei Erstellung der Leichtbauwand ist eine rückseitige Stützkonstruktion zur Befestigung des Einbaugehäuses anzubringen.  
Es ist eine Einbauöffnung von 1235 x 115 mm mit einer Mindestdiefe von 125 mm erforderlich.  
Einbauöffnung ausschneiden und Einbaugehäuse befestigen.

Netzanschlussleitung in das Einbaugehäuse einführen.  
Anschlusskasten öffnen.  
Schutzleiterverbindung herstellen und elektrischen Anschluss vornehmen.  
Zur digitalen Ansteuerung sind die beiden losen, mit DALI gekennzeichneten Steckklappen zu verwenden.  
Bei Nichtbelegung dieser Adern wird die Leuchte mit voller Lichtleistung betrieben.  
Anschlusskasten schließen.  
Ist die Schutzart IP 67 erforderlich, so ist der Anschlusskasten mit geeigneter Vergussmasse (z. B. GUROSIL Gel) auszugießen.  
Beiliegende Profildichtung den Längen entsprechend zuschneiden und in die vier Gehäusenuten eindrücken. Dabei unten beidseitig einen Spalt lassen (siehe Zeichnung).

### A: Installation in fair-faced concrete

Calibrate the mounting position.  
Fix centre-plate **Z** with the 4 fixing holes  $\varnothing$  4 mm on sheathing.  
It supports centering and positioning of the recess housing and also protects it during building activity against soiling.  
The M6 sliding nuts suitable for the enclosed threaded rods allow a fixation of the recess housing on the sheathing. Place the recess housing over the centre-plate and fix it. If necessary seal.  
Cut out the cable entries according to the installed conduits.  
Lead conduits into the installation housing.

### B: Flush mounted installation with plaster

Cut out the cable entries according to the installed conduits and lead conduits into the recess housing.  
Insert centre-plate **Z**.  
During building activity the centre-plate protects the recess housing against soiling.  
Fix centre-plate with enclosed threaded rods in the recess housing. If necessary seal.  
Brick in the recess housing into the intended position. Make sure that the leading edge of the recess housing is flush with the plaster surface.

### C: Installation into wall panels:

When preparing a light-weight wall a support construction must be mounted on the backside to fix the recess housing.  
A recessed opening of 1235 x 115 mm with a minimum recessed depth of 125 mm is required.  
Cut out the recess opening and fix the recess housing.

Lead the mains supply cable into the recess housing.  
Open the connection box.  
Make earth conductor connection and electrical connection.  
For digital control please use the two loose DALI plug-in terminals.  
In case this connector is not used the luminaire will be operated at full light output.  
Close the connection box.  
In case protection class IP 67 is required the connection box must be moulded with suitable compound (e.g. GUROSIL Gel).  
Cut the enclosed profile gaskets according to required lengths and push them into the housing grooves.  
Leave a gap on both sides of the underlying gasket (refer to sketch).

### A: Encastrement dans le béton brut

Marquer le positionnement du boîtier d'encastrement.  
Fixer le gabarit de centrage **Z** avec les 4 écrous à oreilles à travers  $\varnothing$  4 mm sur le coffrage.  
Il sert à positionner le boîtier d'encastrement.  
Pendant la phase de construction il protège également le boîtier d'encastrement contre les salissures.  
Les écrous coulissants M6 pour l'installation des tiges filetées fournies permettent la fixation du boîtier d'encastrement sur le coffrage.  
Placer le boîtier d'encastrement sur le gabarit de centrage et fixer. Le cas échéant étancher.  
Découper les entrées de câble en fonction des gaines de passage de câble installées.  
Introduire les gaines de passage dans le boîtier d'encastrement.

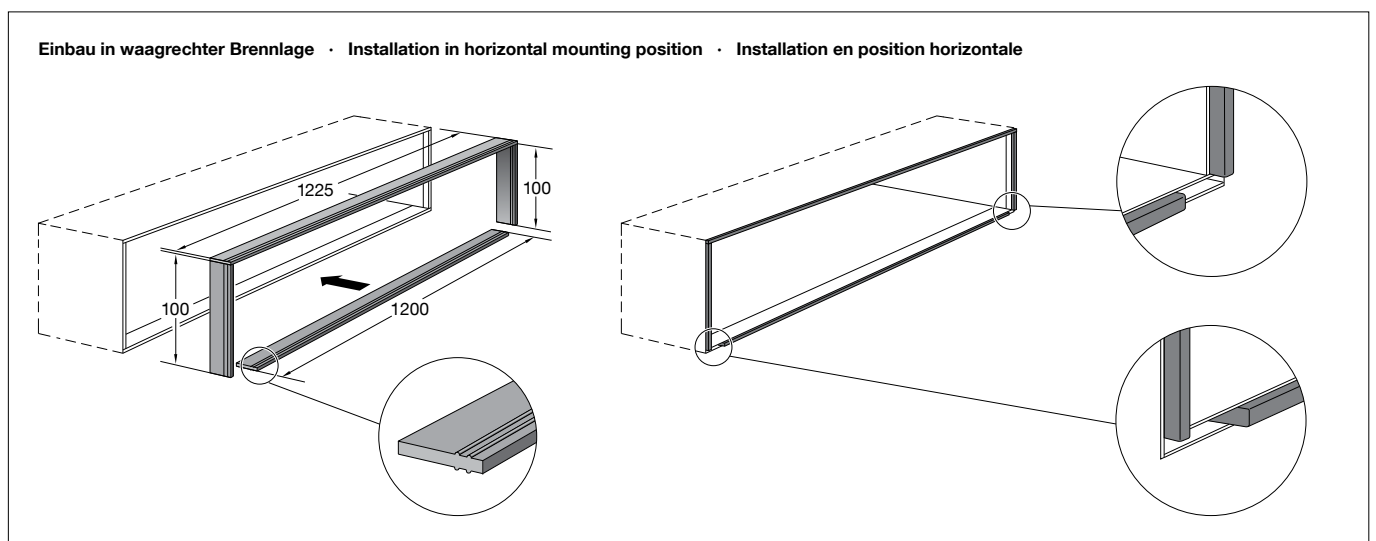
### B: Encastrement à fleur d'enduit

Découper les entrées de câble en fonction des gaines de passage de câble installées et introduire les gaines de passage dans le boîtier d'encastrement.  
Installer le gabarit de centrage **Z**.  
Pendant la phase de construction, il protège le boîtier contre les salissures.  
Le cas échéant fixer le gabarit de centrage avec les tiges filetées fournies dans le boîtier d'encastrement. Le cas échéant étancher.  
Maçonner le boîtier d'encastrement dans la position prévue. Dans ce cas veiller à ce que le bord antérieur du boîtier d'encastrement se trouve à fleur de l'enduit.

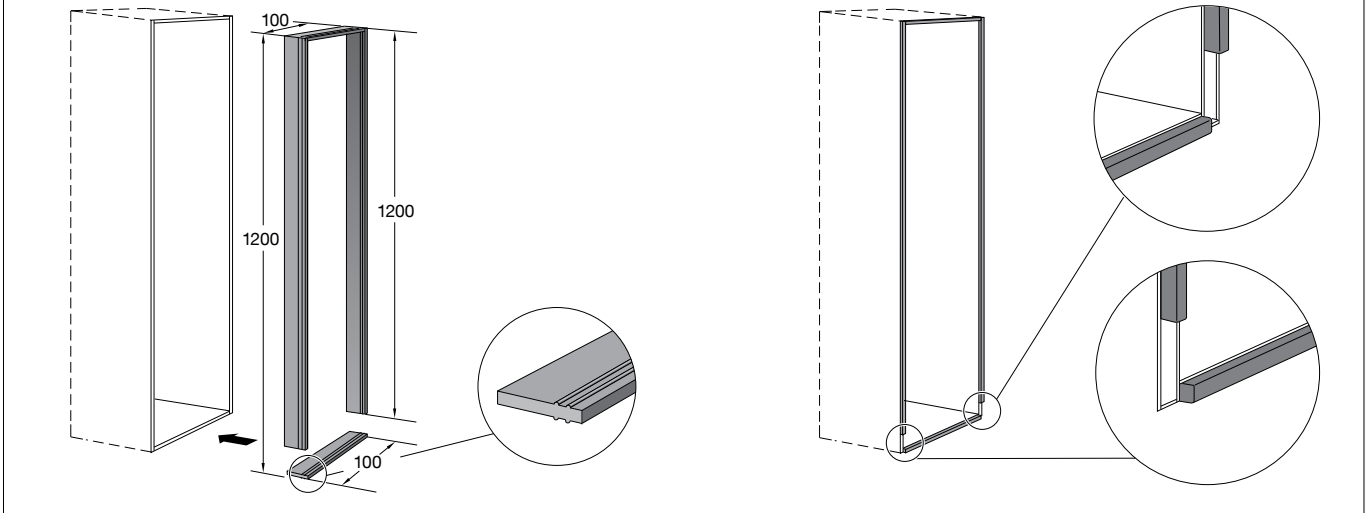
### C: Encastrement dans les parois creuses:

Pendant la réalisation de la paroi creuse prévoir une pièce d'appui dans le fond pour fixer le boîtier d'encastrement. Une réservation de 1235 x 115 mm avec une profondeur minimale de 125 mm est nécessaire. Découper la réservation et fixer le boîtier d'encastrement.

Introduire le câble d'alimentation dans le boîtier d'encastrement.  
Ouvrir le boîtier de connexion.  
Mettre à la terre et procéder au raccordement électrique.  
Pour pilotage numérique utiliser les deux connecteurs embrochables lâches, marqués (DALI).  
Si ce bornier n'est pas raccordé le luminaire fonctionne sur la puissance maximale.  
Fermer le boîtier de connexion.  
Si le degré de protection IP 67 est nécessaire, une substance isolante (par exemple GUROSIL Gel) doit être coulée à l'intérieur du boîtier de connexion.  
Découper le joint profilé fourni en fonction de la longueur et l'enfoncer dans les quatre rainures du boîtier. Laisser un écartement en-dessous et de chaque côté (voir le croquis).



Einbau in senkrechter Brennlage · Installation in vertical mounting position · Installation en position verticale



Gebrauchslage der Leuchte „Pfeil unten“ beachten.  
Schrauben gleichmäßig fest anziehen.

Note position of application of the luminaire “arrow down”.  
Tighten the screws evenly.

Vérifier la position d'utilisation du luminaire « flèche en bas ».  
Serrer les vis fermement de façon régulière.

**Reinigung · Pflege**

Nach der Montage der Leuchte ist eine Erstreinigung notwendig. Bauschmutz, Rückstände von Haftklebern, Farbspritzer und Flugrost müssen rückstandsfrei entfernt werden. Keinesfalls dürfen zur Reinigung Hochdruck-reiniger und Werkzeuge aus normalem Stahl, Stahlbürsten oder Stahlwolle verwendet werden, da sich dadurch Fremdrost bildet. Bei Anwendung von Edelstahlreinigern sind deren Gebrauchshinweise genau zu beachten. Für alle Reinigungsmittel gilt, dass sie frei von Salzsäure und Chloriden sein müssen. Wir empfehlen eine regelmäßige Reinigung der Leuchten.

**Cleaning · Maintenance**

After installation, the luminaire should first be cleaned. Building dust, residues from contact adhesives, paint splashes and rust film must be completely removed. Never use high pressure cleaners and cleaning implements made of normal steel, steel brushes or steel wool because they cause extraneous rust to form. When using stainless steel cleaners, please read the directions carefully. Cleaning agents containing hydrochloric acid and chlorides should never be used. We recommend cleaning the luminaires regularly.

**Nettoyage · Entretien**

Un premier nettoyage doit être fait dès l'installation du produit. Toutes les impuretés de chantier doivent être enlevées: salissures, laitance de ciment, colle, peinture etc. Pour le nettoyage, ne jamais utiliser de nettoyeurs haute pression et d'outils en acier normal (par exemple: brosse ou tampon métallique). En effet, le contact entre les deux aciers provoquerait un point de rouille parasite. Lors de l'utilisation de nettoyeurs spécifiques il faut suivre scrupuleusement les instructions du fabricant. Afin d'éviter coloration, décoloration ou corrosion, il est impératif qu'aucun nettoyant utilisé ne contienne de l'acide chlorhydrique. Nous recommandons un nettoyage régulier.

**Austausch des LED-Moduls**

Die Bezeichnung des LED-Moduls ist auf einem Etikett in der Leuchte vermerkt. BEGA Ersatzmodule entsprechen in Lichtfarbe und Lichtleistung den ursprünglich verbauten Modulen. Der Austausch kann mit handelsüblichem Werkzeug durch qualifizierte Personen erfolgen. Anlage spannungsfrei schalten. Leuchte aus dem Einbaugehäuse ausbauen. Dazu Schrauben im Edelstahlrahmen lösen. Leuchte aus dem Einbaugehäuse herausnehmen. Leuchtengehäuse öffnen: Muttern lösen und Edelstahlabdeckung abnehmen.

**Replacing the LED module**

The designation of the LED module is noted on a label in the luminaire. The light colour and light output of BEGA replacement modules correspond to those of the modules originally fitted. The module can be replaced by qualified persons using standard tools. Disconnect the electrical installation. Dismantle luminaire from the recess housing. For this purpose undo screws in the stainless steel frame. Remove luminaire from the recess housing. Open the luminaire housing: Undo nuts and remove stainless steel cover.

**Remplacement du module LED**

La désignation du module LED est inscrite sur une étiquette apposée sur le luminaire. Les modules de rechange BEGA correspondent aux modules d'origine en termes de couleur de lumière et de flux lumineux. Le module LED peut être remplacé par une personne qualifiée à l'aide d'outils disponibles dans le commerce. Travailler hors tension. Démontez le luminaire du châssis de montage. Pour cela desserrer les vis du cadre. Extraire le luminaire du châssis de montage. Ouvrir le boîtier du luminaire: Desserrer les écrous et ôter le cadre en acier inoxydable.

**Bitte beachten:**

**Um Verletzungen zu vermeiden, nicht in den Bereich der Lichtaustrittsöffnung an der Edelstahlabdeckung greifen.**

Glas mit Dichtung und Reflektor herausnehmen. Zum Reinigen der Leuchte nur lösungsmittelfreie Reinigungsmittel verwenden. Alle Schrauben und Gewinde auf gute Gangbarkeit überprüfen und einfetten. Bitte beachten Sie die Montageanleitung des LED-Moduls. Dichtung überprüfen, ggf. ersetzen. Glas mit Dichtung und Reflektor in das Gehäuse einlegen. Auf richtigen Sitz der Dichtung achten. Edelstahlabdeckung auflegen. Gebrauchslage – Pfeil unten – auf Leuchtengehäuse und Edelstahlabdeckung beachten. Muttern auf Gewindebolzen setzen und gleichmäßig bis zum Anschlag anziehen. Anzugsdrehmoment = 8 Nm. Leuchte in das Einbaugehäuse einsetzen und fest verschrauben. Dabei Gebrauchslage der Leuchte – Pfeil unten – beachten.

**Please note:**  
**In order to avoid injuries do not grasp the stainless steel cover in the wide opening of the light distribution.**

Remove glass with gasket and reflector. For cleaning the luminaire use only solvent-free cleansers. Check all screws and threads thoroughly and grease them. Please follow the installation instructions for the LED module. Check the gasket and replace, if necessary. Insert glass with gasket and reflector into the housing. Make sure gasket is positioned correctly. Place stainless steel frame. Note position of application – arrow downwards – on the luminaire housing and stainless steel cover. Place nuts onto threaded bolts and tighten nuts evenly as far as they will go. Torque = 8 Nm. Insert luminaire into the recess housing and bolt together firmly. Note position of application of the luminaire – arrow down –.

**Attention:**  
**Pour éviter des risques de blessure, ne pas toucher les bords de l'ouverture lumineuse en acier inoxydable du luminaire.**

Enlever le verre avec le joint et le réflecteur. N'utiliser que des produits de nettoyage ne contenant pas de solvant. Vérifier et graisser toutes les vis et les filetages. Respecter la fiche d'utilisation du module LED. Vérifier et remplacer le joint le cas échéant. Poser le verre avec le joint et réflecteur dans le boîtier-lampe. Veiller au bon emplacement du joint. Installer le cadre en acier inoxydable. Vérifier à la position d'utilisation – flèche en bas – sur le boîtier du luminaire et le cadre en acier inoxydable. Poser les écrous sur les tiges filetées et serrer régulièrement jusqu'à la butée. Moment de serrage = 8 Nm. Installer le luminaire dans le châssis de montage et serrer fermement. Vérifier la position d'utilisation du luminaire – flèche en bas –.

**Ersatzteile**

Ersatzglas	14 001 291
LED-Netzteil	DEV-0159/700
LED-Modul 3000 K	LED-0769/830
LED-Modul 4000 K	LED-0769/840
Reflektor	76 000 709
Dichtung	83 001 057.1

**Spares**

Spare glass	14 001 291
LED power supply unit	DEV-0159/700
LED module 3000 K	LED-0769/830
LED module 4000 K	LED-0769/840
Reflector	76 000 709
Gasket	83 001 057.1

**Pièces de rechange**

Verre de rechange	14 001 291
Bloc d'alimentation LED	DEV-0159/700
Module LED 3000 K	LED-0769/830
Module LED 4000 K	LED-0769/840
Réflecteur	76 000 709
Joint	83 001 057.1