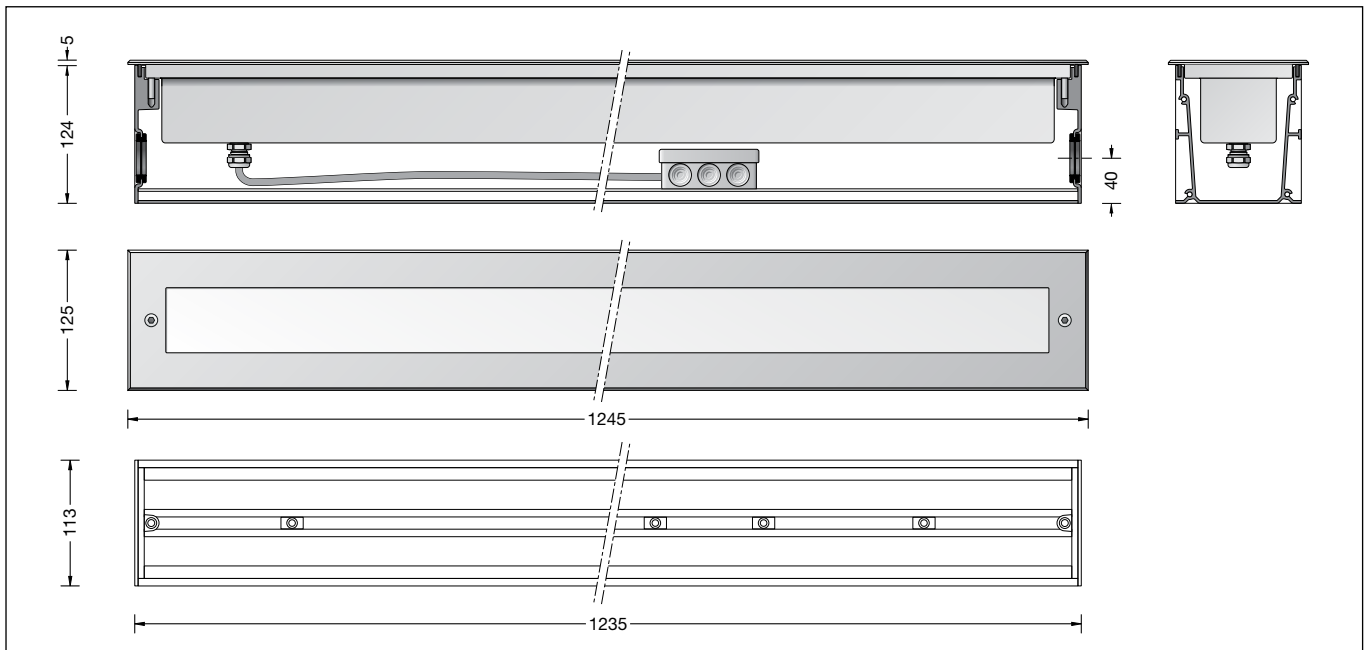


Gebrauchsanweisung
Instructions for use
Fiche d'utilisation**Einbauleuchte**
Recessed luminaire
Luminaire à encastrer

IP 67/65

24 105**Anwendung**

Einbauleuchte mit hoher Schutzart für eine Vielzahl von Beleuchtungsaufgaben. Für den Einbau in Wände im Innen- und Außenbereich. Einbau in waagerechter oder in senkrechter Brennlage möglich. Die eingesetzte LED-Technik bietet Langlebigkeit und optimale Lichtleistung bei gleichzeitig geringem Energieverbrauch.

Produktbeschreibung

Leuchte besteht aus Aluminium und Edelstahl
Frontplatte besteht aus Edelstahl
Werkstoff-Nr. 1.4301
Sicherheitsglas weiß
Silikondichtung
Einbaugehäuse aus Aluminium, mit 2 gegenüberliegenden Einführungen für Installationsrohre bis \varnothing 30 mm
2 Schiebemuttern M6 zur Aufnahme der beiliegenden Gewindestangen für eine zusätzliche Fixierung des Einbaugehäuses während der Montage
Zentrierplatte aus verzinktem Stahl mit 4 Befestigungslöchern \varnothing 4 mm und 2 Bohrungen \varnothing 8,5 mm
Sie dient zur Positionierung des Einbaugehäuses auf der Verschalung und schützt es während der Bauzeit vor Verschmutzung
Anschlusskasten mit Klemme 4[□] zur Durchverdrahtung der Netzanschlussleitung max. 5 x 2,5[□]
LED-Netzteil
220-240 V \sim 0/50-60 Hz
DC 176-276 V
DALI steuerbar
Zwischen Netz- und Steuerleitungen ist eine Basisisolierung vorhanden
Schutzklasse I
Leuchtengehäuse: Schutzart IP 67
Staubdicht und Schutz gegen zeitweiliges Untertauchen
Anschlusskasten: Schutzart IP 65
Staubdicht und Schutz gegen Strahlwasser
CE – Konformitätszeichen
Gewicht: 13,1 kg

Application

Recessed luminaire with high protection class for a variety of lighting functions. For recessed installation in walls in interior and exterior application. Installation possible in horizontal or vertical burning position. The used LED technique offers durability and optimal light output with low power consumption at the same time.

Product description

Luminaire made of aluminium and stainless steel
Front plate made of stainless steel
Steel grade no. 1.4301
Safety glass, white
Silicone gasket
Recess housing made of aluminium, with 2 opposite insertions for installation conduits of up to \varnothing 30 mm
2 sliding nuts M6 suitable for the enclosed threaded rods for an additional fixation of the recess housing during installation
Centre-plate made of hot-dip galvanised steel with 4 fixing holes \varnothing 4 mm and 2 holes \varnothing 8,5 mm
It supports centering and positioning of the recess housing on the sheathing and also protects it during building activity against soiling
Connection box with terminal 4[□] for through-wiring of mains supply cable max. 5 x 2,5[□]
LED power supply unit
220-240 V \sim 0/50-60 Hz
DC 176-276 V
DALI controllable
A basic isolation exists between power cable and control line
Safety class I
Luminaire housing: Protection class IP 67
Dust tight and protection against temporary immersion
Connection box: Protection class IP 65
Dust tight and protected against water jets
CE – Conformity mark
Weight: 13.1 kg

Utilisation

Luminaire à encastrer avec un degré de protection élevé pour de nombreuses applications d'éclairage. Pour encastrer dans des murs à l'intérieur et l'extérieur. Installation possible en position verticale ou horizontale. La technologie à LED offre à la fois longévité, rendement lumineux optimal et faible consommation d'énergie.

Description du produit

Luminaire fabriqué en aluminium et acier inoxydable
Façade en acier inoxydable
Matériau No. 1.4301
Verre de sécurité blanc
Joint silicone
Boîtier d'encastrement fabriqué en aluminium, avec 2 entrées opposées pour gaines d'installation jusqu'à \varnothing 30 mm
2 écrous coulissants M6 pour l'installation des tiges filetées fournies pour une fixation additionnelle du boîtier d'encastrement pendant le montage
Gabarit de centrage en acier zingué avec 4 trous de fixation \varnothing 4 mm pour le marquage du positionnement et 2 trous \varnothing 8,5 mm
Il sert à positionner le boîtier d'encastrement sur le coffrage
Pendant la phase de construction, il protège également le boîtier contre les salissures et les éclaboussures
Boîte de connexion avec bornier 4[□] pour branchement en dérivation des câbles de raccordement max. 5 x 2,5[□]
Bloc d'alimentation LED
220-240 V \sim 0/50-60 Hz
DC 176-276 V
Gradable DALI
Une isolation d'origine existe entre le secteur et les câbles de commande
Classe de protection I
Boîtier du luminaire: degré de protection IP 67
Étanche à la poussière et protégé contre l'immersion momentanée
Boîte de connexion: degré de protection IP 65
Étanche à la poussière et protégé contre les jets d'eau
CE – Sigle de conformité
Poids: 13,1 kg

Sicherheit

Für die Installation und für den Betrieb dieser Leuchte sind die nationalen Sicherheitsvorschriften zu beachten. Der Hersteller übernimmt keine Haftung für Schäden, die durch unsachgemäßen Einsatz oder Montage entstehen. Werden nachträglich Änderungen an der Leuchte vorgenommen, so gilt derjenige als Hersteller, der diese Änderungen vornimmt.

Einbau

Die Leuchte darf nicht dauerhaft mit aggressiven Medien in Kontakt kommen. Aggressive Medien können durch Wasser aus Baustoffen gewaschen werden und das Gehäuse der Leuchte zerstören. Bei unbekannter Zusammensetzung der Baustoffe ist daher vor der Montage eine Materialanalyse vorzunehmen. Aggressive Medien können auch von der Oberfläche ausgehend auf die Leuchte einwirken, daher ist ein übermäßiger Einsatz von chemischen Reinigungsmitteln im Umfeld der Leuchte zu vermeiden.

Montage

Leuchtgehäuse darf nicht in wärmedämmende Stoffe eingebaut werden. Leuchte aus dem Einbaugeschäse ausbauen. Dazu Schrauben im Edelstahlrahmen lösen. Leuchte aus dem Einbaugeschäse heben.

Safety indices

The installation and operation of this luminaire are subject to national safety regulations. The manufacturer is then discharged from liability when damage is caused by improper use or installation. If any luminaire is subsequently modified, the persons responsible for the modification shall be considered as manufacturer.

Installation

The luminaire must not permanently have contact with aggressive media. Aggressive media might be washed out of the soil and might corrode the housing of the luminaire. In case of an unknown composition of the soil a soil analysis should be made before installation. Aggressive media that is outgoing from the ground surface might also affect the luminaire. Thus an overuse of de-icing agents in the surroundings should be avoided.

Installation

Luminaire housing must not be installed in heat-insulating material. Dismantle luminaire from the recess housing. For this purpose undo screws in the stainless steel frame. Lift luminaire out of the recess housing.

Sécurité

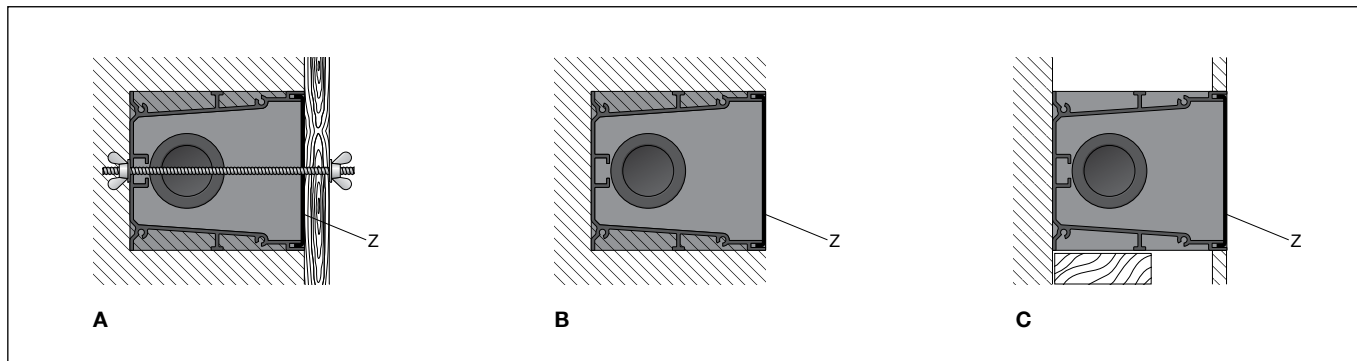
Pour l'installation et l'utilisation de ce luminaire, respecter les normes de sécurité nationales. Le fabricant décline toute responsabilité résultant d'une mise en œuvre ou d'une installation inappropriée du produit. Toutes les modifications apportées au luminaire se feront sous la responsabilité exclusive de celui qui les effectuera.

Encastrement

Le luminaire ne doit pas être durablement en contact avec des matériaux corrosifs. Les matériaux agressifs peuvent provenir de l'eau du sol et altérer le boîtier. Si la qualité du sol n'est pas connue, il faut réaliser une analyse de ses composants avant l'installation du produit. Certains matériaux agressifs pouvant également attaquer la surface du luminaire, il faut donc limiter l'utilisation de produits de salage des voies publiques aux abords de l'appareil.

Installation

Le boîtier du luminaire ne doit pas être installé dans des matériaux d'isolation. Démontez le luminaire du châssis de montage. Pour cela desserrer les vis du cadre. Extraire le luminaire du châssis de montage.



A: Einbau in Sichtbeton

Einbaugeschäse einmessen. Zentrierplatte **Z** über die 4 Befestigungslöcher \varnothing 4 mm an der Verschalung befestigen. Sie dient der Positionierung des Einbaugeschäses und soll auch während der Bauzeit das Einbaugeschäse vor Verschmutzung schützen. Die M6 Schiebemuttern für die Aufnahme der beiliegenden Gewindestangen ermöglichen eine Fixierung des Einbaugeschäses auf der Verschalung. Einbaugeschäse über die Zentrierplatte setzen und befestigen. Gegebenenfalls bauseits abdichten. Leitungseinführungen entsprechend den verlegten Installationsrohren ausschneiden. Installationsrohre in das Einbaugeschäse einführen.

B: Putzbündiger Einbau

Leitungseinführungen entsprechend den verlegten Installationsrohren ausschneiden. Installationsrohre in das Einbaugeschäse einführen. Die Zentrierplatte **Z** einsetzen. Sie soll das Einbaugeschäse während der Bauzeit vor Verschmutzung schützen. Zentrierplatte ggf. mit den beiliegenden Gewindestangen im Einbaugeschäse befestigen. Gegebenenfalls bauseits abdichten. Einbaugeschäse in der vorgesehenen Position einmauern. Dabei ist zu beachten, dass die Vorderkante des Einbaugeschäses mit der Putzoberfläche bündig abschließt.

C: Einbau in Leichtbauwände:

Bei Erstellung der Leichtbauwand ist eine rückseitige Stützkonstruktion zur Befestigung des Einbaugeschäses anzubringen. Es ist eine Einbauöffnung von 1235 x 115 mm mit einer Mindesttiefe von 125 mm erforderlich. Einbauöffnung ausschneiden und Einbaugeschäse befestigen.

A: Installation in fair-faced concrete

Calibrate the mounting position. Fix centre-plate **Z** with the 4 fixing holes \varnothing 4 mm on sheathing. It supports centering and positioning of the recess housing and also protects it during building activity against soiling. The M6 sliding nuts suitable for the enclosed threaded rods allow a fixation of the recess housing on the sheathing. Place the recess housing over the centre-plate and fix it. If necessary seal. Cut out the cable entries according to the installed conduits. Lead conduits into the installation housing.

B: Flush mounted installation with plaster

Cut out the cable entries according to the installed conduits and lead conduits into the recess housing. Insert centre-plate **Z**. During building activity the centre-plate protects the recess housing against soiling. Fix centre-plate with enclosed threaded rods in the recess housing. If necessary seal. Brick in the recess housing into the intended position. Make sure that the leading edge of the recess housing is flush with the plaster surface.

C: Installation into wall panels:

When preparing a light-weight wall a support construction must be mounted on the backside to fix the recess housing. A recessed opening of 1235 x 115 mm with a minimum recessed depth of 125 mm is required. Cut out the recess opening and fix the recess housing.

A: Encastrement dans le béton brut

Marquer le positionnement du boîtier d'encastrement. Fixer le gabarit de centrage **Z** avec les 4 écrous à oreilles à travers \varnothing 4 mm sur le coffrage. Il sert à positionner le boîtier d'encastrement. Pendant la phase de construction il protège également le boîtier d'encastrement contre les salissures. Les écrous coulissants M6 pour l'installation des tiges filetées fournies permettent la fixation du boîtier d'encastrement sur le coffrage. Placer le boîtier d'encastrement sur le gabarit de centrage et fixer. Le cas échéant étancher. Découper les entrées de câble en fonction des gaines de passage de câble installées. Introduire les gaines de passage dans le boîtier d'encastrement.

B: Encastrement à fleur d'enduit

Découper les entrées de câble en fonction des gaines de passage de câble installées et introduire les gaines de passage dans le boîtier d'encastrement. Installer le gabarit de centrage **Z**. Pendant la phase de construction, il protège le boîtier contre les salissures. Le cas échéant fixer le gabarit de centrage avec les tiges filetées fournies dans le boîtier d'encastrement. Le cas échéant étancher. Maçonner le boîtier d'encastrement dans la position prévue. Dans ce cas veiller à ce que le bord antérieur du boîtier d'encastrement se trouve à fleur de l'enduit.

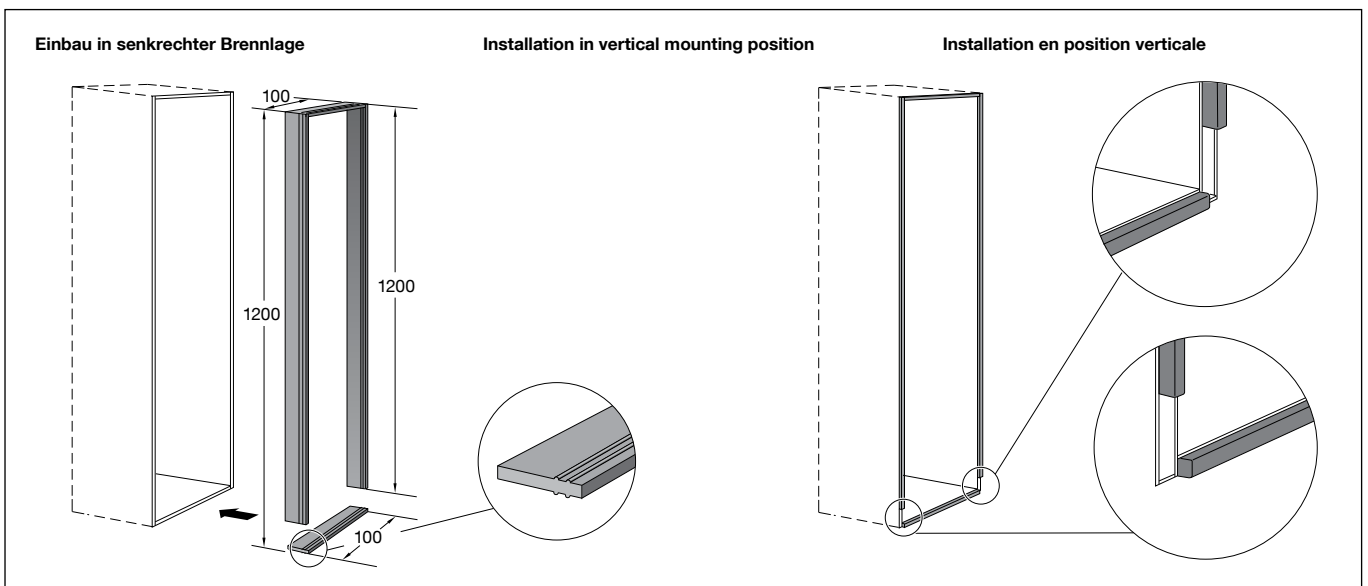
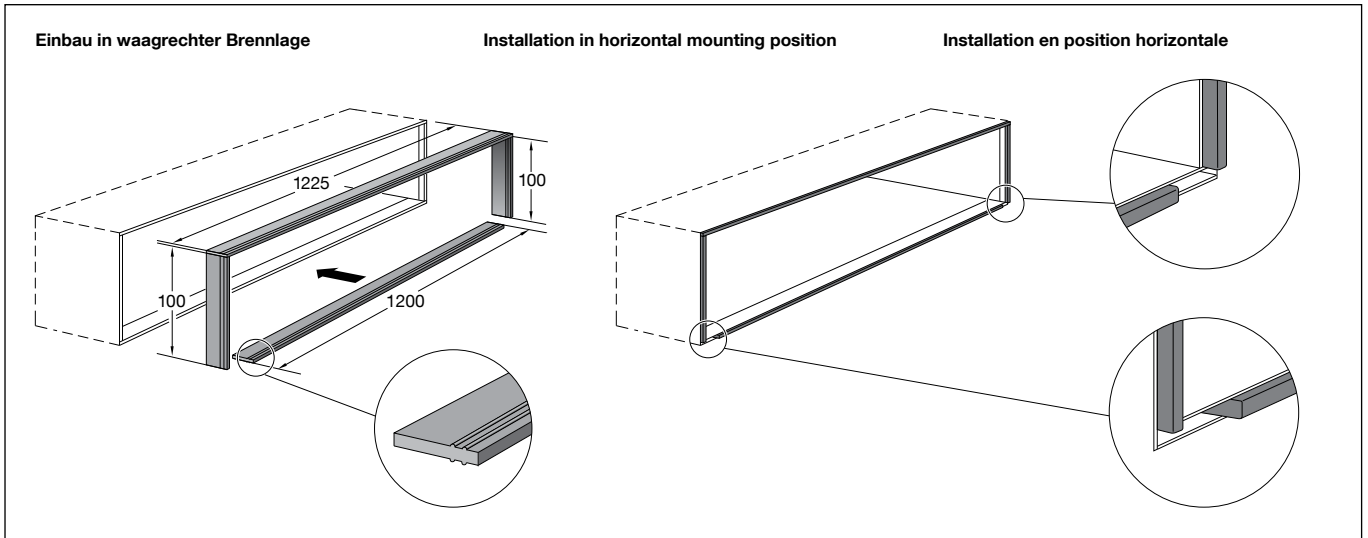
C: Encastrement dans les parois creuses:

Pendant la réalisation de la paroi creuse prévoir une pièce d'appui dans le fond pour fixer le boîtier d'encastrement. Une réservation de 1235 x 115 mm avec une profondeur minimale de 125 mm est nécessaire. Découper la réservation et fixer le boîtier d'encastrement.

Netzanschlussleitung in das Einbaugehäuse einführen.
 Anschlusskasten öffnen.
 Schutzleiterverbindung herstellen und elektrischen Anschluss vornehmen.
 Zur digitalen Ansteuerung sind die beiden losen, mit DALI gekennzeichneten Steckklemmen zu verwenden.
 Bei Nichtbelegung dieser Adern wird die Leuchte mit voller Lichtleistung betrieben.
 Anschlusskasten schließen.
 Ist die Schutzart IP 67 erforderlich, so ist der Anschlusskasten mit geeigneter Vergussmasse (z.B. GUROSIL Gel) auszugießen.
 Beiliegende Profildichtung den Längen entsprechend zuschneiden und in die vier Gehäusenuten eindrücken.
 Dabei unten beidseitig einen Spalt lassen (siehe Zeichnung).

Lead the mains supply cable into the recess housing.
 Open the connection box.
 Make earth conductor connection and electrical connection.
 For digital control please use the two loose DALI plug-in terminals.
 In case this connector is not used the luminaire will be operated at full light output.
 Close the connection box.
 In case protection class IP 67 is required the connection box must be moulded with suitable compound (e.g. GUROSIL Gel).
 Cut the enclosed profile gaskets according to required lengths and push them into the housing grooves.
 Leave a gap on both sides of the underlying gasket (refer to sketch).

Introduire le câble d'alimentation dans le boîtier d'encastrement.
 Ouvrir le boîtier de connexion.
 Mettre à la terre et procéder au raccordement électrique.
 Pour pilotage numérique utiliser les deux connecteurs embrochables lâches, marqués (DALI).
 Si ce bornier n'est pas raccordé le luminaire fonctionne sur la puissance maximale.
 Fermer le boîtier de connexion.
 Si le degré de protection IP 67 est nécessaire, une substance isolante (par exemple GUROSIL Gel) doit être coulée à l'intérieur du boîtier de connexion.
 Découper le joint profilé fourni en fonction de la longueur et l'enfoncer dans les quatre rainures du boîtier.
 Laisser un écartement en-dessous - et de chaque côté (voir le croquis).



Leuchte in das Einbaugehäuse einsetzen.
 Gebrauchslage der Leuchte »Pfeil unten« beachten.
 Schrauben gleichmäßig fest anziehen.

Insert luminaire into the recess housing.
 Note position of application of the luminaire »arrow down«.
 Tighten the screws evenly.

Installer le luminaire dans le boîtier d'encastrement.
 Vérifier la position d'utilisation du luminaire »flèche en bas«.
 Serrer fermement et régulièrement les vis.

Leuchtmittel

Modul-Anschlussleistung	23 W
Leuchten-Anschlussleistung	26 W
Bemessungstemperatur	$t_a = 25\text{ °C}$
Umgebungstemperatur	$t_{a\text{ max}} = 50\text{ °C}$

24 105

Modul-Bezeichnung	2x LED-0377/830
Farbtemperatur	3000 K
Farbwiedergabeindex	$R_a > 80$
Modul-Lichtstrom	4360 lm
Leuchtenlichtstrom	1305 lm
Leuchten-Lichtausbeute	50,2 lm/W

24 105 K4

Modul-Bezeichnung	2x LED-0377/840
Farbtemperatur	4000 K
Farbwiedergabeindex	$R_a > 80$
Modul-Lichtstrom	4470 lm
Leuchtenlichtstrom	1338 lm
Leuchten-Lichtausbeute	51,5 lm/W

Reinigung · Pflege

Nach der Montage der Leuchte ist eine Erstreinigung notwendig. Bauschmutz, Rückstände von Haftklebern, Farbspritzer und Flugrost müssen rückstandsfrei entfernt werden. Keinesfalls dürfen zur Reinigung Werkzeuge aus normalem Stahl, Stahlbürsten oder Stahlwolle verwendet werden, da sich dadurch Fremdrost bildet. Bei Anwendung von Edelstahlreinigern sind deren Gebrauchshinweise genau zu beachten. Für alle Reinigungsmittel gilt, dass sie frei von Salzsäure und Chloriden sein müssen. Wir empfehlen eine regelmäßige Reinigung der Leuchten.

Austausch des LED-Moduls

Die Bezeichnung des LED-Moduls ist auf einem Etikett in der Leuchte vermerkt.

BEGA Ersatzmodule entsprechen in Lichtfarbe und Lichtleistung den ursprünglich verbauten Modulen. Der Austausch kann mit handelsüblichem Werkzeug durch qualifizierte Personen erfolgen.

Anlage spannungsfrei schalten.

Leuchte aus dem Einbaugeschoss ausbauen.

Dazu Schrauben im Edelstahlrahmen lösen. Leuchte aus dem Einbaugeschoss herausnehmen.

Leuchtgehäuse öffnen:
Muttern lösen. Edelstahlabdeckung und Glas mit Dichtung abnehmen.

Zum Reinigen der Leuchte nur lösungs-

mittelfreie Reinigungsmittel verwenden.

Alle Schrauben und Gewinde auf gute Gangbarkeit überprüfen und einfetten. Bitte beachten Sie die Montageanleitung des LED-Moduls.

Dichtung überprüfen, ggf. ersetzen.

Glas mit Dichtung mit der abgestuften Seite nach außen auf das Gehäuse auflegen.

Auf richtigen Sitz der Dichtung achten.

Edelstahlabdeckung auf Glasstufe auflegen.

Gebrauchslage - Pfeil unten - auf

Leuchtgehäuse und Edelstahlabdeckung

beachten.

Muttern auf Gewindebolzen setzen und

gleichmäßig bis zum Anschlag anziehen.

Anzugsdrehmoment = 8 Nm.

Leuchte in das Einbaugeschoss einsetzen und

fest verschrauben.

Dabei Gebrauchslage der Leuchte

- Pfeil unten - beachten.

Lamp

Module connected wattage	23 W
Luminaire connected wattage	26 W
Rated temperature	$t_a = 25\text{ °C}$
Ambient temperature	$t_{a\text{ max}} = 50\text{ °C}$

24 105

Module designation	2x LED-0377/830
Colour temperature	3000 K
Colour rendering index	$R_a > 80$
Module luminous flux	4360 lm
Luminaire luminous flux	1305 lm
Luminaire luminous efficiency	50,2 lm/W

24 105 K4

Module designation	2x LED-0377/840
Colour temperature	4000 K
Colour rendering index	$R_a > 80$
Module luminous flux	4470 lm
Luminaire luminous flux	1338 lm
Luminaire luminous efficiency	51,5 lm/W

Cleaning · Maintenance

After installation, the luminaire should first be cleaned.

Building dust, residues from pressure-sensitive adhesives, paint splatter and rust film must be completely removed. Never use cleaning implements made of normal steel, steel brushes or steel wool because they cause extraneous rust to form. When using stainless steel cleaners, please read the directions carefully. Cleaning agents containing hydrochloric acid and chlorides should never be used. We recommend cleaning the luminaires regularly.

Replacing the LED module

The designation of the LED module is noted on a label in the luminaire.

The light colour and light output of BEGA replacement modules correspond to those of the modules originally fitted. The module can be replaced by qualified persons using standard tools.

Disconnect the electrical installation.

Dismantle luminaire from the recess housing.

For this purpose undo screws in the stainless steel frame. Remove luminaire from the recess housing.

Open the luminaire housing:

Undo nuts. Remove stainless steel cover and glass with gasket.

For cleaning the luminaire use only solvent-free cleansers.

Check all screws and threads thoroughly and

grease them.

Please follow the installation instructions for the LED module.

Check the gasket and replace, if necessary.

Place glass with gasket with stepped side facing outside onto the luminaire housing.

Make sure gasket is positioned correctly.

Place stainless steel frame onto glass step.

Note position of application - arrow

downwards - on the luminaire housing and

stainless steel cover.

Place nuts onto threaded bolts and tighten nuts

evenly as far as they will go. Torque = 8 Nm.

Insert luminaire into the recess housing and bolt

together firmly.

Note position of application of the luminaire

- arrow down -.

Lampe

Puissance raccordée du module	23 W
Puissance raccordée du luminaire	26 W
Température de référence	$t_a = 25\text{ °C}$
Température d'ambiance	$t_{a\text{ max}} = 50\text{ °C}$

24 105

Marquage des modules	2x LED-0377/830
Température de couleur	3000 K
Indice de rendu des couleurs	$R_a > 80$
Flux lumineux du module	4360 lm
Flux lumineux du luminaire	1305 lm
Rendement lum. d'un luminaire	50,2 lm/W

24 105 K4

Marquage des modules	2x LED-0377/840
Température de couleur	4000 K
Indice de rendu des couleurs	$R_a > 80$
Flux lumineux du module	4470 lm
Flux lumineux du luminaire	1338 lm
Rendement lum. d'un luminaire	51,5 lm/W

Nettoyage · Entretien

Un premier nettoyage doit être fait dès

l'installation du produit. Toutes les impuretés

de chantier doivent être enlevées: salissures,

laitance de ciment, colle, peinture etc. Pour

le nettoyage, ne jamais utiliser d'outils en

acier normal (par exemple: brosse ou tampon

métallique). En effet, le contact entre les deux

aciers provoquerait un point de rouille parasite.

Lors de l'utilisation de nettoyeurs spécifiques il

faudrait suivre scrupuleusement les instructions du

fabricant. Afin d'éviter coloration, décoloration

ou corrosion, il est impératif qu'aucun nettoyeur

utilisé ne contienne de l'acide chlorhydrique.

Nous recommandons un nettoyage régulier.

Remplacement du module LED

La désignation du module LED est inscrite sur

une étiquette apposée sur le luminaire.

Les modules de rechange BEGA correspondent

aux modules d'origine en termes de couleur

de lumière et de flux lumineux. Le module LED

peut être remplacé par une personne qualifiée à

l'aide d'outils disponibles dans le commerce.

Travailler hors tension.

Démonter le luminaire du châssis de montage.

Pour cela desserrer les vis du cadre.

Extraire le luminaire du châssis de montage.

Ouvrir le boîtier du luminaire:

Débarrasser les têtes des vis de toute saleté

ou dépôts éventuels.

Ouvrir le boîtier-lampe: Desserrer les écrous.

Oter le cadre en acier inoxydable et le verre

avec le joint. N'utiliser que des produits de

nettoyage ne contenant pas de solvant.

Vérifier et graisser toutes les vis et les filetages.

Respecter la fiche d'utilisation du module LED.

Vérifier et remplacer le joint le cas échéant.

Poser le verre avec le joint (avec l'épaulement

du verre positionné vers l'extérieur) sur le

boîtier du luminaire.

Veiller au bon emplacement du joint.

Installer le cadre en acier inoxydable sur

l'épaulement du verre.

Vérifier à la position d'utilisation - flèche en bas

- sur le boîtier du luminaire et le cadre en acier

inoxydable.

Poser les écrous sur les tiges filetées et serrer

régulièrement jusqu'à la butée.

Moment de serrage = 8 Nm.

Installer le luminaire dans le châssis de

montage et serrer fermement.

Vérifier la position d'utilisation du luminaire

- flèche en bas -.

Ersatzteile

Ersatzglas	140629
LED-Netzteil	DEV-0158/700
LED-Modul 3000K	LED-0377/830
LED-Modul 4000K	LED-0377/840
Dichtung	831057.1

Spares

Spare glass	140629
LED power supply unit	DEV-0158/700
LED module 3000K	LED-0377/830
LED module 4000K	LED-0377/840
Gasket	831057.1

Pièces de rechange

Verre de rechange	140629
Bloc d'alimentation LED	DEV-0158/700
Module LED 3000K	LED-0377/830
Module LED 4000K	LED-0377/840
Joint	831057.1