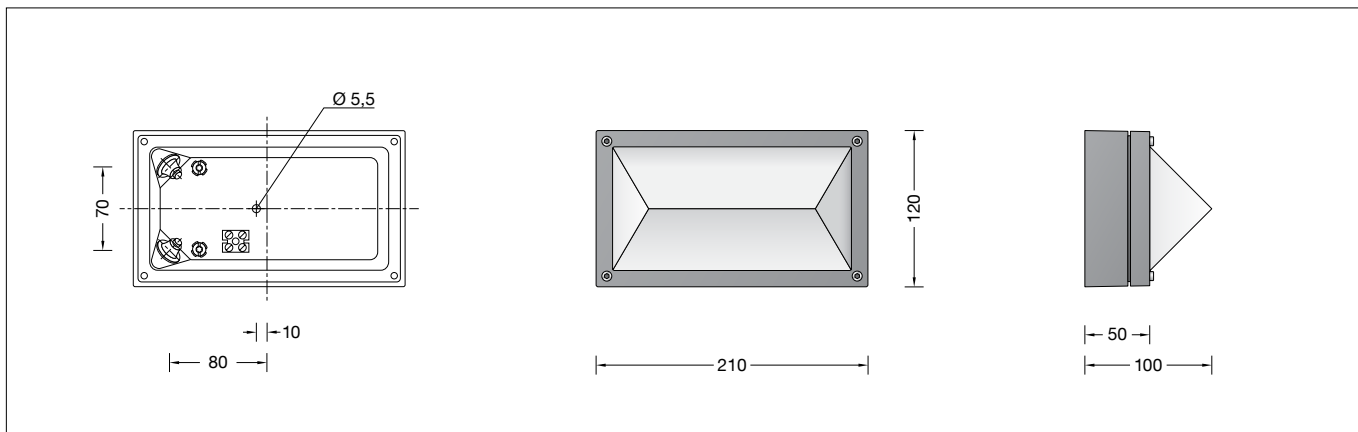


**BEGA****22 601**

Decken- und Wandleuchte  
Ceiling and wall luminaire  
Plafonnier et applique



### Gebrauchsanweisung

#### Anwendung

Freistrahlende Leuchte mit hoher Schutzart für die Montage an Decken und an Wänden. Eine Leuchte aus Aluminiumdruckguss und stoßfestem Kristallglas mit lichtstreuenden Strukturen.

#### Produktbeschreibung

Leuchte besteht aus Aluminiumguss und Edelstahl  
Beschichtungstechnologie BEGA Unidure®  
Kristallglas mit optischer Struktur  
1 Befestigungsbohrung  $\varnothing$  5,5 mm  
2 Leitungseinführungen zur Durchverdrahtung der Netzanschlussleitung  $\varnothing$  7-10,5 mm  
Anschlussklemme 2,5<sup>□</sup>  
Schutzleiteranschluss  
Fassung E 27  
Schutzklasse I  
Schutzart IP 65  
Staubdicht und Schutz gegen Strahlwasser  
Schlagfestigkeit IK07  
Schutz gegen mechanische Schläge < 2 Joule  
☞☞☞<sup>10</sup> – Sicherheitszeichen  
CE – Konformitätszeichen  
Gewicht: 1,2 kg

#### Sicherheit

Für die Installation und für den Betrieb dieser Leuchte sind die nationalen Sicherheitsvorschriften zu beachten. Die Montage und Inbetriebnahme darf nur durch eine elektrotechnische Fachkraft erfolgen. Der Hersteller übernimmt keine Haftung für Schäden, die durch unsachgemäßen Einsatz oder Montage entstehen. Werden nachträglich Änderungen an der Leuchte vorgenommen, so gilt derjenige als Hersteller, der diese Änderungen vornimmt.

### Instructions for use

#### Application

Unshielded luminaire with high protection class for installation under ceilings and on walls. A luminaire made of die cast aluminium and impact resistant crystal glass with light diffusing structures.

#### Product description

Luminaire made of aluminium alloy and stainless steel  
BEGA Unidure® coating technology  
Crystal glass with optical structure  
1 fixing hole  $\varnothing$  5.5 mm  
2 cable entries for through-wiring of mains supply cable  $\varnothing$  7-10.5 mm  
Connection terminal 2.5<sup>□</sup>  
Earth conductor connection  
Lampholder E 27  
Safety class I  
Protection class IP 65  
Dust-tight and protection against water jets  
Impact strength IK07  
Protection against mechanical impacts < 2 joule  
☞☞☞<sup>10</sup> – Safety mark  
CE – Conformity mark  
Weight: 1.2 kg

#### Safety indices

The installation and operation of this luminaire are subject to national safety regulations. Installation and commissioning may only be carried out by a qualified electrician. The manufacturer is then discharged from liability when damage is caused by improper use or installation. If any luminaire is subsequently modified, the persons responsible for the modification shall be considered as manufacturer.

### Fiche d'utilisation

#### Utilisation

Luminaire à diffusion libre avec un degré de protection élevé pour montage au plafond et sur des murs.  
Un luminaire fabriqué en fonderie d'aluminium et verre clair antichocs structuré diffusant la lumière.

#### Description du produit

Luminaire fabriqué en fonderie d'aluminium et acier inoxydable  
Technologie de revêtement BEGA Unidure®  
Verre clair à structure optique  
1 trou de fixation  $\varnothing$  5,5 mm  
2 entrées de câble pour branchement en dérivation d'un câble de raccordement  $\varnothing$  7-10,5 mm  
Bornier 2,5<sup>□</sup>  
Raccordement à la terre  
Douille E 27  
Classe de protection I  
Degré de protection IP 65  
Étanche à la poussière et protégé contre les jets d'eau  
Résistance aux chocs mécaniques IK07  
Protection contre les chocs mécaniques < 2 joules  
☞☞☞<sup>10</sup> – Sigle de sécurité  
CE – Sigle de conformité  
Poids: 1,2 kg

#### Sécurité

Pour l'installation et l'utilisation de ce luminaire, respecter les normes de sécurité nationales. L'installation et la mise en service ne doivent être effectuées que par un électricien agréé. Le fabricant décline toute responsabilité résultant d'une mise en œuvre ou d'une installation inappropriée du produit. Toutes les modifications apportées au luminaire se feront sous la responsabilité exclusive de celui qui les effectuera.

## Leuchtmittel

Leuchte mit Sockel E 27  
Lampenleistung max. 60 W

Für diese Leuchte empfehlen wir folgende  
BEGA LED-Leuchtmittel:

**13510** LED 7 W · 805 lm · 2700 K  
**13548** LED 7 W · 805 lm · 2700 K  
dimmbar

**13584** LED 7 W · 805 lm · 3000 K  
**13586** LED 7 W · 805 lm · 3000 K  
dimmbar

**13512** LED 8 W · 1055 lm · 2700 K  
**13564** LED 12 W · 1400 lm · 2700 K  
**13565** LED 12 W · 1400 lm · 2700 K  
dimmbar

**13588** LED 8 W · 1055 lm · 3000 K  
**13590** LED 12 W · 1400 lm · 3000 K  
**13592** LED 12 W · 1400 lm · 3000 K  
dimmbar

Funkgesteuerte Ausführung (Zigbee 3.0):

**13555** LED 9 W · 805 lm · 2700 K  
dimmbar  
**13556** LED 9 W · 805 lm · 2700-6500 K  
dimmbar · Tunable White  
**13557** LED 9,5 W · 805 lm · 2700-6500 K  
dimmbar · Tunable White · RGBW

Ausführliche technische und lichttechnische  
Daten zu den Leuchtmitteln entnehmen Sie  
bitte den Datenblättern auf unserer Website.

## Montage

Schrauben lösen.  
Rahmen und Glas mit Dichtung abnehmen.  
Netzanschlussleitung durch die Leitungs-  
einführung in das Leuchtenunterteil führen.  
Das Leuchtenunterteil mit beiliegendem oder  
anderem geeigneten Befestigungsmaterial am  
Montagegrund befestigen.  
Dabei unbedingt beiliegende Dichtringe  
verwenden.  
Schutzleiterverbindung herstellen. Silikon-  
schläuche über Anschlussadern schieben  
und elektrischen Anschluss vornehmen.  
Lampe einsetzen.  
Glas mit Dichtung und Rahmen aufsetzen.  
Auf richtigen Sitz der Dichtung achten.  
Schrauben gleichmäßig fest anziehen.

## Lampenwechsel · Wartung

Anlage spannungsfrei schalten.  
Leuchte öffnen und reinigen.  
Nur lösungsmittelfreie Reinigungsmittel  
verwenden. Lampe auswechseln.  
Dichtung überprüfen, ggf. ersetzen.  
Leuchte schließen.  
Für Reinigungsarbeiten dürfen keine  
Hochdruckreiniger verwendet werden.

## Lamp

Luminaire with lampholder E 27  
Lamp output max. 60 W

For this luminaire we recommend the following  
BEGA LED lamps:

**13510** LED 7 W · 805 lm · 2700 K  
**13548** LED 7 W · 805 lm · 2700 K  
dimmbable

**13584** LED 7 W · 805 lm · 3000 K  
**13586** LED 7 W · 805 lm · 3000 K  
dimmbable

**13512** LED 8 W · 1055 lm · 2700 K  
**13564** LED 12 W · 1400 lm · 2700 K  
**13565** LED 12 W · 1400 lm · 2700 K  
dimmbable

**13588** LED 8 W · 1055 lm · 3000 K  
**13590** LED 12 W · 1400 lm · 3000 K  
**13592** LED 12 W · 1400 lm · 3000 K  
dimmbable

Radio-controlled version (Zigbee 3.0):

**13555** LED 9 W · 805 lm · 2700 K  
dimmbable  
**13556** LED 9 W · 805 lm · 2700-6500 K  
dimmbable · tunable white  
**13557** LED 9,5 W · 805 lm · 2700-6500 K  
dimmbable · tunable white · RGBW

Detailed technical and lighting data for the  
lamps can be found in the data sheets on our  
website.

## Installation

Undo screws.  
Remove frame and glass with gasket.  
Lead the mains supply cable through the cable  
entry into the luminaire back housing.  
Fix luminaire base with enclosed or any other  
suitable fixing material onto the mounting  
surface.  
Be sure to use the gasket rings supplied.  
Make earth conductor connection.  
Push silicone sleeves over the lines  
and make electrical connection.  
Insert lamp.  
Insert glass with gasket and frame.  
Make sure that the gasket is positioned  
correctly. Tighten screws evenly.

## Relamping · Maintenance

Disconnect the electrical installation.  
Open the luminaire and clean.  
Use only solvent-free cleaning agents. Change  
the lamp.  
Check the gasket and replace, if necessary.  
Close the luminaire.  
For cleaning, do not use high pressure  
cleaners.

## Source lumineuse

Luminaire avec culot E 27  
Puissance de lampe max. 60 W

Pour ces luminaires nous conseillons les  
sources lumineuses LED BEGA suivantes :

**13510** LED 7 W · 805 lm · 2700 K  
**13548** LED 7 W · 805 lm · 2700 K  
pour variation

**13584** LED 7 W · 805 lm · 3000 K  
**13586** LED 7 W · 805 lm · 3000 K  
pour variation

**13512** LED 8 W · 1055 lm · 2700 K  
**13564** LED 12 W · 1400 lm · 2700 K  
**13565** LED 12 W · 1400 lm · 2700 K  
pour variation

**13588** LED 8 W · 1055 lm · 3000 K  
**13590** LED 12 W · 1400 lm · 3000 K  
**13592** LED 12 W · 1400 lm · 3000 K  
pour variation

Version radiocommandée (Zigbee 3.0) :

**13555** LED 9 W · 805 lm · 2700 K  
pour variation  
**13556** LED 9 W · 805 lm · 2700-6500 K  
pour variation · Tunable White  
**13557** LED 9,5 W · 805 lm · 2700-6500 K  
pour variation · Tunable White · RGBW

Les données photométriques détaillées de  
toutes les lampes figurent dans les descriptifs  
techniques sur notre site.

## Installation

Desserrer les vis.  
Retirer l'anneau et le verre avec le joint.  
Introduire le câble d'alimentation dans la  
partie inférieure du luminaire par l'entrée de  
câble.  
Fixer la platine du luminaire sur le support de  
montage avec le matériel de fixation fourni ou  
tout autre matériel approprié.  
Utiliser impérativement les joints fournis.  
Mettre à la terre.  
Enfiler les gaines de silicone sur les fils de  
raccordement et procéder au raccordement  
électrique.  
Installer la lampe.  
Poser le verre avec le joint et l'anneau.  
Veiller au bon emplacement du joint.  
Serrer fermement et régulièrement les vis.

## Changement de lampe · Entretien

Débrancher l'alimentation.  
Ouvrir le luminaire et le nettoyer.  
N'utiliser que des produits d'entretien ne  
contenant pas de solvant. Changer la lampe.  
Vérifier et remplacer les joints d'étanchéité le  
cas échéant.  
Fermer le luminaire.  
Ne pas utiliser de nettoyeur haute pression  
pour le nettoyage.

## Ersatzteile

Ersatzglas	11 002 458 11
Fassung	63 000 052
Dichtung	83 000 531 .1

## Spare parts

Spare glass	11 002 458 11
Lampholder	63 000 052
Gasket	83 000 531 .1

## Pièces de rechange

Verre de rechange	11 002 458 11
Douille	63 000 052
Joint	83 000 531 .1