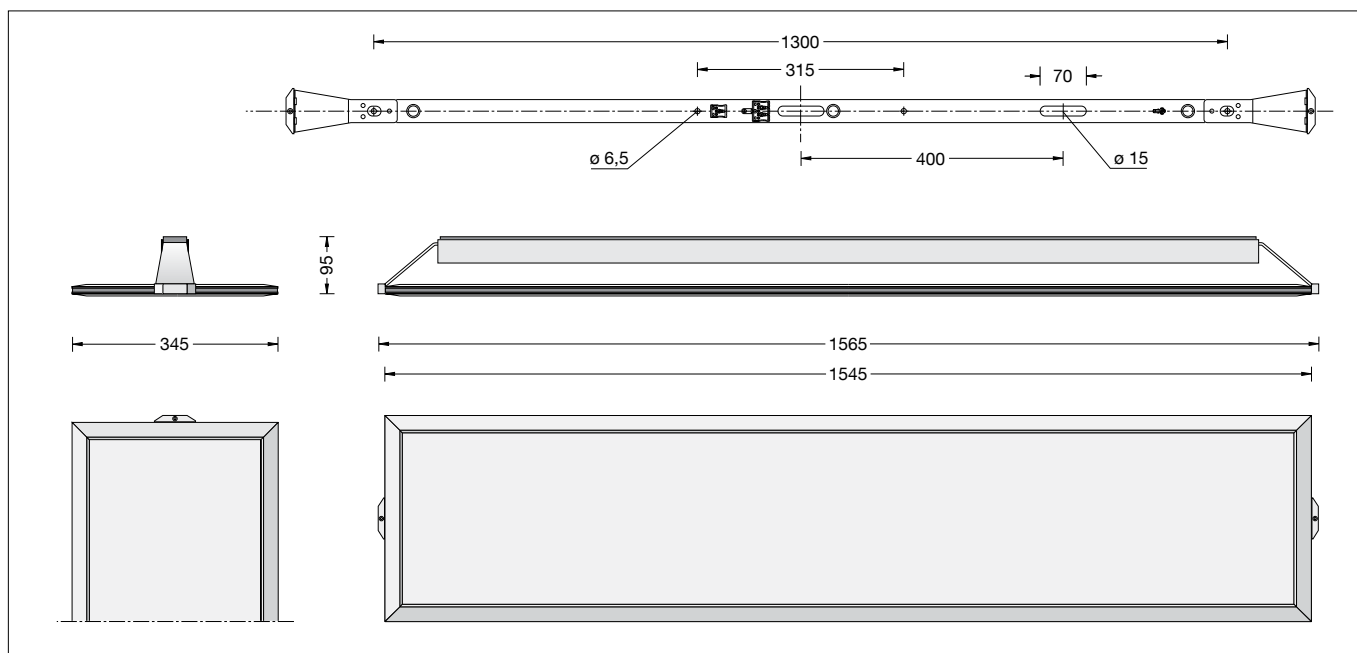


BEGA**12 194.2**

Flächendeckenleuchte für die Verwendung im Innenbereich
 Large-area ceiling luminaire for indoor use
 Plafonnier de grande taille pour utilisation à l'intérieur

**Gebrauchsanweisung****Instructions for use****Fiche d'utilisation****Anwendung**

LED-Großflächen-Deckenleuchte · Innenleuchte mit optischem System und Aluminiumgehäuse. Mit direktem und indirektem Lichtanteil für eine blendfreie Beleuchtung am Arbeitsplatz.

Application

LED large-area ceiling luminaire · indoor luminaire with optical system aluminium housing. With direct and indirect light, for glare-free lighting in the workplace.

Utilisation

Plafonnier de grande taille à LED · luminaire d'intérieur avec système optique et corps de luminaire en aluminium. Avec répartition de la lumière directe et indirecte pour éclairage sans éblouissement en lieu de travail.

Produktbeschreibung

Leuchtgehäuse aus Aluminium matt mit umlaufender, mattschwarzer Blendeiste
 Optisches System als Schichtaufbau aus mikrostrukturierten und lichtlenkenden Reflektionsebenen
 Lichtstromverhältnis direkt ca. 90 %, indirekt ca. 10 %
 Entblendung nach DIN EN 12464-1
 2 Leitungseinführungen zur Durchverdrahtung der Netzanschlussleitung bis \varnothing 11 mm max. 5 x 1,5[□]
 Anschlussklemme 2,5[□]
 Schutzleiteranschluss
 Anschlussklemme 2-polig für digitale Steuerung
 LED-Netzteil
 220-240 V \sim 0/50-60 Hz
 DALI steuerbar
 Zwischen Netz- und Steuerleitungen ist eine Basisisolierung vorhanden
 Schutzklasse I
 – Sicherheitszeichen
 – Konformitätszeichen
 Gewicht: 10,5 kg

Product description

Luminaire housing made of matt aluminium with all-round, matt black trim strip
 Optical system as a layered structure of microstructured and light-directing reflection levels
 Luminous flux ratio, direct approx. 90 %; indirect approx. 10 %
 Glare suppression according to DIN EN 12464-1
 2 cable entries for through-wiring for mains cable up to \varnothing 11 mm max. 5 x 1,5[□]
 Connection terminal 2,5[□]
 Earth conductor connection
 2-pole connecting terminal for digital control
 LED power supply unit
 220-240 V \sim 0/50-60 Hz
 DALI controllable
 A basic isolation exists between power cable and control line
 Safety class I
 – Safety mark
 – Conformity mark
 Weight: 10.5 kg

Description du produit

Corps du luminaire en aluminium, mat avec enjoliveur périphérique noir mat
 Système optique en tant que structure en couche à partir de zones réfléchissantes microstructurées et dirigeant la lumière
 Flux lumineux direct env. 90 %, indirect env. 10 %
 Sans éblouissement selon DIN EN 12464-1
 2 entrées de câble pour branchement en dérivation câble de raccordement jusqu'à \varnothing 11 mm max. 5 x 1,5[□]
 Bornier 2,5[□]
 Raccordement à la terre
 Bornier à deux pôles pour pilotage numérique
 Bloc d'alimentation LED
 220-240 V \sim 0/50-60 Hz
 Contrôlable DALI
 Une isolation existe d'origine entre le réseau et les câbles de commande
 Classe de protection I
 – Sigle de sécurité
 – Sigle de conformité
 Poids: 10,5 kg

Sicherheit

Für die Installation und für den Betrieb dieser Leuchte sind die nationalen Sicherheitsvorschriften zu beachten. Die Montage und Inbetriebnahme darf nur durch eine elektrotechnische Fachkraft erfolgen. Der Hersteller übernimmt keine Haftung für Schäden, die durch unsachgemäßen Einsatz oder Montage entstehen. Werden nachträglich Änderungen an der Leuchte vorgenommen, so gilt derjenige als Hersteller, der diese Änderungen vornimmt.

Safety indices

The installation and operation of this luminaire are subject to national safety regulations. Installation and commissioning may only be carried out by a qualified electrician. The manufacturer is then discharged from liability when damage is caused by improper use or installation. If any luminaire is subsequently modified, the persons responsible for the modification shall be considered as manufacturer.

Sécurité

Pour l'installation et l'utilisation de ce luminaire, respecter les normes de sécurité nationales. L'installation et la mise en service ne doivent être effectuées que par un électricien agréé. Le fabricant décline toute responsabilité résultant d'une mise en œuvre ou d'une installation inappropriée du produit. Toutes les modifications apportées au luminaire se feront sous la responsabilité exclusive de celui qui les effectuera.

Überspannungsschutz

Die in der Leuchte verbauten elektronischen Komponenten sind nach DIN EN 61547 gegen Überspannung geschützt.

Um einen zusätzlichen Schutz z. B. vor Transienten etc. zu erreichen, empfehlen wir separate Überspannungsschutzkomponenten. Sie finden diese auf unserer Website unter www.bega.com.

Overvoltage protection

The electronic components installed in the luminaire are protected against overvoltage in accordance with DIN EN 61547.

To achieve an additional protection against e. g. transients, etc. we recommend separate overvoltage protection components. You can find them on our website at www.bega.com.

Protection contre les surtensions

Les composants électroniques installés dans le luminaire sont protégés contre la surtension conformément à la norme DIN EN 61547.

Pour obtenir une protection supplémentaire contre la surtension, les tensions transitoires etc., nous proposons des composants de protection séparés. Vous les trouverez sur notre site web www.bega.com.

Leuchtmittel

Modul-Anschlussleistung	52,6 W
Leuchten-Anschlussleistung	60 W
Bemessungstemperatur	$t_a = 25\text{ °C}$
Umgebungstemperatur	$t_{a\text{ max}} = 55\text{ °C}$

12194.2K3

Modul-Bezeichnung	LED-0618/930 + LED-0619/930
Farbtemperatur	3000 K
Farbwiedergabeindex	CRI >90
Modul-Lichtstrom	8040 lm
Leuchten-Lichtstrom	6715 lm
Leuchten-Lichtausbeute	111,9 lm/W

12194.2K4

Modul-Bezeichnung	LED-0618/940 + LED-0619/940
Farbtemperatur	4000 K
Farbwiedergabeindex	CRI >90
Modul-Lichtstrom	8640 lm
Leuchten-Lichtstrom	7216 lm
Leuchten-Lichtausbeute	120,3 lm/W

Lamp

Module connected wattage	52.6 W
Luminaire connected wattage	60 W
Rated temperature	$t_a = 25\text{ °C}$
Ambient temperature	$t_{a\text{ max}} = 55\text{ °C}$

12194.2K3

Module designation	LED-0618/930 + LED-0619/930
Colour temperature	3000 K
Colour rendering index	CRI >90
Module luminous flux	8040 lm
Luminaire luminous flux	6715 lm
Luminaire luminous efficiency	111,9 lm/W

12194.2K4

Module designation	LED-0618/940 + LED-0619/940
Colour temperature	4000 K
Colour rendering index	CRI >90
Module luminous flux	8640 lm
Luminaire luminous flux	7216 lm
Luminaire luminous efficiency	120,3 lm/W

Lampe

Puissance raccordée du module	52,6 W
Puissance raccordée du luminaire	60 W
Température de référence	$t_a = 25\text{ °C}$
Température d'ambiance	$t_{a\text{ max}} = 55\text{ °C}$

12194.2K3

Marquage des modules	LED-0618/930 + LED-0619/930
Température de couleur	3000 K
Indice de rendu des couleurs	CRI >90
Flux lumineux du module	8040 lm
Flux lumineux du luminaire	6715 lm
Rendement lum. d'un luminaire	111,9 lm/W

12194.2K4

Marquage des modules	LED-0618/940 + LED-0619/940
Température de couleur	4000 K
Indice de rendu des couleurs	CRI >90
Flux lumineux du module	8640 lm
Flux lumineux du luminaire	7216 lm
Rendement lum. d'un luminaire	120,3 lm/W

Montage

LEDs sind hochwertige elektronische Bauteile! Bitte vermeiden Sie während der Montage oder des Auswechselns eine direkte Berührung der LED-Lichtaustrittsfläche mit den Händen.

Bitte beachten:

Es wird empfohlen, für die Montage dieser Leuchte 2 Personen einzusetzen.

Montageplatte mit Baldachin aus der Verpackung nehmen.

Baldachin gegen den Magnetwiderstand von der Montageplatte abziehen.

Netzanschlussleitung ca. 80 mm abmanteln.

Netzanschlussleitung durch Langloch der Montageplatte führen.

Montageplatte mit beiliegendem oder anderem geeigneten Befestigungsmaterial am Montagegrund befestigen.

Schutzleiterverbindung herstellen und elektrischen Anschluss an Netzsteckdose vornehmen.

Zur digitalen Ansteuerung ist die Klemme DA, DA zu verwenden.

Bei Nichtbelegung dieser Klemme wird die Leuchte mit voller Lichtleistung betrieben.

Installation

LED are high-quality electronic components! Please avoid touching the light output opening of the LED directly during installation or relamping.

Please note:

It is recommended to deploy 2 people to install this luminaire.

Unpack mounting plate with canopy.

Pull off canopy from mounting plate against the magnetic resistance.

Strip cable end approx. 80 mm.

Lead mains supply cable through the elongated hole of the mounting plate.

Fix mounting plate with enclosed or any other suitable fixing material onto the mounting surface.

Make earth connection and electrical connection to the terminals of the power supply unit.

For digital control please use the connecting terminal DA, DA.

In case this terminal is not used the luminaire will be operated at full light output.

Installation

Les LED sont des composants électroniques de haute précision. Éviter de toucher la surface de diffusion des LED avec les doigts lorsque vous l'installez ou la remplacez.

Attention :

Il faut 2 personnes pour l'installation de ce luminaire.

Déballer la platine de fixation avec le cache-piton.

Tirer le cache-piton contre la magnéto-résistance de la platine de fixation.

Dénuder le câble à ± 80 mm.

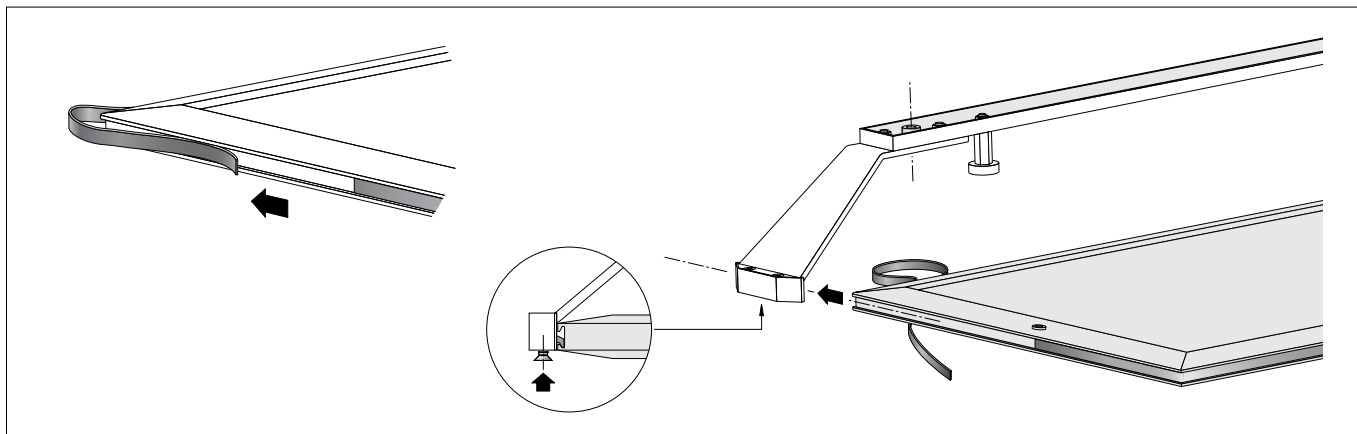
Guider le câble d'alimentation dans le trou oblong de la platine de fixation.

Installer la platine de fixation au plafond avec le matériel de fixation fourni ou tout autre matériel approprié.

Procéder au raccordement électrique et à la mise à la terre au conducteurs du bloc d'alimentation LED.

Pour le pilotage numérique utiliser le bornier DA, DA.

Si ce bornier n'est pas raccordé le luminaire fonctionne à la puissance maximale.



Leuchte aus der Verpackung nehmen.
 Mattschwarze Blendeleiste einseitig jeweils an den kurzen Seiten der Leuchte bis über die Profillecke der Leuchte hinaus ablösen.
 Leuchte aufnehmen und mit der freigemachten Profilverleiste beidseitig gleichmäßig etwa 70 - 100 mm in die Aufhänger einschieben, damit die Leuchtenklammern erreichbar sind.
Dazu ist es notwendig, die Klemmstücke über die Schrauben nach oben zu drücken, siehe Skizze.
 Darauf achten, dass das Leuchtenkabel beim Einschub nicht beschädigt wird.

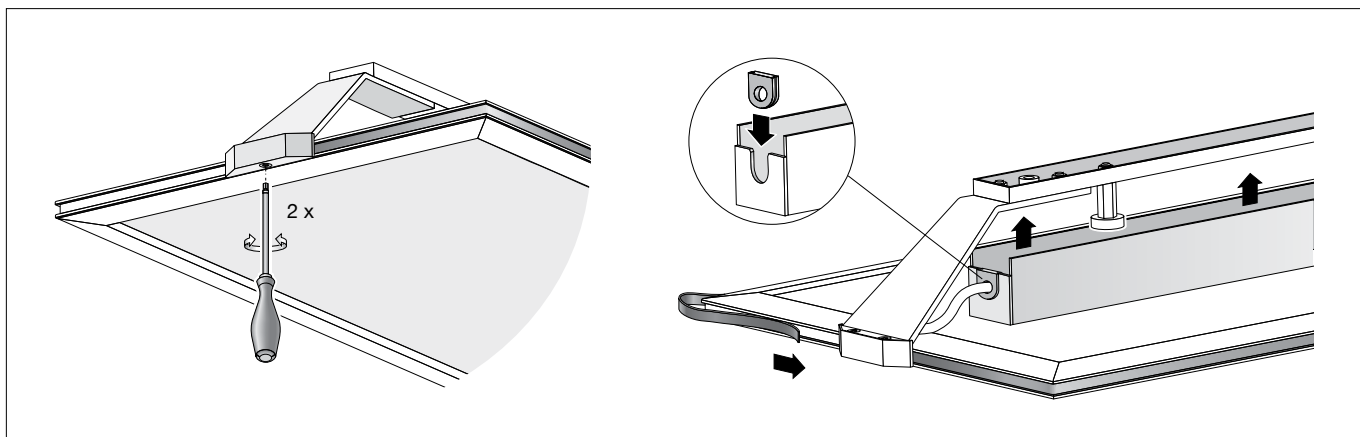
Unpack luminaire.
 Detach the matt black trim strip unilaterally from each of the short sides of the luminaire beyond the corner of the profile.
 Take up the luminaire and slide in the cleared profile grooves on both sides of the hangers for about 70 - 100 mm so that the luminaire terminals are within reach.
For that purpose it is necessary to push the clamping pieces upwards by means of the bottom-side screws, see sketch.
 Make sure that the luminaire cable is not damaged during insertion.

Retirer le luminaire de l'emballage.
 Enlever la bande décorative en noir mat sur chaque côté du luminaire jusqu'à l'angle du profil.
 Soulever le luminaire et faire glisser dans les rainures de profil ainsi dégagées à environ 70 à 100 mm des deux côtés des supports pour libérer les bornes.
Pour ce faire, il est nécessaire de pousser les pièces de serrage vers le haut à l'aide des vis du dessous (voir schéma).
 Veiller à ne pas endommager le câble du luminaire pendant l'insertion.

Leuchtenkabel durch beiliegende Membrantülle führen und LED-Verbindung an Leuchtenklammern vornehmen.
 Auf korrekte Polung achten,
schwarz: "Driver -", **rot:** Driver +".
 Baldachin auf Leuchtenkörper platzieren.
 Schutzleiterverbindung (Steckkontakt) zwischen Baldachin und Montageplatte herstellen.
 Membrantülle in die dafür vorgesehene Öffnung schieben und Baldachin über die Haltemagneten der Montageplatte fixieren.

Lead the luminaire cable through the enclosed membrane grommet and make LED-connection to the terminals.
 Pay attention to correct polarity,
black: "Driver -", **red:** Driver +".
 Place canopy on top of the luminaire housing.
 Make earth connection (plug connection) between canopy and mounting plate.
 Push the membrane grommet into the provided opening and attach canopy onto the mounting plate by means of the magnets.

Acheminer le câble du luminaire par la douille à membrane fournie et relier les LED aux bornes.
 Respecter la polarité, **noir** : "Driver -", **rouge** : Driver +".
 Placer le cache-piton sur le corps du luminaire.
 Etablir le raccordement à la terre (connexion enfichable) entre le cache-piton et la platine de fixation.
 Pousser la douille à membrane dans l'ouverture fournie et fixer le cache-piton dans la platine de fixation au moyen des aimants.



Leuchte gleichmäßig bis zur Mittelstellung einschieben. Darauf achten, dass dabei die Schrauben der beiden Klemmstücke nach oben gedrückt werden.
 Leuchtenposition durch Festsetzen der Schrauben des Klemmstücks sichern.
 Mattschwarze Blendeleiste beidseitig wieder in Leuchtenprofil eindrücken.
 Endstücke der Blendeleisten zur vollständigen Kaschierung der Nut unter die Aufhänger schieben.
 Überschüssiges Kabel durch die Membrantülle in den Baldachin schieben.

Slide in luminaire evenly until the mid position of the hangers. Make sure to push both bottom-side screws at the same time.
 Secure position of luminaire by fixing the screws of the clamping pieces.
 Push in the matt black trim strip into the profile notches on both of the short sides of the luminaire.
 To conceal the groove push the end section of the trim strips under the hangers.
 Push excessive cable through the membrane grommet into the canopy.

Insérer le luminaire régulièrement jusqu'à la position intermédiaire des supports. Veiller à pousser les deux vis du bas simultanément.
 Sécuriser la position du luminaire en fixant les vis des pièces de serrage.
 Insérer la bande décorative en noir mat dans les rainures du profil des deux côtés du luminaire.
 Pour cacher la rainure, pousser l'extrémité des bandes décoratives en dessous des supports.
 Faire passer le câble superflu dans le cache-piton par l'intermédiaire de la douille à membrane.

Reinigung · Pflege

Leuchte regelmäßig mit lösungsmittelfreien Reinigungsmitteln von Schmutz säubern.
 Für das Säubern der Leuchtflächen wird ein antistatischer Kunststoffreiniger empfohlen.
 Pflegehinweise entsprechend beachten.

Cleaning · Maintenance

Clean luminaire regularly with solvent-free cleansers from dirt.
 To clean the optical system of the luminaire an antistatic cleaner for synthetic materials is recommended.
 Note care instructions accordingly.

Nettoyage · Entretien approprié

Nettoyer régulièrement le luminaire et débarrasser-le de la saleté. N'utiliser que des produits d'entretien ne contenant pas de solvant.
 Pour le nettoyage des surfaces lumineuses, un nettoyeur de plastique antistatique est recommandé.
 Respecter les consignes de nettoyage.

Ersatzteile

LED-Netzteil	DEV-0214/1050
LED-Modul 3000K	LED-0619/930
LED-Modul 4000K	LED-0619/940
LED-Modul 3000K	LED-0618/930
LED-Modul 4000K	LED-0618/940

Spares

LED power supply unit	DEV-0214/1050
LED module 3000K	LED-0619/930
LED module 4000K	LED-0619/940
LED module 3000K	LED-0618/930
LED module 4000K	LED-0618/940

Pièces de rechange

Bloc d'alimentation LED	DEV-0214/1050
Module LED 3000K	LED-0619/930
Module LED 4000K	LED-0619/940
Module LED 3000K	LED-0618/930
Module LED 4000K	LED-0618/940