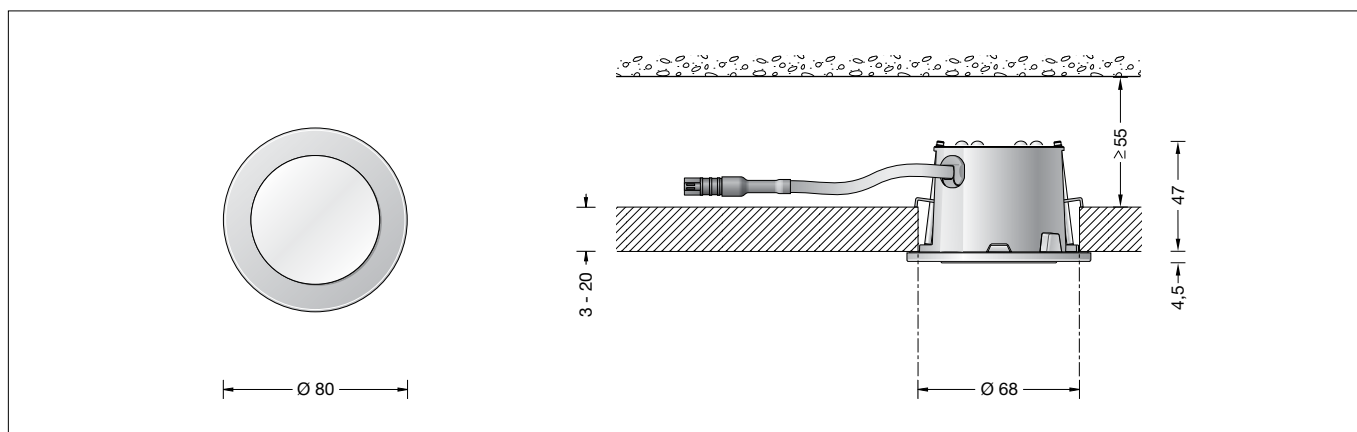


**BEGA****12 145.1**

Deckeneinbauleuchte für die Verwendung im Innenbereich  
 Recessed ceiling luminaire for indoor use  
 Plafonnier à encastrer pour utilisation à l'intérieur



### Gebrauchsanweisung

#### Anwendung

LED-Deckeneinbau-Tiefstrahler · Innenleuchte mit Kristallglas und Aluminiumgussgehäuse zum Anschluss an externes LED-Netzteil. Für den Einbau in Zwischendecken mit geringen Tiefen im Innenbereich und max. 45° Deckenschrägung.

#### Produktbeschreibung

Deckeneinbauleuchte »ACCENTA PLUS« ohne Netzteil  
 Leuchtengehäuse aus Aluminiumguss  
 Deckenabschlussring aus Metall mit Kristallglas Oberfläche wahlweise:

Metall weiß	Kennziffer .1
Edelstahl	Kennziffer .2
Edelstahl poliert	Kennziffer .3
Messing	Kennziffer .4

Reflektor aus hochglanzeloxiertem Reinaluminium · streuend  
 Befestigung der Leuchte über 2 keilförmig angebrachte, verstellbare Krallen  
 Schutzklasse III

**CE** – Konformitätszeichen

#### Sicherheit

Für die Installation und für den Betrieb dieser Leuchte sind die nationalen Sicherheitsvorschriften zu beachten. Der Hersteller übernimmt keine Haftung für Schäden, die durch unsachgemäßen Einsatz oder Montage entstehen. Werden nachträglich Änderungen an der Leuchte vorgenommen, so gilt derjenige als Hersteller, der diese Änderungen vornimmt.

### Instructions for use

#### Application

Recessed LED-ceiling luminaire · indoor luminaire with crystal glass inside and aluminium alloy housing for connection to external LED power supply unit. For installation into false ceilings with a shallow depth in interior areas and for max. 45° ceiling inclination.

#### Product description

Recessed ceiling luminaire »ACCENTA PLUS« without power supply unit  
 Die-cast aluminium housing  
 Metal ceiling frame ring with crystal glass with optional finish:

Metal white	Reference number .1
Stainless steel	Reference number .2
Polished stainless steel	Reference number .3
Brass	Reference number .4

Reflector of anodised pure aluminium · wide beam  
 Fixing is achieved by using 2 adjustable wedge-shaped claws  
 Safety class III

**CE** – Conformity mark

#### Safety indices

The installation and operation of this luminaire are subject to national safety regulations. The manufacturer is then discharged from liability when damage is caused by improper use or installation. If any luminaire is subsequently modified, the persons responsible for the modification shall be considered as manufacturer.

### Fiche d'utilisation

#### Utilisation

Plafonnier à encastrer LED · luminaire d'intérieur avec verre clair et armature en fonte d'aluminium pour la connexion au bloc d'alimentation LED externe. Pour encastrement dans des faux plafonds de faible profondeur à l'intérieur et pour inclination de plafond max. 45°.

#### Description du produit

Plafonnier à encastrer »ACCENTA PLUS« sans boîtier d'alimentation  
 Armature en fonte d'aluminium  
 Anneau métallique avec verre clair finition au choix:

Métal blanc	Référence .1
Acier inoxydable	Référence .2
Acier inoxydable poli	Référence .3
Laiton	Référence .4

Réflecteur en aluminium pure anodisé · diffus  
 La fixation du luminaire s'effectue par 2 griffes réglables en forme de clavette  
 Classe de protection III

**CE** – Sigle de conformité

#### Sécurité

Pour l'installation et l'utilisation de ce luminaire, respecter les normes de sécurité nationales. Le fabricant décline toute responsabilité résultant d'une mise en œuvre ou d'une installation inappropriée du produit. Toutes les modifications apportées au luminaire se feront sous la responsabilité exclusive de celui qui les effectuera.

## Leuchtmittel

Modul-Anschlussleistung	6,5 W
Leuchten-Anschlussleistung	8 W
Bemessungstemperatur	$t_a = 25\text{ °C}$
Umgebungstemperatur	$t_{a\text{ max}} = 40\text{ °C}$

### 12 145.1

Modul-Bezeichnung	LED-0500/930
Farbtemperatur	3000 K
Farbwiedergabeindex	$R_a > 90$
Modul-Lichtstrom	835 lm
Leuchten-Lichtstrom	515 lm
Leuchten-Lichtausbeute	64,4 lm/W

### 12 145.1 K2

Modul-Bezeichnung	LED-0500/927
Farbtemperatur	2700 K
Farbwiedergabeindex	$R_a > 90$
Modul-Lichtstrom	800 lm
Leuchten-Lichtstrom	493 lm
Leuchten-Lichtausbeute	61,6 lm/W

## Lichttechnik

Halbstrahlwinkel 56°.

## Montage

☒ Leuchtengehäuse darf nicht in wärmedämmende Stoffe eingebaut werden.

### Für den Betrieb der Leuchte ist ein separates Netzteil erforderlich - siehe Ergänzungsteile.

Die Einbauöffnung wird durch den Anschlagrahmen des Leuchtengehäuses abgedeckt. Die Befestigung der Leuchte erfolgt über 2 keilförmig angebrachte, verstellbare Krallen. LEDs sind hochwertige elektronische Bauteile! Bitte vermeiden Sie während der Montage oder des Auswechselns eine direkte Berührung mit den Händen.

### Einbau in Zwischendecken

Es ist eine Einbauöffnung von  $\varnothing$  68 mm mit einem Freiraum von min. 55 mm erforderlich – siehe Skizze.

### Leuchtengehäuse und externes Netzteil dürfen nicht in wärmedämmende Stoffe eingebaut werden.

Der seitliche Abstand vom Leuchtengehäuse zu sonstigen Baustoffen muss mindestens 50 mm betragen.

Die Krallen greifen hinter die Bauplatte.

Die Stärke der Platte darf minimal 3 mm und maximal 20 mm betragen.

Bei geringerer Stärke muss die Platte rückseitig verstärkt werden.

Zum Anschluss an externes LED-Netzteil - Ergänzungsteil **13 074** oder **13 075** - ist die Leuchte mit einem 2-poligen Steckverbinder ausgestattet.

Gebrauchsanweisungen der LED-Netzteile beachten.

Externes LED-Netzteil sowie Leuchtengehäuse in die Deckenöffnung schieben.

Schrauben der Krallenbefestigung des Leuchtengehäuses gleichmäßig handfest anziehen.

Reflektor auf beigefügtem Deckenabschlussring mit Kristallglas zentrieren.

Deckenabschlussring mit Reflektor auf Anschlagrahmen des Leuchtengehäuses (magnetisch) aufsetzen - siehe Skizze.

## Lamp

Module connected wattage	6.5 W
Luminaire connected wattage	8 W
Rated temperature	$t_a = 25\text{ °C}$
Ambient temperature	$t_{a\text{ max}} = 40\text{ °C}$

### 12 145.1

Module designation	LED-0500/930
Colour temperature	3000 K
Colour rendering index	$R_a > 90$
Module luminous flux	835 lm
Luminaire luminous flux	515 lm
Luminaire luminous efficiency	64,4 lm/W

### 12 145.1 K2

Module designation	LED-0500/927
Colour temperature	2700 K
Colour rendering index	$R_a > 90$
Module luminous flux	800 lm
Luminaire luminous flux	493 lm
Luminaire luminous efficiency	61,6 lm/W

## Lighting technology

Half beam angle 56°.

## Installation

☒ Luminaire housing must not be installed in heat-insulating material.

### A separate power supply unit is required to operate the luminaire - see accessories.

The recessed opening will be covered by the frame of the luminaire.

Fixing of the luminaire is achieved by using 2 adjustable wedge-shaped claws.

LEDs are high-quality electronic components! Please avoid touching them directly during installation or relamping.

### Installation into false ceilings

A recessed opening of  $\varnothing$  68 mm is necessary to accept the luminaire housing.

Free space depth min. 55 mm – see sketch.

### Luminaire housing and external LED-power supply unit must not be installed in heat-insulating material.

The lateral distance between recessed luminaire and standard combustible building parts must be at least 50 mm.

The claws catch the panel from the reverse side. If minimum thickness of the panel is less than 3 mm it must be reinforced from the reverse side. Maximum thickness of the panel must be no more than 20 mm.

For connection to external LED-power supply unit - accessory **13 074** or **13 075** - the luminaire is equipped with a 2-pin connector. Note operating instructions of the LED-power supply units.

Push external LED power supply unit and luminaire housing into the ceiling cut-out.

Hand-tight screws of claw fasteners evenly.

Center reflector onto the enclosed ceiling frame ring with crystal glass.

Mount ceiling frame ring onto luminaire frame (magnetic) – see sketch.

## Lampe

Puissance raccordée du module	6,5 W
Puissance raccordée du luminaire	8 W
Température de référence	$t_a = 25\text{ °C}$
Température d'ambiance	$t_{a\text{ max}} = 40\text{ °C}$

### 12 145.1

Marquage des modules	LED-0500/930
Température de couleur	3000 K
Indice de rendu des couleurs	$R_a > 90$
Flux lumineux du module	835 lm
Flux lumineux du luminaire	515 lm
Rendement lum. d'un luminaire	64,4 lm/W

### 12 145.1 K2

Marquage des modules	LED-0500/927
Température de couleur	2700 K
Indice de rendu des couleurs	$R_a > 90$
Flux lumineux du module	800 lm
Flux lumineux du luminaire	493 lm
Rendement lum. d'un luminaire	61,6 lm/W

## Technique d'éclairage

Angle de diffusion à demi-intensité 56°.

## Installation

☒ Le boîtier du luminaire ne doit pas être installé dans des matériaux d'isolation.

### Ce luminaire nécessitant l'utilisation d'un bloc d'alimentation séparé - voir accessoires.

Les bords de la niche d'encastrement sont recouverts par le cadre de butée du boîtier du luminaire. La fixation du luminaire s'effectue par 2 griffes réglables en forme de clavette.

Les LEDs sont des composants électroniques haut de gamme. Éviter de les toucher avec les doigts lorsque vous les installez ou les changez.

### Encastrement dans les parois creuses

Une réservation de  $\varnothing$  68 mm avec un espace libre minimale de 55 mm est nécessaire.

### Le boîtier du luminaire et le bloc d'alimentation LED externe ne doivent pas être installé dans des matériaux d'isolation.

La distance latérale entre le luminaire à encastrier et des parties de bâtiment étant normalement inflammables doit être au minimum 50 mm.

Les griffes se coincent contre la paroi.

L'épaisseur minimum de cette paroi doit être 3 mm et de 20 mm maximum. Si l'épaisseur est inférieure la paroi doit être renforcée par derrière.

Pour la connexion au bloc d'alimentation LED externe – accessoire **13 074** ou **13 075** – le luminaire est équipé avec un connecteur à 2 pôles.

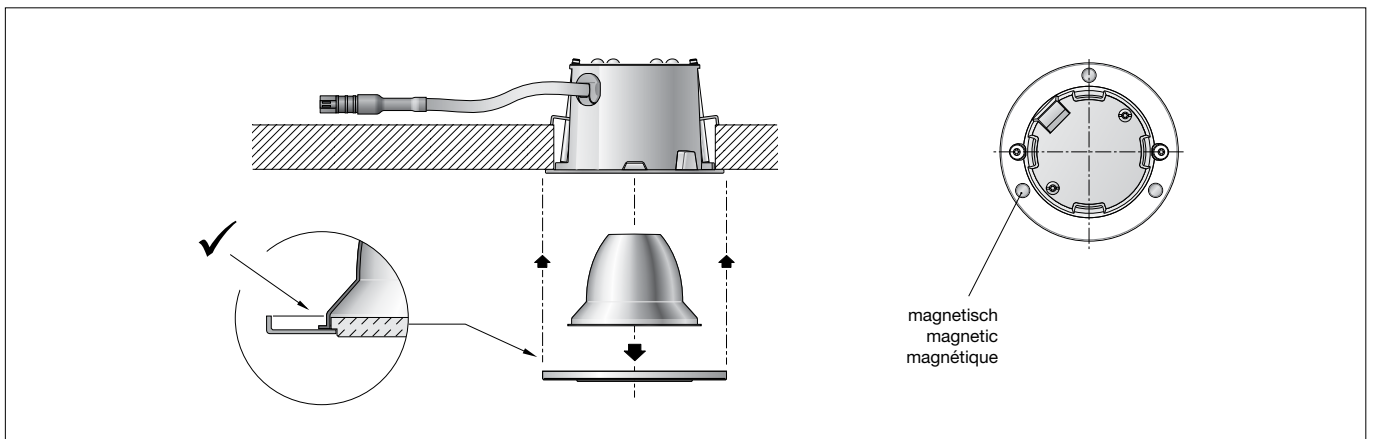
Attention à la fiche d'utilisation des bloc d'alimentation LED.

Introduire le bloc d'alimentation LED externe et le luminaire dans l'ouverture du plafond.

Serrer fort et régulièrement à la main les vis de griffes.

Centre le réflecteur sur l'anneau couvre avec le verre. Fixer le verre avec réflecteur et l'anneau couvre en tournant vers la droite.

Poser l'anneau couvre sur le cadre de butée du boîtier du luminaire (magnétique) - selon le schéma.



### Reinigung · Pflege

Leuchte regelmäßig mit lösungsmittelfreien Reinigungsmitteln von Schmutz säubern.  
Ein defektes Glas muss ersetzt werden.

### Cleaning · Maintenance

Clean luminaire regularly with solvent-free cleansers from dirt.  
Defective glass must be replaced.

### Nettoyage · Entretien approprié

Nettoyer régulièrement le luminaire et débarrasser le des souillures. N'utiliser que des produits d'entretien ne contenant pas de solvant.  
Un verre endommagé doit être remplacé.

### Austausch des LED-Moduls

Die Bezeichnung des LED-Moduls ist auf einem Etikett in der Leuchte vermerkt.  
BEGA Ersatzmodule entsprechen in Lichtfarbe und Lichtleistung den ursprünglich verbauten Modulen. Der Austausch kann mit handelsüblichem Werkzeug durch qualifizierte Personen erfolgen.  
Anlage spannungsfrei schalten.  
Deckenabschlussring mit Reflektor von Anschlagrahmen des Leuchtengehäuses abziehen.  
Bitte beachten Sie die Montageanleitung des LED-Moduls.  
Deckenabschlussring mit Reflektor auf Anschlagrahmen des Leuchtengehäuses (magnetisch) aufsetzen.  
Ein defektes Glas muss ersetzt werden.

### Replacement of the LED module

The designation of the LED module is noted on a label in the luminaire.  
The light colour and light output of BEGA replacement modules correspond to those of the modules originally fitted. The module can be replaced by qualified persons using standard tools.  
Disconnect the system.  
Pull ceiling frame ring with mounted reflector from luminaire frame.  
Please follow the installation instructions for the LED module.  
Mount ceiling frame ring with reflector onto luminaire frame (magnetic)  
Defective glass must be replaced.

### Remplacement du module LED

La désignation du module LED est inscrite sur une étiquette apposée sur le luminaire.  
Les modules de rechange BEGA correspondent aux modules d'origine en termes de couleur de lumière et de flux lumineux. Le module LED peut être remplacé par une personne qualifiée à l'aide d'outils disponibles dans le commerce.  
Travailler hors tension.  
Tirer l'anneau couvre avec le réflecteur du cadre de butée du boîtier du luminaire.  
Respecter la fiche d'utilisation du module LED.  
Poser l'anneau couvre avec le réflecteur sur le cadre de butée du boîtier du luminaire (magnétique).  
Un verre endommagé doit être remplacé.

### Ergänzungsteile

Netzteile für LED-Leuchten  
220-240 V · 0/50-60 Hz mit Zugentlastung und Steckverbindersystem.

- 13074** Netzteil dimmbar 1-10 V SELV  
**13075** Netzteil DALI

Es gibt dazu eine gesonderte Gebrauchsanweisung.  
Die Netzteile sind nur für den Betrieb mit einer LED Leuchte geeignet.

### Accessories

Power supply units for LED luminaires  
220-240 V · 0/50-60 Hz with strain relief and plug connector system.

- 13074** Power supply unit dimmable 1-10 V SELV  
**13075** Power supply unit DALI

A separate assembly instruction is available.  
The power supply units are only suitable for the operation of one LED luminaire.

### Accessoires

Boîtiers d'alimentation pour luminaires à LED  
220-240 V · 0/50-60 Hz avec collier anti-traction et le système de connecteur.

- 13074** Boîtier d'alim. gradable 1-10 V SELV  
**13075** Boîtier d'alim. DALI

Une fiche d'utilisation séparée est disponible.  
Les boîtiers d'alimentation permettent l'utilisation avec une luminaire à LED seulement.

### Ersatzteile

Glas/Zierring Edelstahl matt	141048M1EG
Glas/Zierring weiß	141048M2EG
Glas/Zierring Messing poliert	141048M3EG
Glas/Zierring Edelstahl poliert	141048MEG
LED-Modul 2700 K	LED-0500/927
LED-Modul 3000 K	LED-0500/930
Reflektor	761317

### Spares

Glass/Cover stainless steel	141048M1EG
Glass/Cover white	141048M2EG
Glass/Cover polished brass	141048M3EG
Glass/Cover pol. stainl. steel	141048MEG
LED module 2700 K	LED-0500/927
LED module 3000 K	LED-0500/930
Reflector	761317

### Pièces de rechange

Verre/Anneau acier inoxydable. mat	141048M1EG
Verre/Anneau blanc	141048M2EG
Verre/Anneau laiton poli	141048M3EG
Verre/Anneau acier inoxydable. poli	141048MEG
Module LED 2700 K	LED-0500/927
Module LED 3000 K	LED-0500/930
Réflecteur	761317