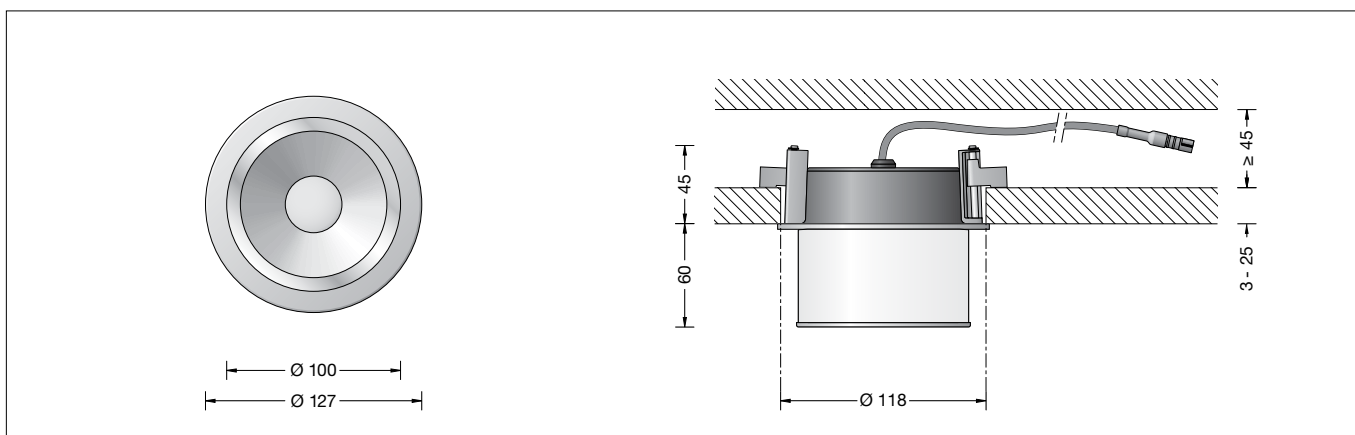


BEGA**12 066.2**

Deckeneinbau-Tiefstrahler für die Verwendung im Innenbereich

Recessed ceiling luminaire for indoor use

Plafonnier à encastrer pour utilisation à l'intérieur

**Gebrauchsanweisung****Instructions for use****Fiche d'utilisation****Anwendung**

LED Deckeneinbau-Tiefstrahler · Innenleuchte mit mundgeblasenem Opalglas und Metallgehäuse zum Anschluss an externes LED-Netzteil.

Eine Fokussier-/Streulinse bündelt das leistungsstarke LED Licht im Zentrum des Reflektors für einen direkten, tiefstrahlenden Lichtanteil. Gleichzeitig wird ein Streulichtanteil zur Beleuchtung des Leuchtenglases und zur Erzeugung der vertikalen Beleuchtungsstärke genutzt.

Für den Einbau in Decken mit geringen Tiefen im Innenbereich.

Application

Recessed LED ceiling luminaire · indoor luminaire with hand-blown opal glass and metal housing for connection to external LED power supply unit.

A focusing / dispersing lens bundles the powerful LED light in the centre of the reflector for a direct proportion of downlight. At the same time, a proportion of the dispersed light is used to illuminate the luminaire glass and to generate the vertical illuminance.

For installation into ceilings with a shallow depth in interior areas.

Utilisation

Plafonnier LED à encastrer · luminaire d'intérieur avec verre opale soufflé à la bouche et armature métallique pour la connexion au bloc d'alimentation LED externe.

Une lentille de focalisation/diffusion concentre la puissante lumière de la LED au centre du réflecteur pour un éclairage dirigé direct. Une partie de la lumière diffuse assure l'éclairage du verre du luminaire et l'éclairage vertical.

Pour encastrement dans des plafonds de faible profondeur à l'intérieur.

Produktbeschreibung

Leuchtgehäuse aus Metall
Deckenabschlussring aus Edelstahl
Opalglas mit Gewinde
Zusätzliche Fokussier-/Streulinse aus teilmattem Kristallglas
Reflektor aus hochglanzeloxiertem Reinstaluminium
Silikondichtung
Befestigung über zwei keilförmig angebrachte, verstellbare Krallen
2 Anschlussleitungen mit Zugentlastung und Steckverbindersystem für BEGA Netzteil, on/off oder DALI
Schutzklasse III
CE – Konformitätszeichen
Gewicht: 0,7 kg

Product description

Luminaire housing made of metal
Ceiling frame ring made of stainless steel
Opal glass with screw neck
Additional focusing / diffusing lens made of partially frosted crystal glass
Reflector made of pure, high-gloss anodized aluminium
Silicone gasket
Fixing is achieved by using two adjustable wedge-shaped claws
2 connecting cables with strain relief and plug connector system for BEGA power supply unit, on/off or DALI
Safety class III
CE – Conformity mark
Weight: 0.7 kg

Description du produit

Boîtier du luminaire en métal
Anneau en acier inoxydable
Verre opale avec pas de vis
Lentille focalisante/diffusante supplémentaire en verre clair partiellement mat
Réflecteur en aluminium pur anodisé brillant
Joint silicone
Fixation via deux griffes réglables en forme de clavette
2 câbles de raccordement avec décharge de traction et système de connecteurs pour BEGA bloc d'alimentation, on/off ou DALI
Classe de protection III
CE – Sigle de conformité
Poids: 0,7 kg

Sicherheit

Für die Installation und für den Betrieb dieser Leuchte sind die nationalen Sicherheitsvorschriften zu beachten. Die Montage und Inbetriebnahme darf nur durch eine elektrotechnische Fachkraft erfolgen.

Der Hersteller übernimmt keine Haftung für Schäden, die durch unsachgemäßen Einsatz oder Montage entstehen.

Werden nachträglich Änderungen an der Leuchte vorgenommen, so gilt derjenige als Hersteller, der diese Änderungen vornimmt.

Safety indices

The installation and operation of this luminaire are subject to national safety regulations. Installation and commissioning may only be carried out by a qualified electrician.

The manufacturer is then discharged from liability when damage is caused by improper use or installation.

If any luminaire is subsequently modified, the persons responsible for the modification shall be considered as manufacturer.

Sécurité

Pour l'installation et l'utilisation de ce luminaire, respecter les normes de sécurité nationales. L'installation et la mise en service ne doivent être effectuées que par un électricien agréé.

Le fabricant décline toute responsabilité résultant d'une mise en œuvre ou d'une installation inappropriée du produit.

Toutes les modifications apportées au luminaire se feront sous la responsabilité exclusive de celui qui les effectuera.

Überspannungsschutz

Die in der Leuchte verbauten elektronischen Komponenten sind nach DIN EN 61547 gegen Überspannung geschützt.

Um einen zusätzlichen Schutz z. B. vor Transienten etc. zu erreichen, empfehlen wir separate Überspannungsschutzkomponenten. Sie finden diese auf unserer Website unter www.bega.com.

Overvoltage protection

The electronic components installed in the luminaire are protected against overvoltage in accordance with DIN EN 61547.

To achieve an additional protection against e.g. transients, etc. we recommend separate overvoltage protection components. You can find them on our website at www.bega.com.

Protection contre les surtensions

Les composants électroniques installés dans le luminaire sont protégés contre la surtension conformément à la norme DIN EN 61547.

Pour obtenir une protection supplémentaire contre la surtension, les tensions transitoires etc., nous proposons des composants de protection séparés. Vous les trouverez sur notre site web www.bega.com.

Leuchtmittel

Modul-Anschlussleistung	5,7 W
Leuchten-Anschlussleistung	7,2 W
Bemessungstemperatur	$t_a = 25\text{ °C}$
Umgebungstemperatur	$t_{a\text{max}} = 35\text{ °C}$

12 066.2 K3

Modul-Bezeichnung	LED-0329/930
Farbtemperatur	3000 K
Farbwiedergabeindex	CRI > 90
Modul-Lichtstrom	750 lm
Leuchten-Lichtstrom	486 lm
Leuchten-Lichtausbeute	67,5 lm/W

12 066.2 K4

Modul-Bezeichnung	LED-0329/940
Farbtemperatur	4000 K
Farbwiedergabeindex	CRI > 90
Modul-Lichtstrom	755 lm
Leuchten-Lichtstrom	502 lm
Leuchten-Lichtausbeute	69,7 lm/W

Lichttechnik

Halbstruwinkel 45°

Montage

Leuchtengehäuse darf nicht in wärmedämmende Stoffe eingebaut werden. LEDs sind hochwertige elektronische Bauteile! Bitte vermeiden Sie während der Montage oder des Auswechsellns eine direkte Berührung der LED-Lichtaustrittsfläche mit den Händen.

Für den Betrieb der Leuchte ist ein separates Netzteil erforderlich.

Zum Anschluss an externes LED-Netzteil – Ergänzungsteil **13 176** oder **13 172** – ist die Leuchte mit einem 2-poligen Steckverbinder ausgestattet.

Gebrauchsanweisungen der LED-Netzteile beachten.

Die Einbauöffnung wird durch den Anschlagring des Leuchtengehäuses abgedeckt.

Die Befestigung der Leuchte im Baukörper erfolgt über zwei keilförmig angebrachte, verstellbare Krallen.

Einbau in Betondecken:

Hierfür steht das Einbaugehäuse **13 024** zur Verfügung.

Einbau in Zwischendecken:

Es ist eine Einbauöffnung von $\varnothing 118\text{ mm}$ mit einem Freiraum von mind. 45 mm erforderlich.

Der seitliche Abstand vom Leuchtengehäuse zu Gebäudeteilen muss mindestens 50 mm betragen.

Die Krallen greifen hinter die Deckenverkleidung. Die Mindeststärke der Deckenverkleidung beträgt 3 mm.

Bei geringerer Stärke, sowie beim Einbau in Gipskartondecken, muss die Deckenverkleidung rückseitig im Bereich der Krallen verstärkt werden.

Leuchte öffnen:

Glas durch Linksdrehung aus Leuchtengehäuse herauserschrauben.

Stecker der Leuchte mit Netzteil verbinden. Externes LED-Netzteil sowie Leuchtengehäuse in die Deckenöffnung schieben.

Leuchtengehäuse und externes LED-Netzteil dürfen nicht durch wärmedämmende Stoffe abgedeckt werden.

Schrauben der Krallenbefestigung gleichmäßig anziehen.

Beigefügten Abschlussring über den Dichtring auf das Glas aufdrücken.

Auf korrekten Sitz des Dichtrings achten!

Beiliegende - getrennt verpackte - Streulinse in den Reflektor einlegen.

Glas mit Abschlussring und Streulinse in das Leuchtengehäuse einschrauben.

Reinigung · Pflege

Leuchte regelmäßig mit lösungsmittelfreien Reinigungsmitteln von Schmutz säubern.

Lamp

Module connected wattage	5.7 W
Luminaire connected wattage	7.2 W
Rated temperature	$t_a = 25\text{ °C}$
Ambient temperature	$t_{a\text{max}} = 35\text{ °C}$

12 066.2 K3

Module designation	LED-0329/930
Colour temperature	3000 K
Colour rendering index	CRI > 90
Module luminous flux	750 lm
Luminaire luminous flux	486 lm
Luminaire luminous efficiency	67,5 lm/W

12 066.2 K4

Module designation	LED-0329/940
Colour temperature	4000 K
Colour rendering index	CRI > 90
Module luminous flux	755 lm
Luminaire luminous flux	502 lm
Luminaire luminous efficiency	69,7 lm/W

Lighting technology

Half beam angle 45°

Installation

Luminaire housing must not be installed in heat-insulating material. LED are high-quality electronic components! Please avoid touching the light output opening of the LED directly during installation or relamping.

A separate power supply unit is required to operate the luminaire.

For connection to external LED-power supply unit – accessory **13 176** or **13 172** – the luminaire is equipped with a 2-pin connector. Note operating instructions of the LED-power supply units.

The recessed opening is covered by the frame of the luminaire housing.

Fixing of the luminaire in the structure is achieved by using two adjustable wedge-shaped claws.

Installation into concrete ceilings:

For this purpose installation housing **13 024** is available.

Installation into inserted ceilings:

A recessed opening of $\varnothing 118\text{ mm}$ is necessary to accept the luminaire housing. Recessed depth min. 45 mm.

The lateral distance between recessed luminaire and other building parts must be at least 50 mm.

The claws catch the ceiling facing from the back side. Minimum thickness of the ceiling facing is 3 mm. If the ceiling facing has a thickness of less than 10 mm or in case of an installation into plasterboard ceilings, the facing thickness in the region of the claws must be increased from the back side.

Open luminaire:

Remove glass from luminaire housing by turning it counter-clockwise.

Connect plug part of the luminaire with power supply unit.

Push external LED power supply unit and luminaire housing into the ceiling cut-out.

Luminaire housing and external LED power supply unit must not be installed in heat-insulating material.

Tighten evenly screws of claw fasteners.

Impress the enclosed cover ring about the sealing ring onto the glass.

Make sure that the sealing ring is seated correctly!

Slide enclosed - separately packed - dispersing lens into the reflector.

Screw glass with cover ring and dispersing lens into the luminaire housing.

Cleaning · Maintenance

Clean luminaire regularly with solvent-free cleansers from dirt.

Lampe

Puissance raccordée du module	5,7 W
Puissance raccordée du luminaire	7,2 W
Température de référence	$t_a = 25\text{ °C}$
Température d'ambiance	$t_{a\text{max}} = 35\text{ °C}$

12 066.2 K3

Marquage des modules	LED-0329/930
Température de couleur	3000 K
Indice de rendu des couleurs	CRI > 90
Flux lumineux du module	750 lm
Flux lumineux du luminaire	486 lm
Rendement lum. d'un luminaire	67,5 lm/W

12 066.2 K4

Marquage des modules	LED-0329/940
Température de couleur	4000 K
Indice de rendu des couleurs	CRI > 90
Flux lumineux du module	755 lm
Flux lumineux du luminaire	502 lm
Rendement lum. d'un luminaire	69,7 lm/W

Technique d'éclairage

Angle de diffusion à demi-intensité 45°

Installation

Le boîtier du luminaire ne doit pas être installé dans des matériaux d'isolation. Les LED sont des composants électroniques de haute précision. Éviter de toucher la surface de diffusion des LED avec les doigts lorsque vous l'installez ou la remplacez.

Un bloc d'alimentation séparé est nécessaire au fonctionnement du luminaire.

Pour la connexion au boîtier d'alimentation LED externe – accessoire **13 176** ou **13 172** – le luminaire est équipé d'un connecteur à 2 pôles. Respecter les fiches techniques des boîtiers d'alimentation à LED.

Les bords de la réservation sont recouverts par l'anneau de butée du boîtier du luminaire.

La fixation du luminaire dans l'ouvrage s'effectue par deux griffes réglables en forme de clavette.

Encastrément dans les plafonds en béton :

Pour ce type d'installation il existe le boîtier d'encastrément **13 024**.

Encastrément dans les parois creuses :

Une réservation de $\varnothing 118\text{ mm}$ avec un espace libre minimale de 45 mm est nécessaire.

La distance latérale entre le luminaire à encastrer et des parties de bâtiment normalement inflammables doit être au minimum 50 mm.

Les griffes se coincent à l'arrière. L'épaisseur minimale de la paroi doit être 3 mm. Si la paroi est moins épaisse ainsi que pour une installation dans une plafond cloison sèche la paroi doit être renforcée à l'arrière à l'emplacement des griffes.

Ouvrir le luminaire: Dévisser le verre du luminaire.

Raccorder le connecteur embrochable du luminaire avec le boîtier d'alimentation.

Introduire le boîtier d'alimentation LED externe et le luminaire dans l'ouverture du plafond.

Le boîtier du luminaire et le boîtier d'alimentation LED externe ne doivent pas être installé dans des matériaux d'isolation.

Serrer fermement et régulièrement les vis des griffes.

Poser l'anneau décoratif sur le joint torique. Veillez le bon positionnement du joint torique. Installer la diffusion supplémentaire - emballé séparément - dans le réflecteur.

Visser le verre avec l'anneau couvrant et la diffusion supplémentaire dans le luminaire.

Nettoyage · Entretien approprié

Nettoyer régulièrement le luminaire et débarrasser le de la saleté. N'utiliser que des produits d'entretien ne contenant pas de solvant.

Austausch des LED-Moduls

Die Bezeichnung des LED-Moduls ist auf einem Etikett in der Leuchte vermerkt.

BEGA Ersatzmodule entsprechen in Lichtfarbe und Lichtleistung den ursprünglich verbauten Modulen.

Der Austausch kann mit handelsüblichem Werkzeug durch qualifizierte Personen erfolgen. Anlage spannungsfrei schalten und Leuchte öffnen.

Bitte beachten Sie die Montageanleitung des LED-Moduls.

Dichtungen der Leuchte überprüfen, ggf. ersetzen. Ein defektes Glas muss ersetzt werden.

Leuchte schließen.

Replacing the LED module

The designation of the LED module is noted on a label in the luminaire.

The light colour and light output of BEGA replacement modules correspond to those of the modules originally fitted.

The module can be replaced by qualified persons using standard tools.

Disconnect the system and open the luminaire. Please follow the installation instructions for the LED module.

Inspect and, if necessary, replace the luminaire gaskets.

Defective glass must be replaced.

Close the luminaire.

Remplacement du module LED

La désignation du module LED est inscrite sur une étiquette collée dans le luminaire.

Les modules de rechange BEGA correspondent aux modules d'origine en termes de couleur de lumière et de flux lumineux. Le module LED peut être remplacé par une personne qualifiée à l'aide d'outils disponibles dans le commerce.

Travailler hors tension et ouvrir le luminaire. Respecter la fiche d'utilisation du module LED.

Vérifier et remplacer les joints du luminaire le cas échéant.

Un verre endommagé doit être remplacé.

Fermer le luminaire.

Ergänzungsteile

Netzteile für LED-Leuchten
220-240 V · 0/50-60 Hz mit Zugentlastung
und Steckverbindersystem

13 176 Netzteil on/off

13 172 Netzteil DALI

Die Netzteile sind nur für den Betrieb
mit einer LED-Leuchte geeignet.

13 024 Einbaugehäuse

Zu den Ergänzungsteilen gibt es eine
gesonderte Gebrauchsanweisung.

Accessories

Power supply units for LED luminaires
220-240 V · 0/50-60 Hz with strain relief and
plug connector system.

13 176 Power supply unit on/off

13 172 Power supply unit DALI

The power supply units are only suitable
for the operation of one LED luminaire.

13 024 Installation housing

For the accessories a separate instructions
for use can be provided upon request.

Accessoires

Blocs d'alimentation pour luminaires LED
220-240 V · 0/50-60 Hz avec collier anti-
traction et le système de connecteur.

13 176 Bloc d'alimentation on/off

13 172 Bloc d'alimentation DALI

Les blocs d'alimentation permettent l'utilisation
avec une luminaire LED seulement.

13 024 Boîtier d'encastrement

Une fiche d'utilisation pour ces accessoires est
disponible.

Ersatzteile

Streulinse	11 003 072 10R G
Ersatzglas	11 003 074 41M 1RG
LED-Modul 3000K	LED-0329/930
LED-Modul 4000K	LED-0329/940
Abschlussring	72 000 156 L
Dichtung Glas	83 001 444

Spares

Dispersing lens	11 003 072 10R G
Spare glass	11 003 074 41M 1RG
LED module 3000K	LED-0329/930
LED module 4000K	LED-0329/940
Trim ring	72 000 156 L
Gasket glas	83 001 444

Pièces de rechange

Lentille de diffusion	11 003 072 10R G
Verre de rechange	11 003 074 41M 1RG
Module LED 3000K	LED-0329/930
Module LED 4000K	LED-0329/940
Anneau de fin.	72 000 156 L
Joint du verre	83 001 444