

Fig. 1

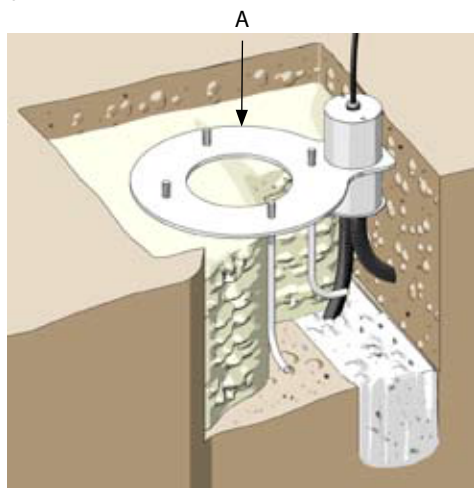


Fig. 2

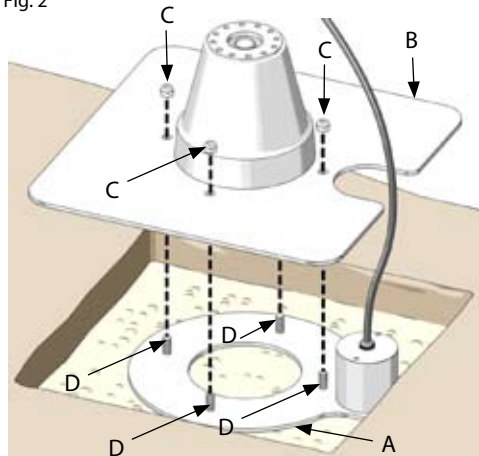


Fig. 3

### AVVERTENZE

(I)

Prima di ogni operazione sull'apparecchio, disinserire la tensione di rete.

Usare esclusivamente le lampadine del tipo e potenza indicate nei dati di targa.

ARTEMIDE S.p.a. non si assume alcuna responsabilità per prodotti modificati senza previa autorizzazione.

### AVIS

(F)

Déconnecter la tension de réseau avant toute opération sur l'appareil.

Employer exclusivement les ampoules du type et de la puissance indiqués sur la plaque de l'appareil.

ARTEMIDE S.p.a. décline toute responsabilité pour les produits modifiés sans autorisation préalable.

### NOTE

(EN)

Prior to any work on the fixture always switch off the mains.

Only use bulbs of the type and wattage indicated on the rating plate.

ARTEMIDE S.p.a. does not shoulder any responsibilities for products which are modified without prior authorisation.

### VORSICHT

(D)

Vor jedem Eingriff an dem Gerät die Netzspannung unterbrechen.

Ausschließlich Lampen verwenden, die dem auf dem Geräteschild angegebenen Typ und Wert entsprechen.

ARTEMIDE S.p.a. nimmt keine Verantwortung für ohne Voreingehmung geänderte Produkte an.

### ADVERTENCIA

(ES)

Desconectar la tensión de red antes de cualquier operación sobre el aparato.

Utilizar exclusivamente las bombillas del tipo y potencia indicada en la placa del aparato.

ARTEMIDE S.p.a. no se asume ninguna responsabilidad ante productos modificados sin autorización.

### ISTRUZIONI DI MONTAGGIO

(I)

Predisporre uno scavo nel terreno rispettando le misure indicate in figura 1. Inserire la piastra A nello scavo facendo in modo che risulti perfettamente orizzontale. Gettare il calcestruzzo fino al bordo superiore della piastra A. Una volta solidificato il calcestruzzo, posizionare la base B e fissarla alla piastra A serrando i dadi C alle estremità filettate dei tirafondi D (fig.3).

### INSTRUCTIONS DE MONTAGE

(F)

Effectuer une ouverture dans le terrain en respectant les mesures indiquées dans la figure 1. Insérer la plaque A dans l'ouverture de façon qu'elle soit parfaitement horizontale. Jeter le béton jusqu'au bord supérieur de la plaque A. Une fois le béton solidifié, positionner la base B et la fixer à la plaque A en serrant les écrous C aux extrémités filettées des tire-fonds D (fig.3).

### ASSEMBLY INSTRUCTIONS

(EN)

Dig a hole into the ground respecting the measures indicated in picture 1. Insert plate A into the hole so that it is perfectly horizontal. Cast concrete up to the upper edge of plate A. When the concrete is hard, fix base B to plate A by tightening nuts C to the threaded ends of log bolts D (picture 3).

### MONTAGEANLEITUNGEN

(D)

Führen Sie einen Bodenaushub beim Beachten der in der Abbildung 1 angezeigten Maße aus. Setzen Sie die Platte A in den Boden ein, so daß sie perfekt horizontal ist. Betonieren Sie die obere Kante der Platte A. Nach dem Abbinden des Betons positionieren Sie die Basis B und befestigen Sie sie an der Platte A beim Anziehen der Muttern C an den Gewindenenden der Ankerbolzenfondi D (Abb.3).

### INSTRUCCIONES PARA EL MONTAJE

(ES)

Cavar un hoyo en el suelo que tenga las dimensiones indicadas en la figura 1. Introducir la placa A en el hoyo de modo que esté perfectamente horizontal. Echar el hormigón hasta el borde superior de la placa A. Cuando el hormigón se ha endurecido, fijar la base B a la placa A apretando las tuercas C en las extremidades roscadas de los tirafondos D (fig.3).

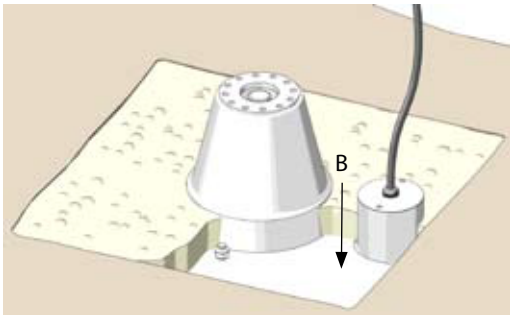


Fig. 4

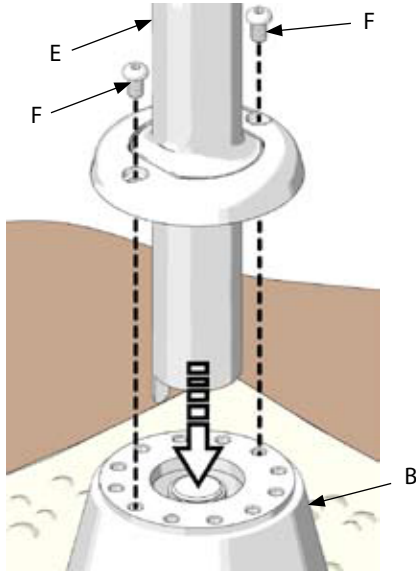


Fig. 5

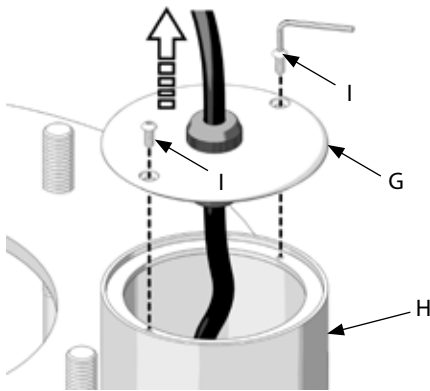


Fig. 6

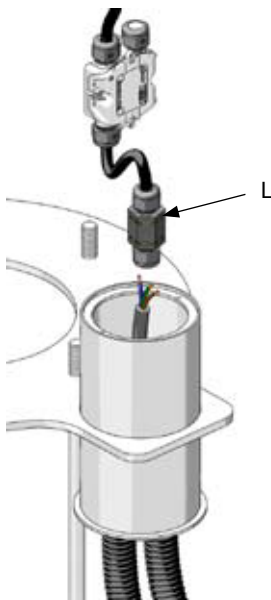


Fig. 7

I

Ricoprire la parte al di sopra della base B fino al livello del terreno (fig.4).  
Calzare il palo E sulla parte sporgente della base B e fissarlo tramite le due viti F (fig.5).  
Rimuovere il coperchio G dal cilindro H svitando le due viti I con una chiave a brugola (fig.6).  
Effettuare le connessioni elettriche utilizzando l'apposito dispositivo di connessione L (fig.7) come indicato in seguito.

F

Recouvrir la partie au-dessus de la base B jusqu'au niveau du terrain (fig.4).  
Placer le poteau E sur la partie saillante de la base B et le fixer à l'aide des deux vis F (fig.5).  
Enlever le couvercle G du cylindre H en dévissant les deux vis I à l'aide d'une clé Allen (fig.6).  
Effectuer les connexions électriques en utilisant le dispositif de connexion adéquat L (fig.7) comme indiqué ci-dessous.

EN

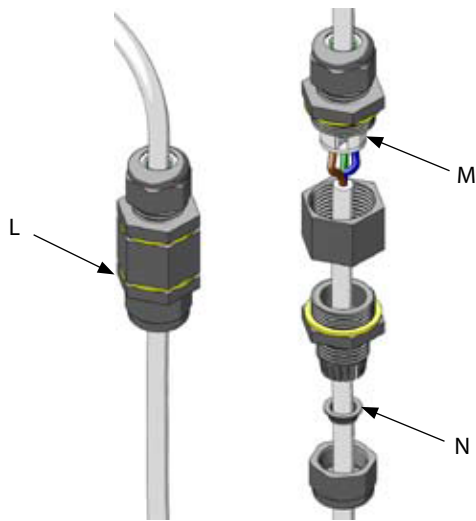
Cover the part above base B up to the level of the ground (picture 4).  
Put pile E on the projecting part of base B and fix it by means of the two screws F (picture 5).  
Remove cover G from cylinder H by unscrewing the two screws I with an Allen wrench (picture 6).  
Carry out the electrical connections by means of the proper connection device L (picture 7) as indicated in the following paragraphs.

D

Bedecken Sie den Teil auf der Basis B bis zum Boden (Abb.4).  
Stecken Sie den Pfahl an den vorspringenden der Basis B an und befestigen Sie ihn mittels der zwei Schrauben F (Abb.5).  
Lockern Sie die zwei Schrauben I durch einen Inbusschlüssel und entfernen Sie den Deckel G aus dem Zylinder H (Abb.6).  
Führen Sie die Elektroanschlüsse durch die entsprechende Anschlussvorrichtung L (Abb.7) aus, wie es folgend beschrieben ist.

ES

Cubrir la parte sobre la base B hasta el nivel del suelo (fig.4).  
Colocar el palo E en la parte saliente de la base B y fijarlo por medio de los dos tornillos F (fig.5).  
Quitar la cobertura G del cilindro H destornillando los tornillos I con una llave Allen (fig.6).  
Efectuar las conexiones eléctricas por medio del dispositivo de conexión adecuado L (fig.7) según lo indicado a continuación.



$\varnothing l < 9 \text{ mm}$	 ← N
$\varnothing l > 9 \text{ mm}$	 ← N

Fig. 8

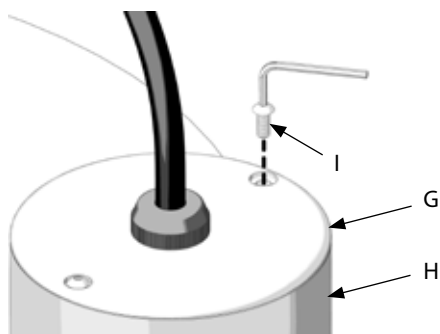


Fig. 9

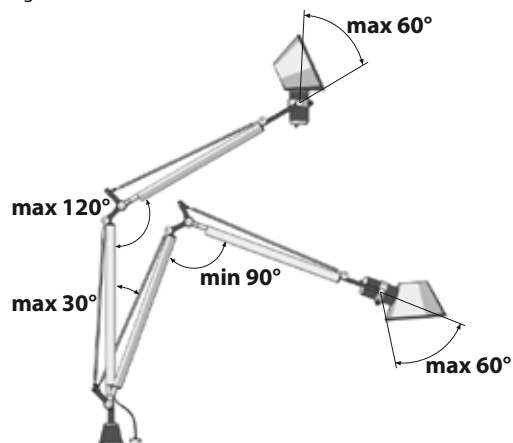


Fig. 10

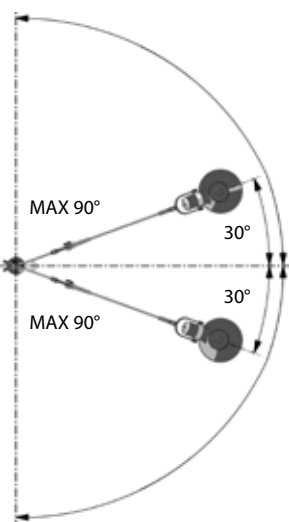


Fig. 11

(I)

Eseguire il cablaggio elettrico utilizzando il morsetto M posto all'interno del dispositivo di connessione L. Per l'installazione è obbligatorio utilizzare cavo flessibile bipolare in gomma neoprene tipo H07RN-F con diametro compreso tra 5,0 e 13,5 mm. Non sono ammessi cavi isolati in PVC o con guaina esterna in PVC. ATTENZIONE: Se il diametro del cavo è inferiore a 9 mm, montare la riduzione N; se è uguale o maggiore a 9 mm, non utilizzarla (fig.8). Riposizionare il coperchio G sul cilindro H e serrare le viti I (fig.9).

#### REGOLAZIONE DELLA POSIZIONE

Nelle figure 10 e 11 sono rappresentate le posizioni limite dell'apparecchio, che può ruotare al massimo di 180° (30° per volta).

(F)

Brancher à la borne adéquate M placée à l'intérieur du dispositif de connexion L. Pour l'installation il est obligatoire d'utiliser un câble flexible bipolaire en caoutchouc néoprène type H07RN-F avec un diamètre compris entre 5,0 et 13,5 mm. Des câbles isolés en PVC ou des câbles avec gaine extérieure en PVC ne sont pas admis. ATTENTION: Si le diamètre du câble est inférieur à 9 mm, assembler le réducteur N; s'il est pareil ou supérieur à 9 mm, ne pas l'utiliser (fig.8). Repositionner le couvercle G sur le cylindre H et serrer les vis I (fig.9).

#### RÉGLAGE DE LA POSITION

Les positions limites de l'appareil sont illustrées ci-contre (Fig. 10, 11). L'appareil peut tourner de 180° au maximum (30° à la fois).

(EN)

Make the electrical connections to the proper terminal M located inside the connection device L. For the installation, it is compulsory to use a flexible bipolar H07RN-F neoprene rubber cable with a diameter between 5,0 and 13,5 mm. PVC insulated cables or cables with an external PVC sheath are not allowed. WARNING: If the cable diameter is lower than 9 mm, fit reduction N; if it is equal to or greater than 9 mm, do not use it (fig.8).

Replace cover G on cylinder H and tighten screws I (picture 9).

#### POSITION ADJUSTMENT

Pictures 10 and 11 show the maximum opening of the fixture, which can rotate maximum 180° (30° at a time).

(D)

Die Speisekabel an der geeigneten Klemme M, die innerhalb der Anschlussvorrichtung L positioniert ist, anschließen. Zur Installation muss ein biegsames Neoprenkautschuk-Zweileiterkabel Typ H07RN-F mit Durchmesser von 5,0 bis 13,5 mm verwendet werden. PVC-isolierte Kabel oder Kabel mit PVC-Mantel sind nicht zulässig. ACHTUNG: Wenn der Durchmesser des Kabels kürzer als 9 mm ist, muss das Reduzierstück N montiert werden; wenn er gleich oder länger als 9 mm ist, muss das Reduzierstück nicht verwendet werden (Abb.8).

Positionieren Sie wieder den Deckel G auf den Zylinder H und ziehen Sie die Schrauben I an (Abb.9).

#### REGELUNG DER POSITION

Die Abbildungen 10 und 11 zeigen die Grenzpositionen des Geräts an, das max. 180° (30° pro Mal) drehen kann.

(ES)

Hacer las conexiones eléctricas mediante el borne adecuado M en la parte interior del dispositivo de conexión L. Para la instalación es obligatorio utilizar un cable flexible bipolar de goma neopreno tipo H07RN-F con diámetro entre 5,0 y 13,5 mm. No se pueden utilizar cables aislados de PVC o con funda exterior de PVC. CUIDADO: Si el diámetro del cable es inferior a 9 mm, montar el reductor N; si es igual o superior a 9 mm, no utilizar este accesorio (fig.8).

Poner la cobertura G sobre el cilindro H y apretar los tornillos I (fig.9).

#### AJUSTE DE LA POSICIÓN

Las figuras 10 y 11 enseñan la posición de abertura máxima del aparato, que puede girar 180° como máximo (30° a la vez).

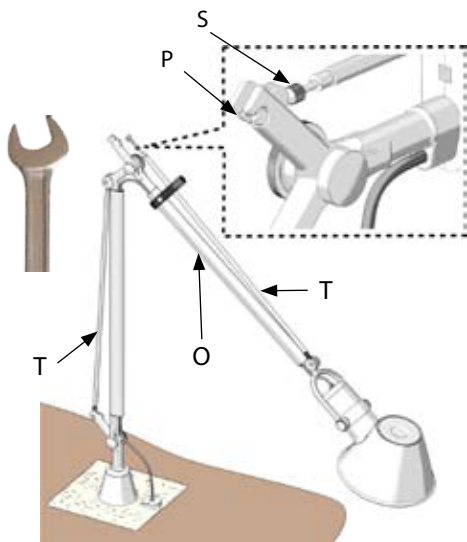


Fig. 12

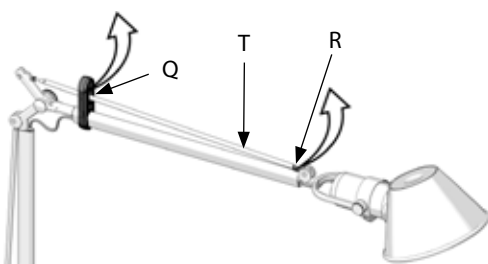


Fig. 13

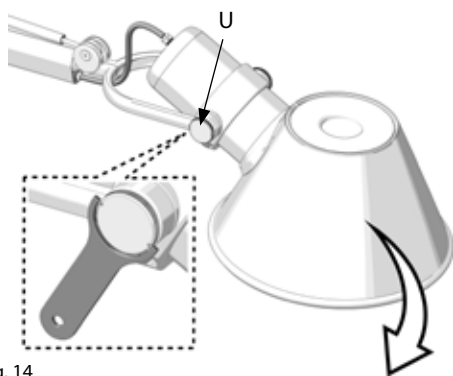


Fig. 14

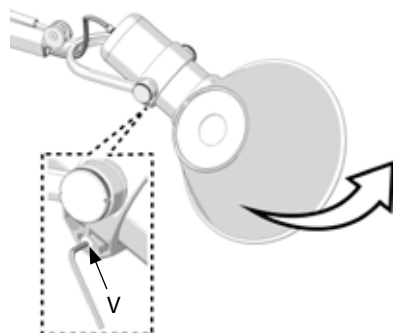


Fig. 15

(I)

Sollevare il braccio O e inserire il perno P nell'apposita sede SENZA RIMUOVERE LE PROTEZIONI Q e R. Svitare la ghiera S. Una volta agganciata la lampada, rimuovere le protezioni Q e R (fig. 12-13). Per regolare la posizione ruotare le barre T, inserendo nelle apposite tacche la chiave a forchetta n° 23 (fig.12).

Per ruotare il diffusore, ruotare la ghiera U con l'apposita chiave (fig.14).

Per orientare il diffusore, allentare la vite V con la chiave a brugola n° 6. Al termine, serrare la vite V (fig.15).

Per orientare il corpo lampada, ruotare la ghiera W. È consentito orientare il corpo lampada SOLO IN 3 POSIZIONI. Al termine, serrare le viti Z con la chiave a brugola n° 6 per bloccare la ghiera W (fig.16).

(F)

Soulever le bras O et insérer le pivot P dans le siège approprié SANS RETIRER LES PROTECTIONS Q et R. Dévisser la bague S. Une fois la lampe accrochée, retirer les protections Q et R (fig. 12-13).

Pour régler la position, tourner les barres T, en insérant la clé à fourchette n° 23 dans les encoches appropriées (fig.12).

Pour tourner le diffuseur, tourner la bague U à l'aide de la clé appropriée (fig.14).

Pour orienter le diffuseur, desserrer la vis V à l'aide de la clé Allen n° 6. Au terme de l'opération, serrer la vis V (fig.15).

Pour orienter le corps de la lampe, tourner la bague W. On ne peut orienter le corps de la lampe QUE DANS 3 POSITIONS. Au terme de l'opération, serrer les vis Z à l'aide de la clé Allen n° 6 pour bloquer la bague W (fig. 16).

(EN)

Lift arm O and insert pin P into the relevant hole WITHOUT REMOVING THE COVERS Q and R. Unscrew the locking nut S. Once the appliance has been fixed, remove covers Q and R (fig. 12-13).

To adjust the appliance position, rotate bars T by inserting the fork spanner 23 (fig. 12) into the relevant slots.

To rotate the diffuser, rotate locking ring U using the appropriate wrench (fig. 14).

To orient the diffuser, loosen the screw V using the Allen wrench 6. Then, retighten the screw V (fig. 15).

To orient the lamp body, rotate locking ring W. The lamp body can ONLY be rotated to 3 POSITIONS. At the end, tighten screws Z using the Allen wrench 6 to lock locking ring W (fig. 16).

(D)

Den Arm O heben und den Stift P in seine Aufnahme stecken OHNE DIE ABDECKUNGEN Q und R ZU ENTFERNEN. Den Ring S aufschrauben. Nach Anklippen der Lampe, die Abdeckungen Q und R entfernen (Abb. 12-13).

Zum Regulieren der Position den 23er Stiftschlüssel in die betreffenden Kerben einführen und die Stäbe T drehen (Abb. 12).

Zum Drehen des Zerstreuers den Ring U mit dem betreffenden Schlüssel drehen (Abb. 14).

Zum Ausrichten des Zerstreuers, die Schraube V mit dem 6er Inbusschlüssel lösen und nach dem Vorgang die Schraube V wieder anziehen (Abb. 15).

Zum Ausrichten des Lampenkörpers den Ring W drehen. Der Lampenkörper darf NUR IN 3 POSITIONEN verstellt werden. Zuletzt die Schrauben Z mit dem 6er Inbusschlüssel anziehen, um den Ring W zu blockieren (Abb. 16).

(ES)

Levant el brazo O e introducir el perno P en el asiento correspondiente SIN REMOVER LAS PROTECCIONES Q y R. Destornillar la abrazadera S. Después de fijar la lámpara, remover las protecciones Q y R (fig. 12-13).

Para regular la posición, girar las barras T, introduciendo en las muescas específicas la llave número 23 (figura 12).

Para girar el difusor, girar la abrazadera U con la llave correspondiente (figura 14).

Para orientar el difusor, aflojar el tornillo V con la llave Allen número 6. Por último, apretar el tornillo V (figura 15).

Para orientar el cuerpo de la lámpara, girar la abrazadera W. Se permite orientar el cuerpo de la lámpara SOLAMENTE EN 3 POSICIONES. Finalmente, apretar los tornillos Z con la llave Allen número 6 para bloquear la abrazadera W (figura 16).

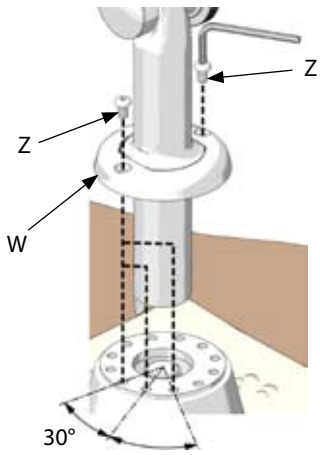


Fig. 16

I

**MONTAGGIO / SOSTITUZIONE LAMPADINA**

Svitare le viti A con la chiave a brugola n° 3 e rimuovere il fondello B. Svitare il perno C e sganciare il connettore D (fig. 17).  
Estrarre la slitta E. Montare / sostituire le lampadine (fig. 18). Per la sola versione fluorescente, avvitare la staffa F.

F

**MONTAGE / REMPLACEMENT DE L'AMPOULE**

Desserrer les vis A à l'aide de la clé Allen n° 3 et retirer le culot B. Desserrer le pivot C et décrocher le connecteur D (fig. 17).  
Extraire la glissière E. Monter / remplacer les ampoules (fig. 18). Pour la version fluorescente, serrer la bride F.

EN

**BULB MOUNTING / REPLACEMENT**

Loosen the screws A using the Allen wrench 3 and remove the bottom part B. Loosen the pin C and release connector D (fig. 17).  
Remove the saddle E. Mount / replace the bulbs (fig. 18). Only for the fluorescent model, tighten the bracket F.

D

**MONTAGE / AUSWECHSLUNG DES LEUCHTMITTELS**

Die Schrauben A mit dem 3er Inbusschlüssel aufschrauben und den Boden B entfernen. Den Bolzen C aufschrauben und den Verbinder D befestigen (Abb. 17).  
Den Schlitten E herausziehen. Das Leuchtmittel montieren bzw. auswechseln (Abb. 18). Für die Fluoreszenzausführung ist noch der Bügel F anzuschrauben.

ES

**MONTAJE / SUSTITUCIÓN DE LA LÁMPARA**

Destornillar los tornillos A con la llave Allen número 3 y remover el fondo B. Destornillar el perno C y desenganchar el conector D (figura 17).  
Sacar la corredera E. Montar / sustituir las bombillas (figura 18). Solamente para el modelo fluorescente, atornillar el estribo F.

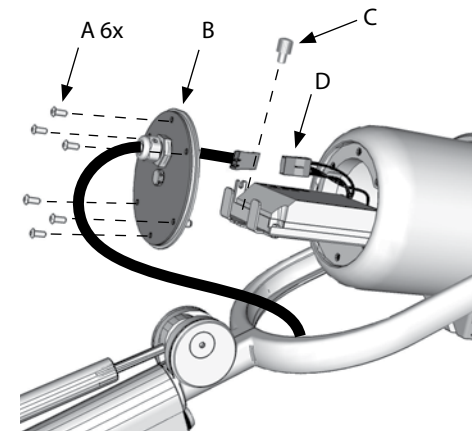


Fig. 17

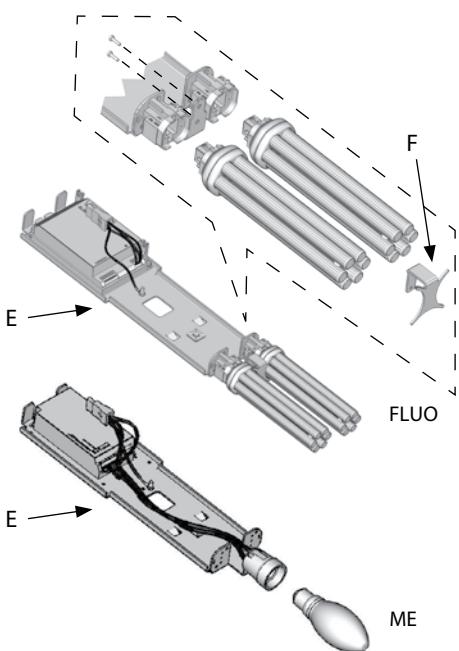



Fig. 18

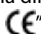
VERSIONE - VERSION - VERSION - AUSFÜHRUNG - VERSIÓN:	FLUO
LAMPADINA AMPOULE BULB GLÜHLAMPE BOMBILLA	2 X 57W FSM GX24q-5

VERSIONE - VERSION - VERSION - AUSFÜHRUNG - VERSIÓN:	ME
LAMPADINA AMPOULE BULB GLÜHLAMPE BOMBILLA	1 X 100W ME E27

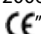


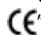
Avvertenze generali apparecchi di illuminazione per esterni	Avertissements généraux pour les appareils d'éclairage pour l'extérieur.	General warnings for outdoor light fittings	Allgemeine Hinweise für Außenleuchten	Advertencias generales para equipos de iluminación para exteriores
--	---	--	--	---

Tutti i prodotti ARTEMIDE che rientrano nell'ambito di applicazione della direttiva europea bassa tensione B.T. 2006/95/CE e della direttiva europea compatibilità elettromagnetica E.M.C. 2004/108/CE soddisfano i requisiti richiesti e recano la marcatura " ".


Tous les produits ARTEMIDE appartenant au champ d'application de la directive européenne basse tension B.T. 2006/95/CE et de la directive européenne compatibilité électromagnétique E.M.C. 2004/108/CE remplissent les conditions prévues et portent le marquage " ".



All ARTEMIDE products falling within the range of application of the European low voltage directive B.T. 2006/95/EC and of the European electromagnetic compatibility E.M.C. directive 2004/108/EC meet the required specifications and bear " " labelling.

Alle Produkte von ARTEMIDE, die unter das Anwendungsgebiet der europäischen Richtlinie der Niederspannung B.T. 2006/95/EG und der elektromagnetischen Kompatibilität E.M.C. 2004/108/EG fallen, entsprechen den erforderlichen Eigenschaften und tragen das " " Kennzeichen.

Todos los productos ARTEMIDE que pertenecen al ámbito de aplicación de la directiva europea baja tensión B.T. 2006/95/CE y de la directiva

VERSIONE - VERSION - VERSION - AUSFÜHRUNG - VERSIÓN: ME	
	<p>Utilizzare solo lampade autoprotette. Utiliser uniquement des ampoules à autoprotection. Use self-protected bulbs only. Nur folgeschadensichere Lampen verwenden. Utilice sólo bombillas autoprotegidas.</p>

Artemide si riserva di apportare modifiche tecniche e strutturali necessarie al miglioramento del prodotto in qualsiasi momento.

Artemide se réserve d'apporter dans n'importe quel moment toute modification technique et structurelle qu'on trouve nécessaire pour l'amélioration du produit.

Artemide reserves the right to introduce all the technical and structural changes required for the improvement of the product.

Artemide behält sich vor jederzeit, die zur Aufbesserung des Produkts notwendigen technischen und strukturellen Änderungen zu bringen.

Artemide se reserva la facultad de aportar las modificaciones técnicas y estructurales necesarias para el mejoramiento del producto en cualquier momento.

Attenzione: la sicurezza elettrica di questo apparecchio è garantita con l'uso appropriato di queste istruzioni. Pertanto è necessario conservarle.

Attention: la sécurité de l'appareil n'est garantie que si les instructions sont convenablement suivies. Il est donc nécessaire de les conserver.

Warning: this equipment is guaranteed only when used as indicated in these instructions. Therefore they should be kept for future reference.

Achtung: die Sicherheit der Leuchte wird nur bei sachgerechtem Gebrauch gemäß Anweisungen gewährleistet. Bitte bewahren Sie diese sorgfältig auf.

Atencion: la seguridad del aparato está garantizada solo con el uso apropiado de las instrucciones. Por lo tanto es necesario conservarlas.

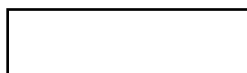
In caso di reclamo citare il numero

En cas de réclamation, veuillez citer le numéro

In case of complaint, please quote number

Bei jeder Reklamation geben Sie, bitte folgende Nummer an

En caso de reclamación indicar el número



cod. Y503002024A

**Artemide**<sup>®</sup>

via Bergamo, 18

20010 Pregnana M.se (MI) - ITALIA

tel. 02935261

fax 0293290362

Linea verde: 1678.24035

