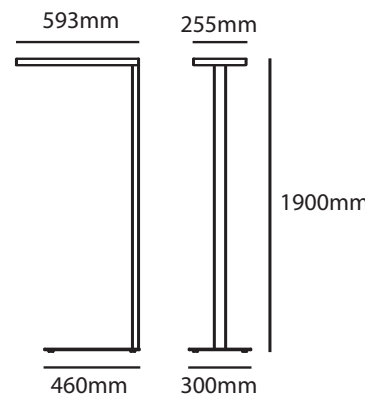


Version	T16 (G5) 4x24W		TC-LEL (2G11) 2x55W
non dimmable non dimmerabile non dimmable nicht dimmbar no regulable	M1639-0	M1641-0	M1638-0
dimmable dimmerabile dimmable dimmar regolable	M1639-1	M1641-1	M1638-1
INTERACTIVE	M1639-6	M1641-6	M1638-6
+ détection de présence + rilevatore di presenza + movement detector + Anwesenheitssensor + detector de presencia	M1639-9	M1641-9	-



Accessoire - Accessorio - Accessory - Zubehör - Accesorio	
M164200	Écran supérieur en polycarbonate (2 pièces) Schermo superiore in policarbonato (2 pezzi) Upper polycarbonate screen (2 pieces) Obere Abdeckung aus Polykarbonat (2 Stck) Pantalla superior en policarbonato (2 piezas)

F (F) Ce symbole signifie que les appareils sont prévus pour être montés directement sur des surfaces normalement inflammables. Les appareils ne portant pas ce symbole doivent être installés exclusivement sur des surfaces non combustibles.

(I) Il simbolo indica l'idoneità degli apparecchi al montaggio diretto su superfici normalmente infiammabili. Gli apparecchi privi del suddetto simbolo sono idonei ad essere installati esclusivamente su superfici non combustibili.

(GB) This symbol indicates the suitability of fixtures to be mounted directly on normally inflammable surfaces. Fixtures without this symbol are only suitable for installation on non-flammable surfaces.

(D) Das Symbol zeigt an, daß die Geräte dazu geeignet sind, auf normal entflammaren Oberflächen angebracht zu werden. Geräte ohne dieses Symbol sind ausschließlich dazu geeignet, auf nicht entflammaren Oberflächen angebracht zu werden.

(E) El símbolo indica que los aparatos son aptos para ser montados directamente sobre superficies normalmente inflamables. Los aparatos desprovistos de dicho símbolo pueden ser instalados exclusivamente sobre superficies no combustibles.

CE (F) Tous les produits ARTEMIDE ARCHITECTURAL entrant dans le champ d'application de la directive européenne « compatibilité électromagnétique E.M.C. 2004/108/CE », et/ou de la directive européenne « basse tension B.T. 2006/95/CE » remplissent les conditions prévues et portent le marquage CE.

(I) Tutti i prodotti ARTEMIDE ARCHITECTURAL che rientrano nell'ambito di applicazione della direttiva europea « compatibilità elettromagnetica E.M.C. 2004/108/CE », e/o della direttiva europea « bassa tensione B.T. 2006/95/CE », soddisfano i requisiti richiesti e recano la marcatura CE.

(GB) All ARTEMIDE ARCHITECTURAL products that fall within the range of application of the European directive « electromagnetic compatibility E.M.C. 2004/108/CE », and/or the European directive « low voltage directive B.T. 2006/95/CE », meet the required specifications and bear CE labelling.

(D) Alle produkte von ARTEMIDE ARCHITECTURAL, die unter das Anwendungsgebiet der europäischen Richtlinien der « elektromagnetischen Kompatibilität E.M.C. 2004/108/CE », und/oder der europäischen Richtlinie der « Niederspannung B.T. 2006/95/CE » fallen, entsprechen den erforderlichen Eigenschaften und tragen das CE Kennzeichen.

(E) Todos los productos ARTEMIDE ARCHITECTURAL que pertenecen al ámbito de aplicación de la directiva europea sobre « compatibilidad electromagnética E.M.C. 2004/108/CE », y/o de la directiva europea « baja tensión B.T. 2006/95/CE », cumplen los requisitos correspondientes y llevan el CE marcado.

F RECOMMANDATIONS

- déconnecter la tension de réseau avant toute opération sur l'appareil.
- respecter la compatibilité de l'accessoire au luminaire.
- respecter la compatibilité de la lampe au luminaire et aux accessoires.
- respecter les règles d'installation en vigueur. L'installation peut exiger l'avis d'une personne qualifiée.
- Si le cordon d'alimentation doit être remplacé, contacter le service après-vente Artemide.
- Artemide décline toute responsabilité pour les produits modifiés sans autorisation préalable.

I RACCOMANDAZIONI

- prima di ogni operazione sull'apparecchio disinserire la tensione di rete.
- rispettare la compatibilità degli accessori con l'apparecchio.
- rispettare la compatibilità della lampadina con l'apparecchio ed accessori.
- rispettare le norme di installazione in vigore. L'installazione può richiedere il parere di una persona qualificata.
- Nel caso sia necessaria la sostituzione del cavo di alimentazione, contattare il centro di assistenza tecnica Artemide.
- Artemide non si assume alcuna responsabilità per prodotti modificati senza preventiva autorizzazione.

GB RECOMMENDATIONS

- prior to any work on the fixture always switch off the mains.
- ensure the accessory is compatible with the luminaire.
- respect the compatibility of the lamp to the luminaire and to the accessories.

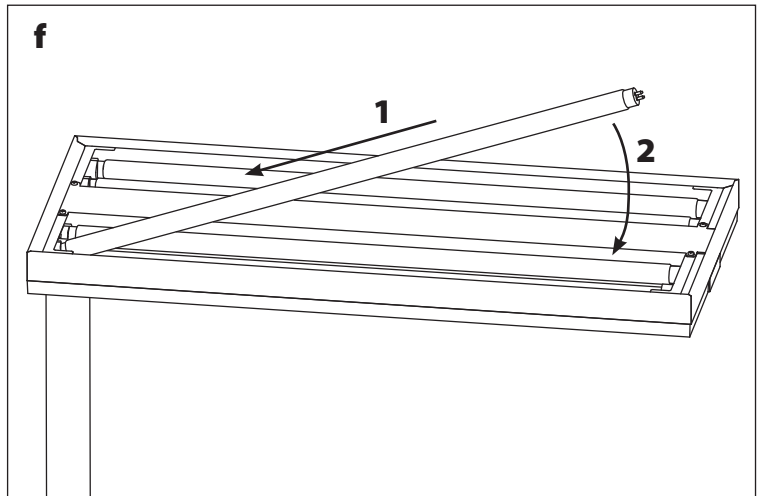
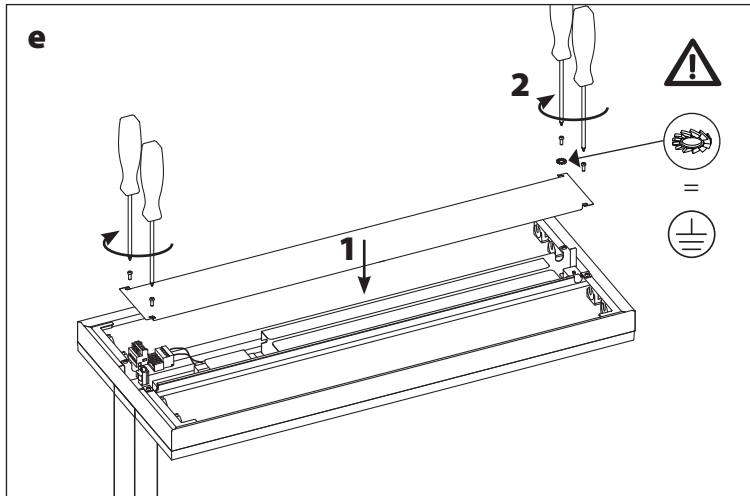
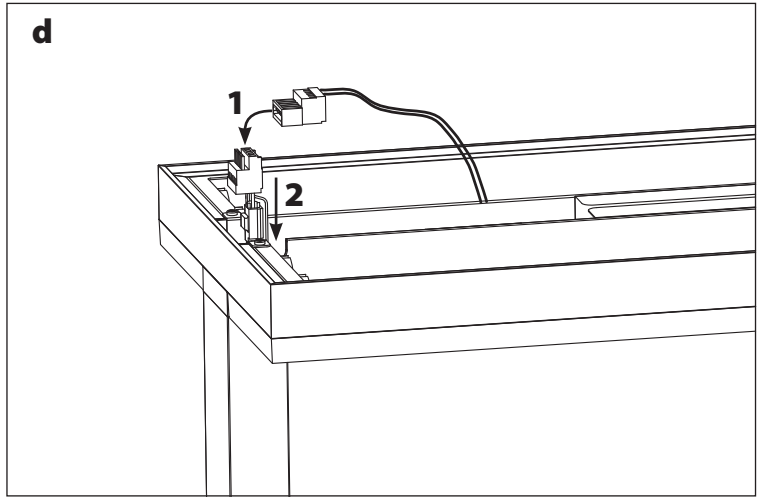
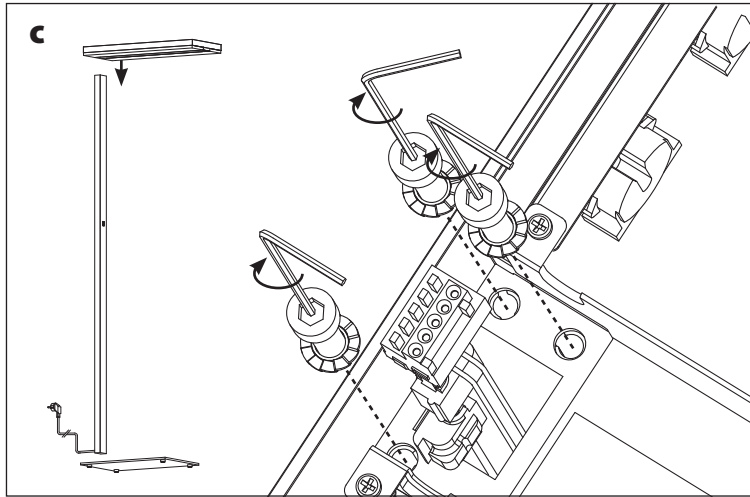
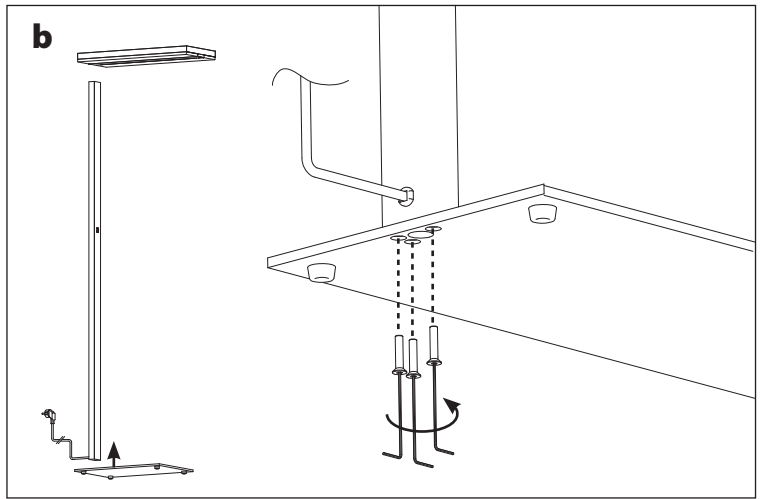
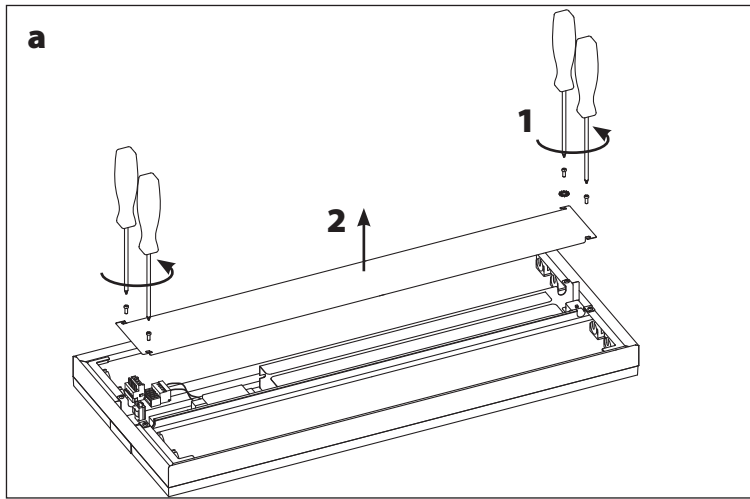
- follow the installation regulations currently in force. The installation can require the opinion of a qualified person.
- For the replacement of the power supply cable, please contact Artemide after-sales service center.
- Artemide will not shoulder any responsibilities for products modified without prior authorization.

D EMPFEHLUNGEN

- vor jedem Eingriff an dem Gerät die Netzspannung unterbrechen.
- es ist auf Kompatibilität von Leuchten und Zubehör zu achten.
- die Kompatibilität des Leuchtmittels an der Beleuchtung und an Zubehör respektieren.
- es sind die gültigen Installations- und Verdrahtungsvorschriften zu beachten. Die Anlagen können die Meinung eines Sachkenners erfordern.
- Falls der Ersatz des Anspeisungskabels nötig sein sollte, bitte das technische Assistenzzentrum Artemide kontaktieren.
- Artemide übernimmt keine Verantwortung für Produkte, die ohne Vorgehmigung geändert wären.

E RECOMENDACIONES

- desconectar la tensión de red antes de cualquier operación sobre el aparato.
- respetar la compatibilidad del accesorio o lámpara.
- respetar la compatibilidad de la lámpara o luminario y a los accesorios.
- respetar las reglas de instalación vigentes. La instalación quede requerir la opinión de una persona cualificada.
- Si fuera necesario sustituir el cable de alimentación, póngase en contacto con el centro de asistencia técnica Artemide.
- Artemide no se asume ninguna responsabilidad ante productos modificados sin autorización.



(F) La sécurité de l'appareil n'est garantie que si les présentes instructions sont rigoureusement suivies. Il faut donc les conserver. COUPER LE COURANT AVANT DE PROCÉDER À TOUTE OPÉRATION DE RACCORDEMENT OU DE MAINTENANCE.

(I) La sicurezza elettrica di questo apparecchio è garantita con l'uso appropriato di queste istruzioni. Pertanto è necessario conservarle. TOGLIERE LA TENSIONE PRIMA DI EFFETTUARE QUALSIASI TIPO DI CABLAGGIO O MANUTENZIONE.

(GB) This equipment is guaranteed only when used as indicated in these instructions. Therefore they should be kept for future reference. SWITCH-OFF THE POWER SUPPLY BEFORE CARRYING OUT ANY CONNEXION OR MAINTENANCE OPERATIONS.

(D) Die Sicherheit der Leuchte wird nur bei sachgerechten Gebrauch gemäß Anweisungen gewährleistet. Bitte bewahren Sie diese sorgfältig auf. BEVOR JEDE ART VON VERKABELUNG OR INSTANDHALTUNG VORGONOMMEN WIRD, DIE SPANNUNG ENTFERNEN.

(E) La seguridad del aparato está garantizada solo con el uso apropiado de las instrucciones. Por lo tanto es necesario conservarlas. DESCONECTAR EL APARATO ANTES DE PROCEDER A CUALQUIER TIPO DE CABLAJE O MANTENIMIENTO.