

fig. 1

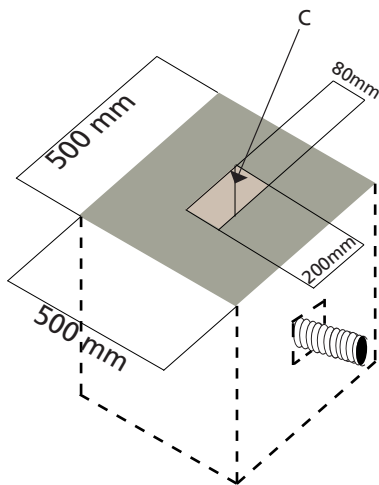


fig. 2

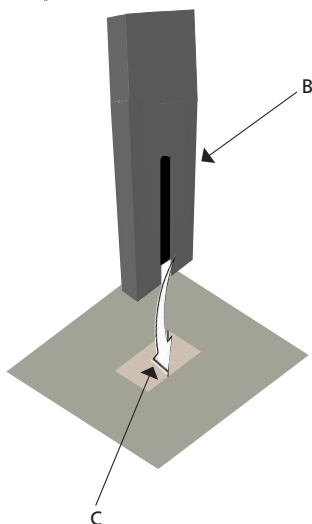


fig. 3

AVVERTENZE (I)

Prima di ogni operazione sull'apparecchio, disinserire la tensione di rete. ARTEMIDE S.p.a. non si assume alcuna responsabilità dei prodotti modificati senza previa autorizzazione.

Per installazioni in esterno è obbligatorio utilizzare cavo flessibile bipolare in gomma neoprene tipo H07RN-F con diametro compreso tra 5,0 e 13,5 mm. Non sono ammessi cavi isolati in pvc o con guaina esterna in pvc. Realizzare un idoneo plinto di fondazione A1, con guaina di protezione cavi A2 ad una profondità compresa tra 250 e 350 mm, rispettando le misure di massima riportate in figura 1 e 2. Al centro del plinto prevedere una cava C di inserimento del palo da 80x200mm (fig.2) e un foro di drenaggio A3 (fig.1).

ATTENZIONE: l'ingresso guaina deve essere sul lato da 200mm (fig.2)

ISTRUZIONI DI MONTAGGIO

Inserire il palo B nell'apposita sede C (fig.3).

AVERTISSEMENTS (F)

Déconnecter la tension de réseau avant toute opération sur l'appareil. ARTEMIDE S.p.a. décline toute responsabilité pour les produits modifiés sans autorisation préalable. Pour les installations à l'extérieur, il est obligatoire d'utiliser un câble flexible tripolaire en caoutchouc néoprène type H07RN-F ayant un diamètre compris entre 5,0 et 13,5 mm. Il est interdit d'utiliser des câbles isolés en PVC ou pourvus d'une gaine externe en PVC. Réaliser une fondation A1 appropriée, avec une gaine de protection câbles A2 à une profondeur comprise entre 250 et 350 mm en respectant les mesures maximum indiquées dans les figures 1 et 2. Au centre de la fondation, il faut prévoir une gorge C d'introduction du poteau de 80x200mm (fig.2) et un trou de drainage A3 (fig.1).

ATTENTION : l'entrée de la gaine doit se trouver du côté de 200mm de long (fig.2)

INSTRUCTIONS DE MONTAGE

Introduire le poteau B dans son logement C (fig.3).

NOTE (EN)

Prior to any work on the fixture always switch off the mains. ARTEMIDE S.p.a. does not shoulder any responsibilities for products which are modified without prior authorisation.

In case of outdoor installations, you must use a three-pole flexible neoprene rubber cable type H07RN-F in diameter between 5.0 and 13.5 mm. The use of PVC isolated cables or cables with outer PVC sheath is not allowed. Prepare a suitable foundation plinth A1, with cable protection sheath A2 at a depth between 250 and 350 mm, according to the overall dimensions shown in figures 1 and 2. At the plinth centre there should be hole C, measuring 80x200 mm, where the pole will be installed (fig. 2), and a drain hole A3 (fig.1).

ATTENTION: Sheath entry should be located on the 200mm side (fig. 2).

ASSEMBLY INSTRUCTIONS

Install pole B into its seat C (fig. 3).

VORSICHT (D)

Vor jedem Eingriff an dem Gerät die Netzspannung unterbrechen. ARTEMIDE S.p.a. nimmt keine Verantwortung für ohne Voreingehmung geänderte Produkte an. Für die Installation im Freien muss ein dreipoliges biegsames Neopren-Kabel, Typ H07RN-F mit einem Querschnitt zwischen 5 und 13,5 cm verwendet werden. Es sind keine isolierten PVC-Kabel oder Kabel mit PVC-Mantel zulässig. Eine geeignete Bodenplatte (A1) mit einem 250 bis 350 mm tiefen Kabelschutzmantel (A2) ausführen. Hierbei sind die maximalen Abmessungen in Abb. 1 und 2 zu berücksichtigen. In der Mitte der Bodenplatte ist eine 80x200 mm große Vertiefung (C) für die Einführung des Pfostens (Abb. 2) und ein Dränungsloch (A3) auszuführen (Abb. 1).

ACHTUNG: Der Kabelmantel ist an der Seite 200 mm einzuführen (Abb. 2).

MONTAGEANWEISUNGEN

Den Pfahl (B) in seinen Sitz (C) einführen (Abb. 3).

ADVERTENCIAS (E)

Desconectar la tensión de red antes de cualquier operación sobre el aparato. ARTEMIDE S.p.a. no se asume ninguna responsabilidad ante productos modificados sin autorización.

Para instalaciones al aire libre es obligatorio utilizar un cable flexible tripolar de goma de neopreno tipo H07RN-F, con diámetro incluido entre 5,0 y 13,5 mm. No se admiten cables aislados de PVC o con vaina externa de PVC. Realizar un plinto de fundación idóneo A1, con vaina de protección para los cables A2, a una profundidad incluida entre 250 y 350 mm, respetando las medidas indicativas contenidas en las figuras 1 y 2. En el centro del plinto prever una ranura C para la introducción del poste de 80x200 mm (figura 2) y un orificio de desagüe A3 (figura 1).

ATENCIÓN: la entrada de la vaina tiene que ser en el lado de 200 mm (figura 2).

INSTRUCCIONES DE MONTAJE

Introducir el poste B en el asiento correspondiente C (figura 3).

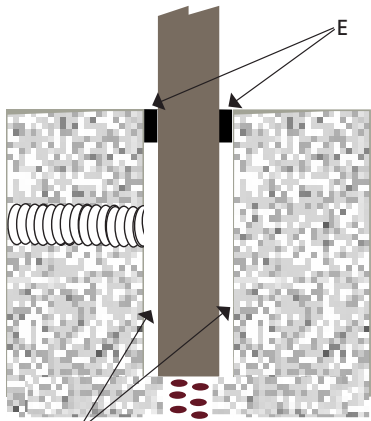


fig. 4

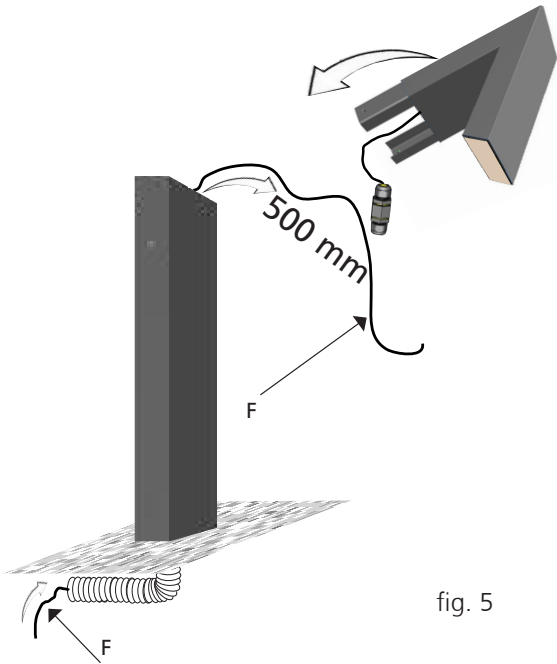


fig. 5



fig. 6

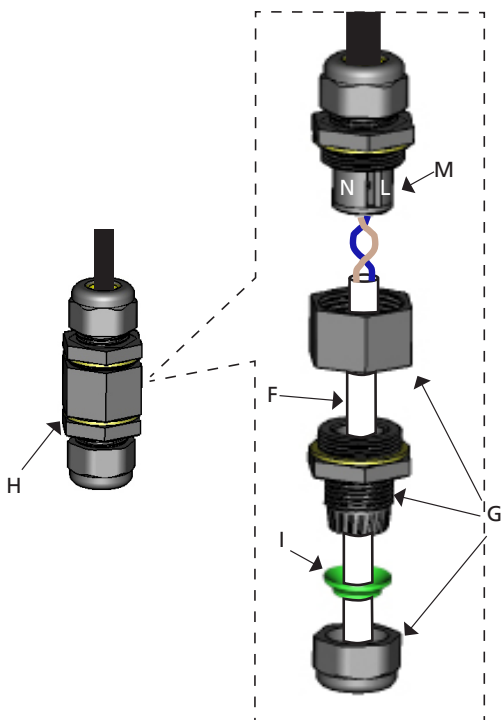


fig. 7

I

Riempire la cava D con sabbia e completare con un collarino in cemento E (fig.4). Inserire il cavo di alimentazione F facendolo sporgere circa 500mm dalla sommità del palo. (fig.5) La spelatura dei cavi deve essere eseguita come indicato in figura 6. Svitare i tre particolari G del giunto di connessione H (fig.7). Eseguire i collegamenti elettrici al morsetto M rispettando le polarità. Richiudere a fondo il giunto di connessione H come indicato in figura 7.

F

Remplir la gorge D avec du sable et terminer par un collier en ciment E (fig.4). Insérer le câble d'alimentation F en le laissant sortir d'environ 500mm à l'extrémité du poteau (fig.5). Dégainer les câbles comme indiqué dans la figure 6. Desserrer les trois pièces G du joint de connexion H (fig.7). Effectuer les branchements électriques sur le bornier M en respectant les polarités. Serrer à fond le joint de connexion H comme indiqué dans la figure 7.

EN

Fill hole D with sand and finish off by pouring a concrete collar E (fig. 4). Insert supply cable F paying attention that it protrudes by approximately 500 mm from the pole top (fig. 5). Cables should be peeled off as shown in figure 6. Unscrew the 3 parts G of the connection joint H (fig.7). Make electrical connection to terminal M paying attention to correct polarity. Fully close connection joint H as shown in figure 7.

D

Die Vertiefung (D) mit Sand füllen und mit einem Zementring (E) fertig stellen (Abb. 4). Danach das Speisekabel (F) so einziehen, dass es zirka 500 mm am Ende des Pfahls übersteht. (Abb. 5). Die Kabel gemäß Abb. 6 abisolieren. Die drei Teile G der Verbindung H abschrauben (Abb. 7). Die elektrischen Anschlüsse an den Klemmen M vornehmen. Die Verbindung H gemäß Abb. 7 wieder fest verschließen.

E

Llenar el espacio D con arena y completar con un collarino de cemento E (figura 4). Introducir el cable de alimentación F haciéndolo salir de aproximadamente 500 mm desde la cumbre del poste (figura 5). El pelado de los cables tiene que realizarse como indicado en la figura 6. Destornillar los tres detalles G de la junta de conexión H (figura 7). Ejecutar las conexiones eléctricas al borne M respetando las polaridades. Volver a cerrar con fuerza la junta de conexión H, como indicado en la figura 7.



L < 9 mm	 I
L > 9 mm	 I

fig. 8

I

Utilizzare la riduzione I se il cavo F ha un diametro minore di 9 mm. (fig.7 e 8). Rimuovere le viti di fissaggio N. Inserire il corpo apparecchio O nel palo B, facendo attenzione a posizionare correttamente il cavo al suo interno, e bloccare con le viti N.

F

Utiliser la réduction I si le câble F a un diamètre inférieur à 9 mm. (fig.7 / 8). Retirer les vis de fixation N. Insérer le corps de l'appareil O dans le poteau B en veillant à positionner correctement le câble à l'intérieur puis bloquer à l'aide des vis N.

EN

Use adaptor I if the diameter of cable F is smaller than 9 mm (fig.7 / 8). Remove retaining screws N. Insert the light fitting body O onto pole B and take care to position the cable correctly inside it. Lock using screws N.

D

Das Reduzierstück I verwenden, wenn das Kabel F einen Durchmesser unter 9 mm aufweist (Abb. 7 / 8). Die Befestigungsschrauben (N) entfernen. Den Leuchtenkörper (O) in den Pfahl (B) stecken. Dabei ist zu beachten, dass das Kabel korrekt im Inneren verläuft. Danach können die Schrauben (N) angezogen werden.

E

Utilizar el adaptador I si el cable F tiene un diámetro menor a 9 mm (figura 7 / 8). Remover los tornillos de fijación F. Introducir el cuerpo del aparato O en el poste B, prestando atención a posicionar correctamente el cable en su interior, y bloquear con los tornillos N.

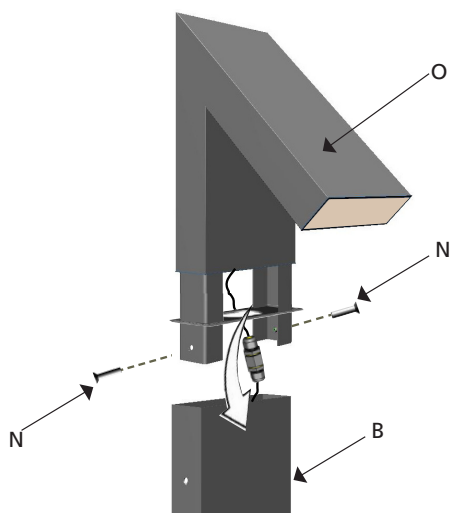
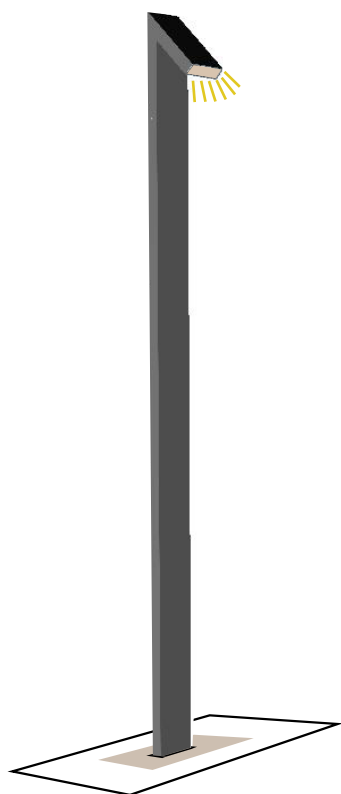


fig. 9



SORGENTE LUMINOSA
SOURCE LUMINEUSE
LIGHT SOURCE
LICHTQUELLE
FUENTE LUMINOSA

LED 15W

SOSTITUZIONE LED

All'apparecchio è abbinata una sorgente caratterizzata da una elevatissima vita utile. Tuttavia, nel caso fosse necessaria la sostituzione del led, questa dovrà essere effettuata esclusivamente da nostro personale specializzato. Siete pregati pertanto di rivolgervi al distributore più vicino. Per gli indirizzi dei distributori Artemide nel mondo, visitate il sito: www.artemide.com

REPLACEMENT LED

Une source avec une vie utile très longue est jointe à l'appareil. De toute façon, au cas où il serait nécessaire de remplacer le led, cette opération devra être effectuée exclusivement par notre personnel spécialisé. Vous êtes donc priés de vous adresser au distributeur le plus proche. Pour les adresses des distributeurs Artemide dans le monde, visiter le site: www.artemide.com.

LED REPLACEMENT

The fixture is provided with a light source having a long life. Anyway, if the led needs to be replaced, this operation must be carried out only by our specialized staff. Therefore, we recommend contacting the nearest dealer. For the addresses of Artemide dealers in the world, visit our website: www.artemide.com.

ERSATZ LED

Das Gerät ist mit einer Lichtquelle ausgerüstet, die eine lange Lebensdauer hat. Falls die LED ersetzt werden sollte, muss der Ersatz nur von unserem spezialisierten Personal ausgeführt werden. Es wird empfohlen, einen Verteiler in der Nähe zu kontaktieren. Für die Adressen der Verteiler Artemide in der Welt besuchen Sie unsere Internet-Site: www.artemide.com.

SUSTITUCIÓN LED

El aparato funciona con una fuente luminosa de muy larga duración. Sin embargo, una sustitución eventual del led debe ser efectuada exclusivamente por nuestro personal encargado. En este caso, por lo tanto, contacte con el distribuidor más cercano. Para encontrar las direcciones de los distribuidores de Artemide en el mundo, visite nuestro sitio: www.artemide.com.

Avvertenze generali apparecchi di illuminazione per esterni	Avertissements généraux pour les appareils d'éclairage pour extérieur.	General warnings for outdoor light fittings	Allgemeine Hinweise für Außenleuchten	Advertencias generales para equipos de iluminación para exteriores
---	--	--	--	--



Tutti i prodotti **ARTEMIDE** che rientrano nell'ambito di applicazione della direttiva europea bassa tensione B.T. 2006/95/CE e della direttiva europea compatibilità elettromagnetica E.M.C. 2004/108/CE soddisfano i requisiti richiesti e recano la marcatura "CE".

Tous les produits **ARTEMIDE** appartenant au champ d'application de la directive européenne basse tension B.T. 2006/95/CE et de la directive européenne compatibilité électromagnétique E.M.C. 2004/108/CE remplissent les conditions prévues et portent le marquage "CE".

All **ARTEMIDE** products falling within the range of application of the European low voltage directive B.T. 2006/95/CE and of the European electromagnetic compatibility E.M.C. directive 2004/108/EC meet the required specifications and bear "CE" labelling.

Alle Produkte von **ARTEMIDE**, die unter das Anwendungsgebiet der europäischen Richtlinie der Niederspannung B.T. 2006/95/CE und der elektromagnetischen Kompatibilität E.M.C. 2004/108/EG fallen, entsprechen den erforderlichen Eigenschaften und tragen das "CE" Kennzeichen.

Todos los productos **ARTEMIDE** que pertenecen al ámbito de aplicación de la directiva europea baja tensión B.T. 2006/95/CE y de la directiva europea compatibilidad electromagnética E.M.C. 2004/108/CE cumplen los requisitos correspondientes y llevan el marcado "CE".

L'apparecchio è stato testato secondo la norma IEC 62471:2006 sicurezza fotobiologica delle lampade – l'apparecchio ricade nel gruppo di rischio: esente

L'appareil a été testé selon la norme IEC 62471:2006 sécurité photobiologique des lampes – l'appareil fait partie du groupe de risque: exempt

The fixture has been tested according to the standard IEC 62471:2006 photobiological safety of lamps – the fixture is classified in risk group: exempt

Das Gerät wurde nach der Norm IEC 62471:2006 photobiologische Sicherheit von Lampen getestet – das Gerät fällt unter die Freie Gruppe.

El aparato ha sido ensayado según lo previsto por la norma IEC 62471:2006 seguridad fotobiológica de las lámparas – el aparato pertenece al grupo de riesgo: exento

Artemide si riserva di apportare modifiche tecniche e strutturali necessarie al miglioramento del prodotto in qualsiasi momento.

Artemide se réserve d'apporter à n'importe quel moment toute modification technique et structurelle qu'on trouve nécessaire pour l'amélioration du produit.

Artemide reserves the right to introduce all the technical and structural changes required for the improvement of the product.

Artemide behält sich vor jederzeit, die zur Aufbesserung des Produkts notwendigen technischen und strukturellen Änderungen zu bringen.

Artemide se reserva la facultad de aportar las modificaciones técnicas y estructurales necesarias para el mejoramiento del producto en cualquier momento.

Attenzione: la sicurezza elettrica di questo apparecchio è garantita con l'uso appropriato di queste istruzioni. Pertanto è necessario conservarle.

Attention: la sécurité de l'appareil n'est garantie que si les instructions sont convenablement suivies. Il est donc nécessaire de les conserver.

Warning: this equipment is guaranteed only when used as indicated in these instructions. Therefore they should be kept for future reference.

Achtung: die Sicherheit der Leuchte wird nur bei sachgerechtem Gebrauch gemäß Anweisungen gewährleistet. Bitte bewahren Sie diese sorgfältig auf.

Atención: la seguridad del aparato está garantizada sólo utilizando correctamente las instrucciones. Por lo tanto es necesario guardarlas.

In caso di reclamo citare il numero

En cas de réclamation, veuillez citer le numéro

In case of complaint, please quote number

Bei jeder Reklamation geben Sie, bitte folgende Nummer an

En caso de reclamación indicar el número



cod. Y503001874

Artemide®

Via Bergamo, 18
I-20010 Pregnana M.se (MI) - ITALIA
t +39 02 935.18.1 f. +39 02 935.90.254-496
info@artemide.com
www.artemide.com
P. Iva IT 00846890150

